

HAWLE A-Schieber

mit integrierten Elektroschweißmuffen



Technik, die begeistert

The logo for HAWLE, featuring the word "hawle" in a lowercase, sans-serif font. A blue arc underlines the letters "h" and "a". The logo is positioned over a partial view of a globe showing the continents of Europe and Africa.

HAWLE A-Schieber mit integrierten Elektroschweißmuffen



Produktvorteile:

Durch die integrierten PE-Schweißbringe werden keine zusätzlichen Elektro-Schweißmuffen benötigt.

Die kompakte Bauweise und optimale Baulänge ermöglichen außerdem ein einfaches Handling. Der Hawle-A mit E-Muffen zeichnet sich durch ein um bis zu 50 % geringeres Gewicht und durch eine um mindestens 50 % reduzierte Baulänge (im Vergleich zu herkömmlichen Einschweißenden-Schiebern) aus.

Konstruktionsmerkmale:

Die Monobauweise des Gehäuses bietet erhöhte Stabilität.

Durch die innovative Spindellagerung mit Bajonettverschluss ist eine 100 %ige GSK-Epoxy-Pulverbeschichtung des gesamten Schiebers gewährleistet.

Der Keil in Sandwichbauweise mit 2 integrierten Gummi-Dichtscheiben garantiert höchste Sicherheit bis zu einem Betriebsdruck von PFA 16 bar.

Die Keilführung aus verschleißfreiem Kunststoff gewährleistet geringe Drehmomente und bietet zudem erhöhte Sicherheit.

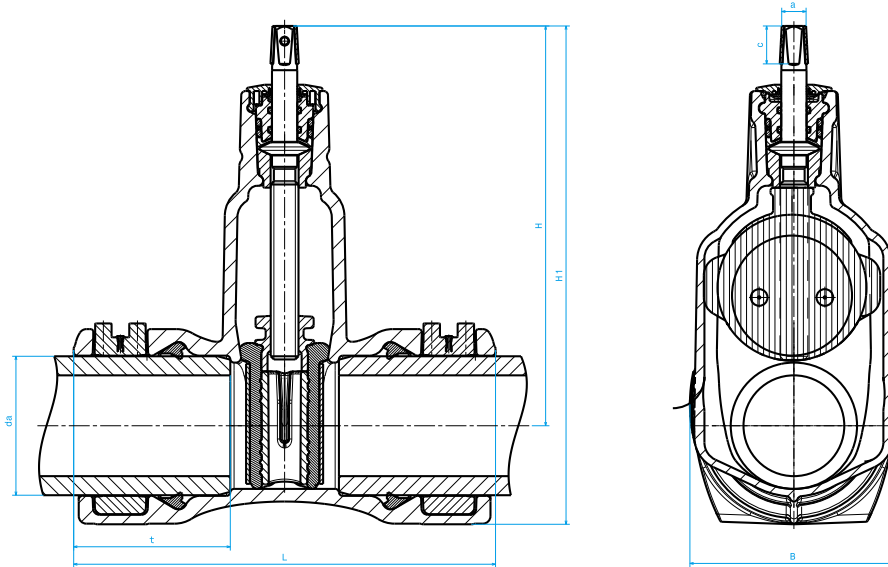
Die Abdichtung zum PE-Rohr wird durch eine Lippendichtung sichergestellt.

Durch die integrierten PE-Schweißringe wird eine sichere und homogene Verbindung mit der PE-Rohrleitung geschaffen.

Diese PE-Schweißringe dienen nur zur Zugsicherung und sind für die Verbindung mit handelsüblichen HDPE-Rohren PE80 SDR-Klasse 7.4 sowie PE100 SDR-Klassen 11 und 17 im Trinkwasserbereich verwendbar.



Technische Merkmale:



Art. Nr.	DN	da	t	H	H1	L	B	a	c	Gewicht/kg
4060900001	80	90	119	286	351	322	136	17,3	30	11,85
4061100001	100	110	124	317	395	334	163	19,3	30	15,60
4061250001	100	125	131	317	405	348	185	19,3	30	17,60

Zubehör:



Einbaugarnitur für Hawle-A Schieber „starr“ oder „teleskopisch“



Universaltragplatte für Schieberkappe

Best.-Nr. 2040004000
aus Recycling-Kunststoff



Schieberkappe

Best.-Nr. 200V
Gehäuse GJL-250, bituminiert
Deckel GJL-250



Schieberkappe

Best.-Nr. 200
Gehäuse GJL-250, bituminiert
Deckel GJL-250

hawle

Hawle Armaturen GmbH • Liegnitzer Straße 6 • 83395 Freilassing • Deutschland
Tel.: +49 8654 6303-0 • Fax: +49 8654 6303-111 • info@hawle.de • www.hawle.de