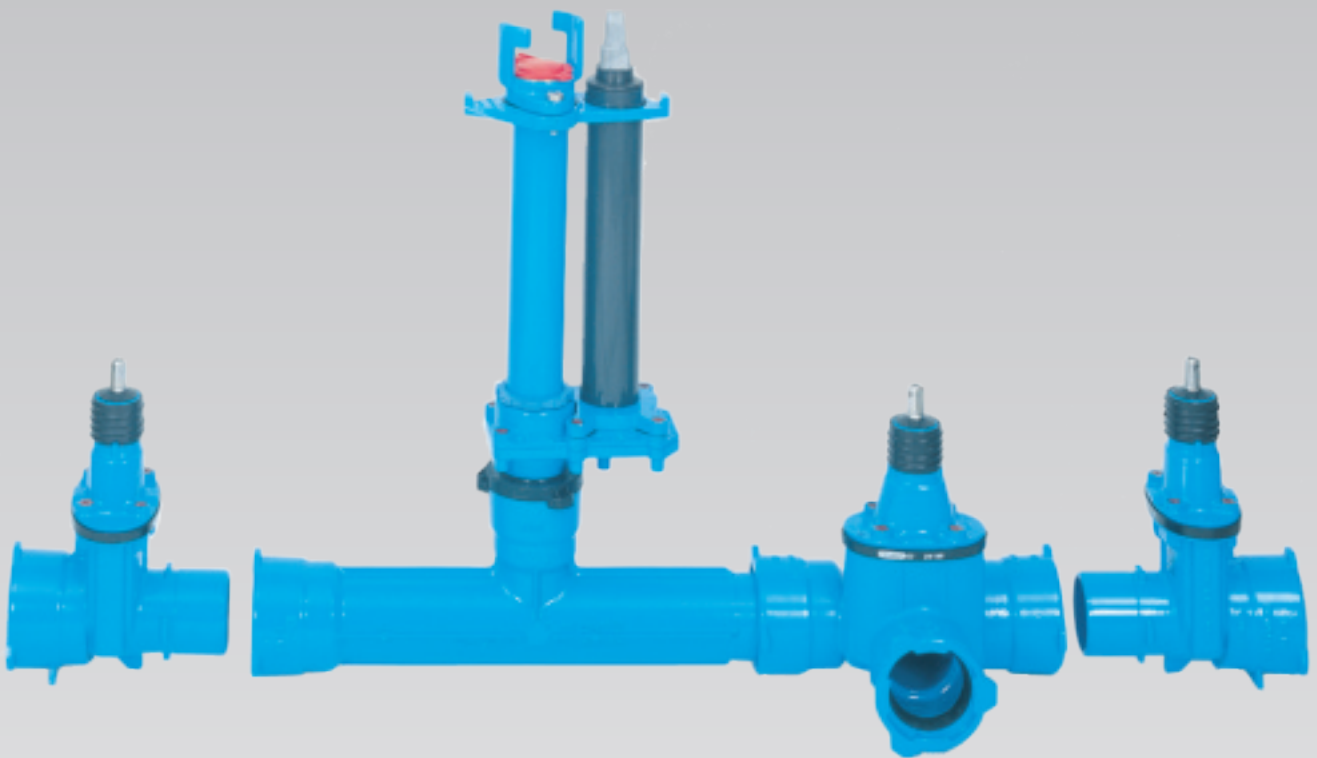
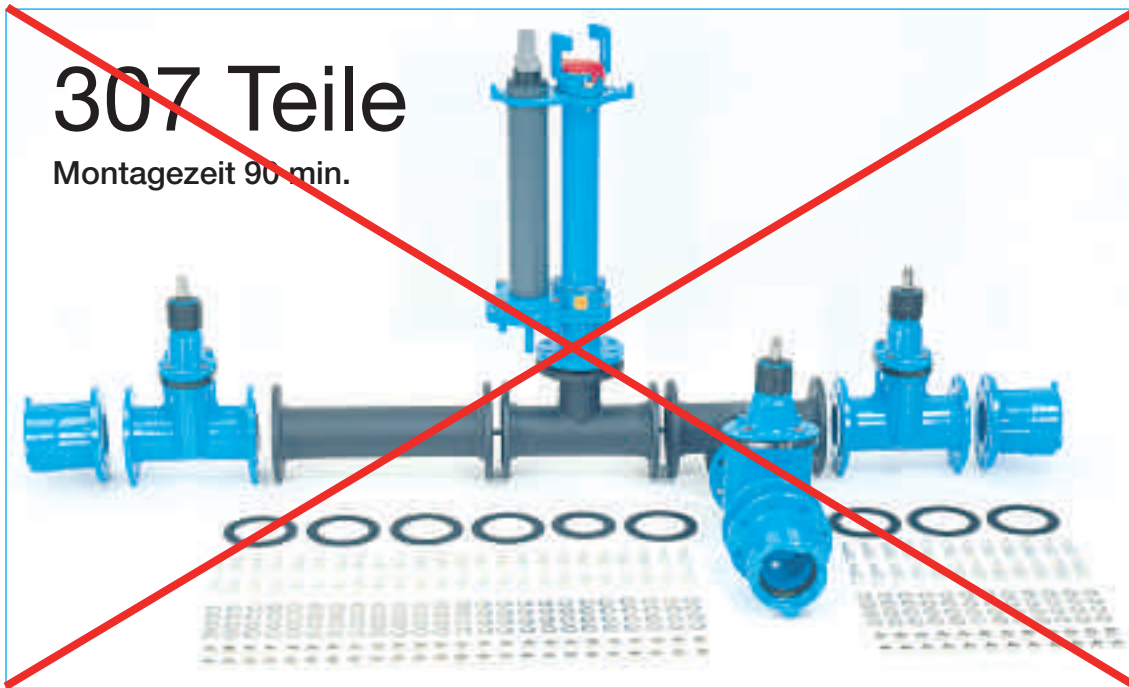


# BAIO<sup>®</sup>-System

Flanschlose Verbindungen entsprechend dem Stand der Technik\*

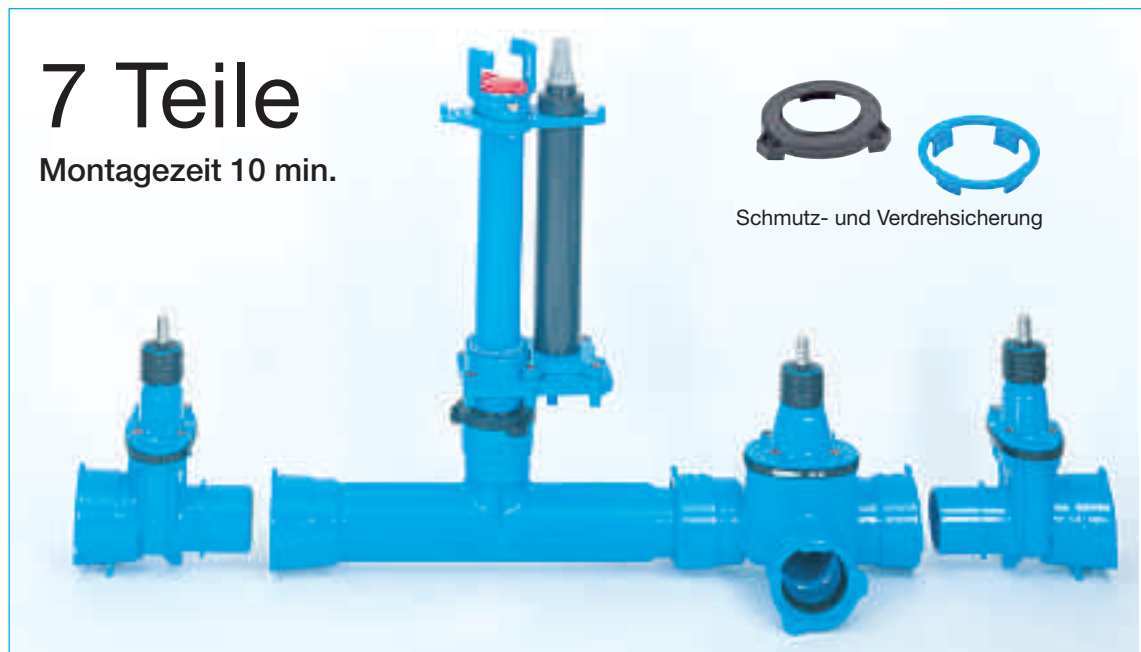


\*DVGW Information Wasser Nr. 49



Flansch-System

BAIO<sup>®</sup>-System



## BAIO<sup>®</sup>-System

Die schnelle flanschlose Verbindung entsprechend dem Stand der Technik

- Einsparung an Material, Verbindung und Verlegekosten - einfache, zeitsparende Montage
- Stand der Technik entsprechend DVGW Wasser Information Nr. 49 durch flansch- und schraubenlose Verbindung mit allseitig abwinkelbarer Steckmuffenverbindung
- Universalsystem für Guss-, Stahl, PE und PVC Rohre
- schwerer Korrosionsschutz durch Hawle-Epoxy-Pulverbeschichtung
- durch BAIO<sup>®</sup>-Lippen-Dichtung (BLD<sup>®</sup>) geringe Einschubkräfte = schnelle Montage

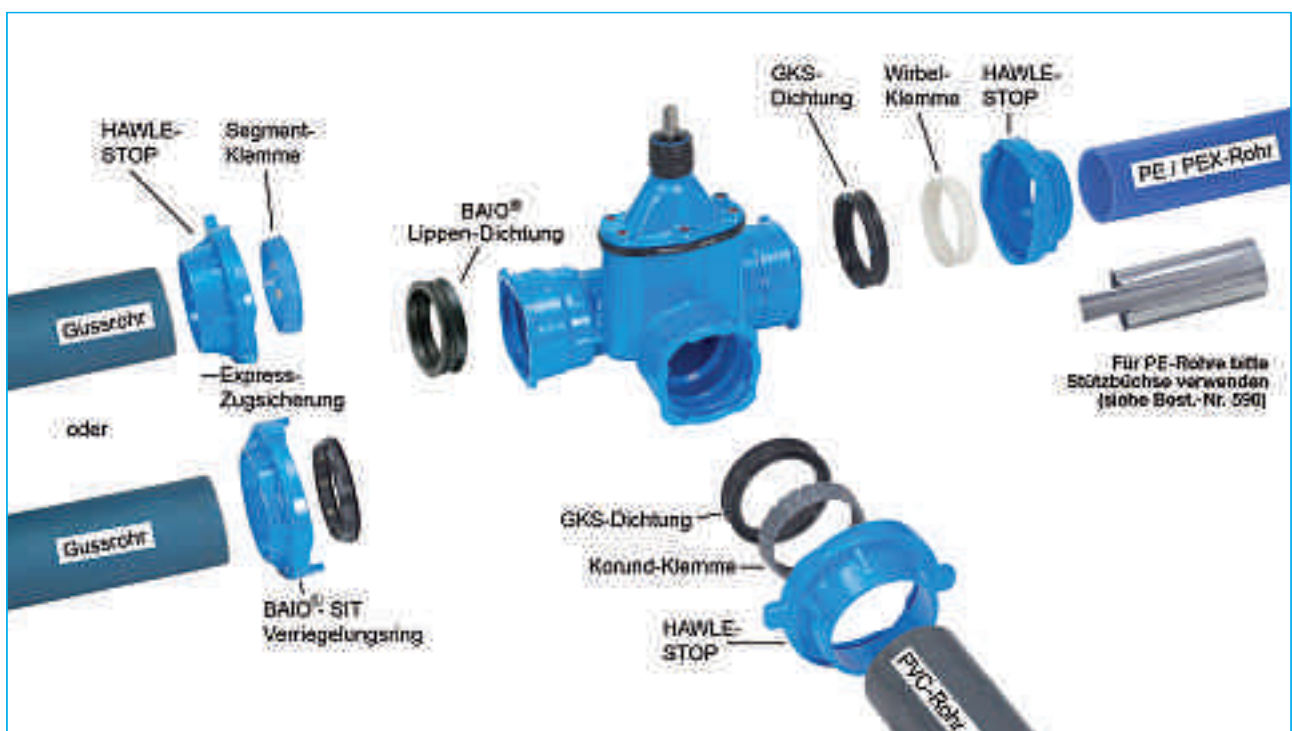
# BAIO®-System DN 80 - 300

## Für Neubau und Sanierung

Formschlüssige und damit sehr stabile Direktverriegelung von Armaturen und Formstücken mit BAIO®-Spitzende in der BAIO®-Doppelfunktionsmuffe, z.B.: Freistrom-Unterflurhydrant, HSM-Schieber, F-, S- und R-Stück.

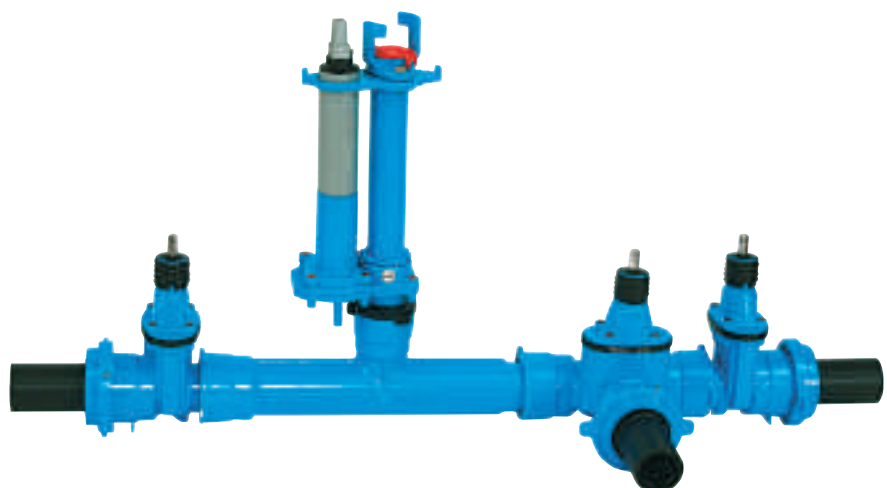
Sämtliche Muffen sind standardmäßig mit der BLD® für Gussrohre ausgestattet (Gasbereich auf Anfrage)!

## Eine Muffe - verschiedene Rohre!



## BAIO®-System und Schweißtechnik

Schieberkreuzung mit BAIO®-Schiebern und Einschweißenden aus PE oder Stahl



# BAIO®-System: Schieber DN 80 - 300



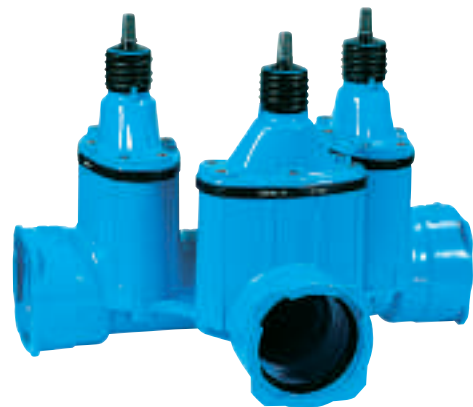
**HSM-Schieber E2 mit BAIO®-Doppelfunktionsmuffe und Spitzende**  
Best.-Nr. 451  
Nennweiten: DN 80 - DN 300



**Steckmuffen-Schieber E2 mit BAIO®-Doppelfunktionsmuffen, Best.-Nr. 450**  
Nennweiten: DN 80 - DN 300



**MMB-Schieber E2 mit BAIO®-Doppelfunktionsmuffen, Best.-Nr. 437**  
Nennweiten: DN 80 - DN 200



**Combi-III-Schieber E2 mit BAIO®-Doppelfunktionsmuffen, Best.-Nr. 438**  
Nennweiten: DN 100 - DN 200

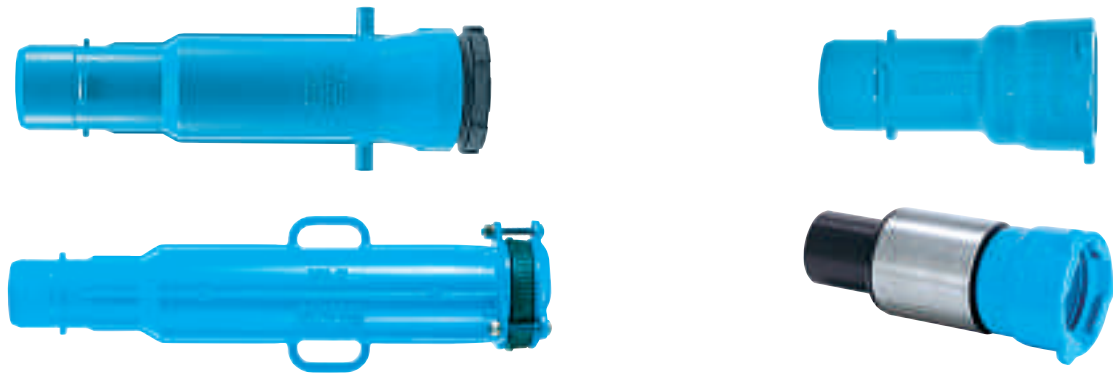


**HSM-Schieber K3® mit BAIO®-Doppelfunktionsmuffe und Spitzende**  
Best.-Nr. 4517  
Nennweiten: DN 80 - DN 200



**Steckmuffen-Schieber K3® mit BAIO®-Doppelfunktionsmuffen, Best.-Nr. 4507**  
Nennweiten: DN 200

# BAIO®-System: Formstücke DN 80 - 300



**EMS-Stück (Einbau-Muffen-Stück), Best.-Nr. 530**  
Nennweiten: DN 80 - DN 300, für die Sanierung

**EMS-Stück mit WAGA Multi/Joint®, Best.-Nr. 5307**  
Nennweiten: DN 80 - DN 200 (MJ 225), für die Sanierung



**SM-Stück, Best.-Nr. 532 DN 80 - DN 200**

**SM-Stück mit PE-Ende, Best.-Nr. 5329**  
DN 80 d90, DN 80 d110

**SM-Stück mit ZAK®-Abgängen, Best.-Nr. 5328**  
DN 100 - 200, d118 - 225  
(Spitzende für BAIO®-Muffe, für PVC-Muffe oder für Novo-Sit-Verbindung)

**MTT-Stück mit vertikalem Abgang, Best.-Nr. 538**  
Nennweiten: DN 100 - DN 200  
**Vertikaler Abgang:** für BAIO®-EU-Stück oder FFR-Trommelstück



**R-Stück Best.-Nr. 536**

Nennweiten:  
DN 80 - DN 300

**RU-Stück (o. Abb.)**



**MTT-Stück, Best.-Nr. 538**  
Nennweiten: DN 80 - DN 200

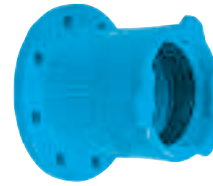


**S-Stück, Best.-Nr. 531**  
Nennweiten: DN 80 - DN 300, verschiedene Längen

# BAIO®-System: Formstücke DN 80 - 300



**B-Stück, Best.-Nr. 537**  
(Montage Unterflurhydrant oder Be- und Entlüftungsgarnitur in der Strecke ohne Rohrschnitt)  
Nennweiten: DN 100/80, DN 150/80, DN 200/80



**EU-Stück, Best.-Nr. 540**  
Nennweiten: DN 80 - DN 200  
**EU-Stück reduziert, Best.-Nr. 5408**  
von DN 150 auf DN 100



**F-Stück mit BAIO®-Spitzende, Best.-Nr. 535**  
Nennweiten:  
DN 80 - DN 200



**U-Stück, Best.-Nr. 541**  
(optional 1 oder 2 Abgangsstutzen, Innengewinde 2" oder ZAK 46)  
Nennweiten: DN 80 - DN 200

**MMB-Stück, Best.-Nr. 542**  
Nennweiten: DN 80 - DN 300



**MMQ-Stück 90°**  
**Best.-Nr. 543**  
(weitere Bögen mit 22° - 30° - 45°)  
Nennweiten: DN 80 - DN 200



**MMK-Stück 11°**  
**Best.-Nr. 547**



**MSK-Stück 45°**  
**Best.-Nr. 5449**  
Doppelfunktionsmuffe bzw. Spitzende  
Nennweiten: DN 80 - DN 200

# BAIO®-System: Formstücke DN 80 - 300



**MMN-Stück**  
**Best.-Nr. 548**  
 (Optional 2 seitliche bzw. stirnseitiger Abgang oder mit 2 bzw. 3 ZAK®-Abgängen)  
 Nennweiten: DN 80 - DN 100

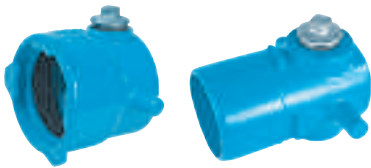


**EN-Stück**  
**Best.-Nr. 549**  
 (Optional 2 seitliche bzw. stirnseitiger Abgang oder mit 2 bzw. 3 ZAK®-Abgängen)  
 Nennweiten: DN 80 - DN 100



(inklusive Spannring und Stützhülse)

**PE-Einschweißende**  
**Best.-Nr. 452 PEa**  
 Nennweiten: DN 80 - DN 250  
**Stahl-Einschweißende**  
**Best.-Nr. 452 STa (o. Abb.)**  
 Nennweiten: DN 80 - DN 200



**BAIO®-Muffen-Endkappe**  
**Best.-Nr. 806**  
 Nennweiten: DN 80 - DN 200  
**BAIO®-Spitzend-Endkappe**  
**Best.-Nr. 807**  
 Nennweiten: DN 80 - DN 300



**Übergangsstück, BAIO® Spitzende / ZAK®-Muffe**  
**Best.-Nr. 536**  
 Nennweite: DN 80 / ZAK 46

## Hydranten mit BAIO® Spitzende DN 80



CE  
1085

**Freistrom-Unterflurhydrant**  
**Best.-Nr. 490 S**  
**Tele-Hydrant®**  
**Best.-Nr. 492 S**  
**Unterflurhydrant "höhenverstellbar"** Best.-Nr. 494 S  
 Nennweite: DN 80

Schutz- und Verdrehsicherung, Best.-Nr. 490 erforderlich!



**Umfahrhydrant mit BAIO® Spitzende**  
**Best.-Nr. 519**  
 Nennweite: DN 80

# BAIO®-System: Zubehör



**Stützbüchse,**  
Best.-Nr. 590  
(nichtrostender Stahl) für  
PE-Rohre



**Schmutz- und Verdreh-  
sicherung**  
Best.-Nr. 490  
für vertikal eingebaute  
Armaturen und Formstücke  
(z.B. Hydranten, Be- und  
Entlüftungsgarnituren,  
SM-Stücke usw.) DN 80

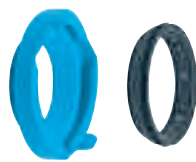


**Entriegelungssicherung**  
Best.-Nr. 529  
Für BAIO®-Spitzend-  
Muffen-Verbindung,  
DN 80 - DN 300

## Zugsicherungen für Guss-, PVC- und PE-Rohre\*



**Hawle-Stop,**  
Best.-Nr. 528  
(\*bei PE-Rohren ist eine  
Stützbüchse zu verwenden!)



**BAIO®-SIT,**  
Best.-Nr. 527  
(für Gussrohre DN 80 - DN  
300 und  
PE/PVC-Rohre DN 250,  
DN 300)



**BAIO®-Zugsicherung mit  
Schweißring,**  
Best.-Nr. 528

## BAIO®-CAD-Programm



## Dichtungen



**GKS-Rohr-Dichtung**  
Best.-Nr. 529  
für Kunststoff-Rohre



**BAIO®-Lippen-Dichtung  
(BLD®)**  
Best.-Nr. 529  
für Guss-Rohre

Unser gesamtes BAIO®-Programm mit den zahlreichen Ausführungen und Kombinationsmöglichkeiten inklusive technischen Angaben finden Sie im Internet ([www.hawle.de](http://www.hawle.de)) oder in unserem Produktkatalog.

Als Planungshilfe fordern Sie bitte unsere BAIO®-CAD an.

Für spezielle Fälle wenden Sie sich an unsere Anwendungstechnik:

[anwendungstechnik@hawle.de](mailto:anwendungstechnik@hawle.de)

Hawle Armaturen GmbH • Liegnitzer Straße 6 • 83395 Freilassing • Deutschland  
Tel.: +49 8654 6303-0 • Fax: +49 8654 6303-111 • [info@hawle.de](mailto:info@hawle.de) • [www.hawle.de](http://www.hawle.de)