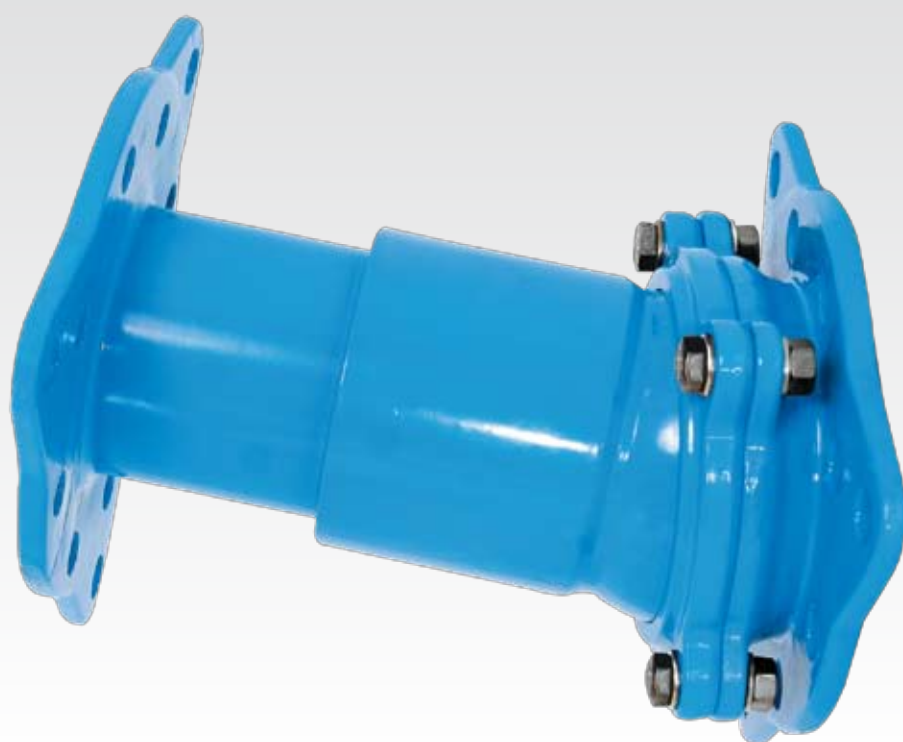


HAWLE-VARIO

Das innovative flexible Formstück



Technik, die begeistert

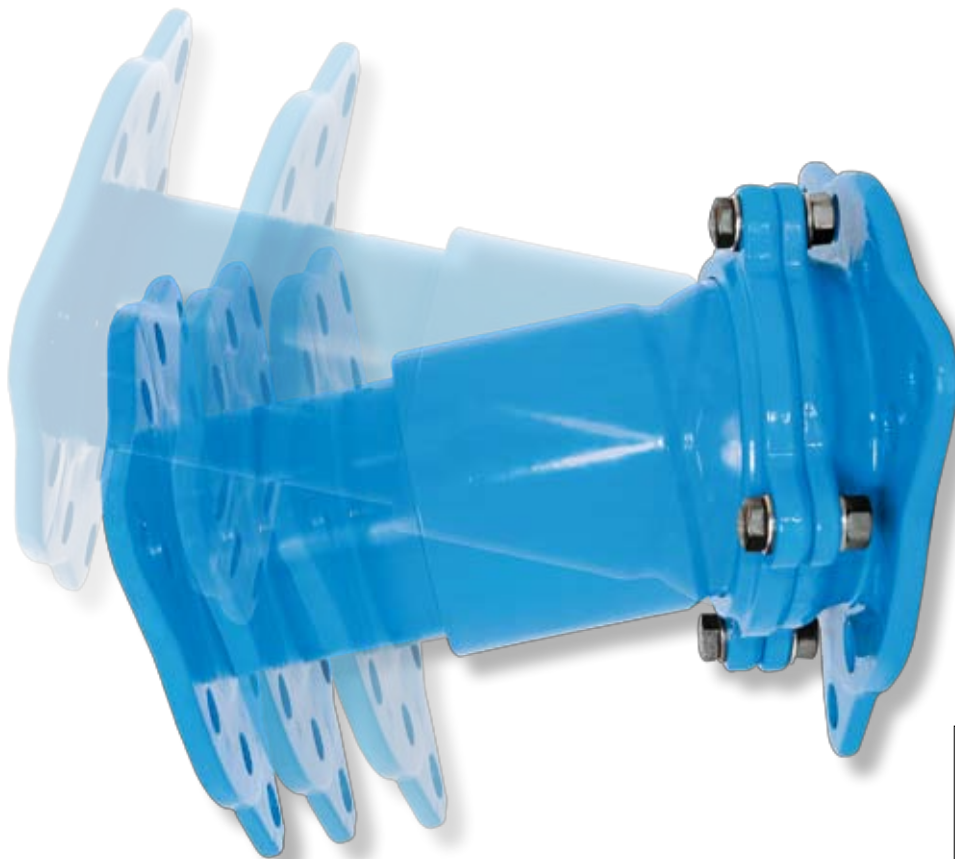
The logo for 'hawle' features the word in a lowercase, sans-serif font. A blue arc curves under the letters 'h' and 'a', extending to the right. The logo is positioned over a partial view of a globe showing the continents of Europe and Africa.

HAWLE-VARIO

Die perfekte Lösung

Jeder kennt die Probleme, die nach dem Ausbau einer alten Armatur oder einer Kreuzung durch Entspannungen und Setzungen der Rohrleitung entstehen. Oft ist es nicht möglich, mit Standardformstücken die Lücke zu schließen.

Die perfekte Lösung für all diese Fälle ist eine neue Innovation aus dem Hause Hawle – das HAWLE-VARIO.



PRODUKTVORTEILE:

Das HAWLE-VARIO ist ein teleskopierbares Flanschen-Formstück mit integriertem Kugelgelenk. Dieses Kugelgelenk ermöglicht Abwinkelungen bis zu 10 Grad.

KONSTRUKTIONSMERKMALE:

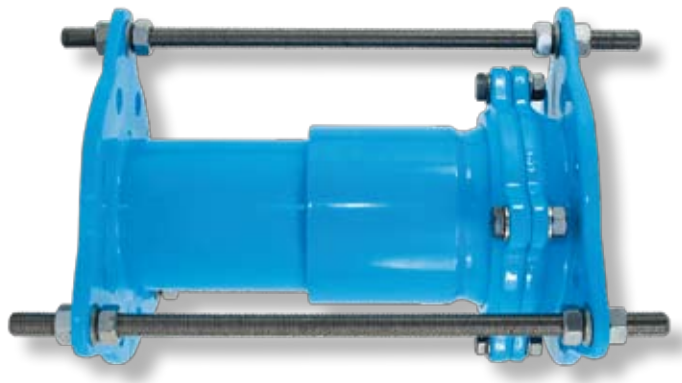
Alle Komponenten des HAWLE-VARIO bestehen aus einer 100%igen GSK-Epoxy-Pulverbeschichtung und aus korrosionsbeständigen Materialien.

Das HAWLE-VARIO ist im Trinkwasserbereich bis zu einem max. Betriebsdruck von PFA 16 bar geeignet.

ZUGSICHERUNG:

Das Zugsicherungsset gewährleistet eine Fixierung des HAWLE-VARIO im eingebauten Zustand.

Das Zugsicherungsset wird in Verbindung mit dem HAWLE-VARIO ausgeliefert.

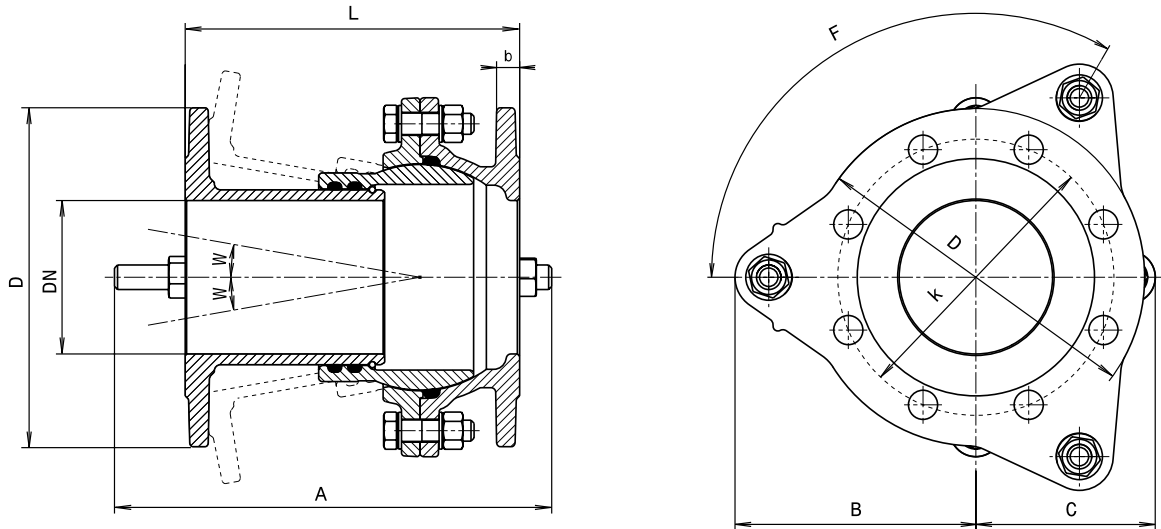


Zugsicherungsset bestehend aus:

Kugelscheiben, Kugelpfannen, Muttern und Zugsicherungsstangen aus NIRO A2



TECHNISCHE MERKMALE:



Material:

Alle Gussteile aus Sphäroguss EN-GJS-400 (GGG 40) innen sowie außen GSK-Epoxy-Pulverbeschichtung gemäß DIN 30677-T2 unter Berücksichtigung von DIN 3476 sowie aller Güte- und Prüfbestimmungen nach RAL-Gütezeichen 662 (GSK-Gütegemeinschaft Schwerer Korrosionsschutz).

Sicherungsring, Mutterschrauben und Beilagscheiben aus NIRO A2,
O-Ringe EPDM (lebensmitteltauglich nach KTW).

Best.-Nr.	DN	Version	Verstellbereich L (mm)	A (mm)	B (mm)	C (mm)	D (mm)	F (mm)	k (mm)	Gewicht (kg)
8000500000	50	kurz	150-207	285	212	87	165	3x120°	125	8,90
8000500001	50	lang	207 - 323	415	212	87	165	3x120°	125	10,20
8000800000	80	kurz	150 - 214	285	247	107	200	3x120°	160	12,90
8000800001	80	lang	214 - 344	415	247	107	200	3x120°	160	15,20
8001000000	100	kurz	150 - 216	285	267	117	220	3x120°	180	14,80
8001000001	100	lang	216 - 350	415	267	117	220	3x120°	180	17,30
8001500000	150	kurz	175 - 250	330	380	190	285	4x90°	240	25,40
8001500001	150	lang	250 - 408	480	380	190	285	4x90°	240	29,30
8002000000	200	kurz	195 - 292	360	229	229	340	4x90°	297	40,30
8002000001	200	lang	280 - 462	530	229	229	340	4x90°	297	47,30



Hawle Armaturen GmbH • Liegnitzer Straße 6 • D-83395 Freilassing
Tel.: +49 8654 6303-0 • Fax: +49 8654 6303-111 • info@hawle.de • www.hawle.de