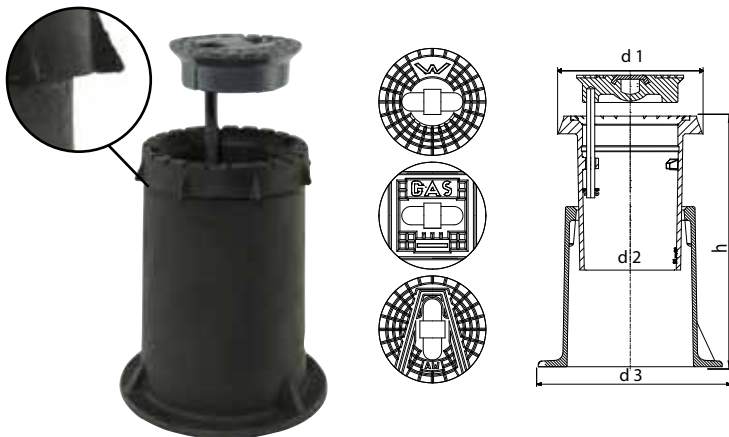


Straßenkappen zum Einwalzen



1871 Ventilkappe / 2071 Schieberkappe

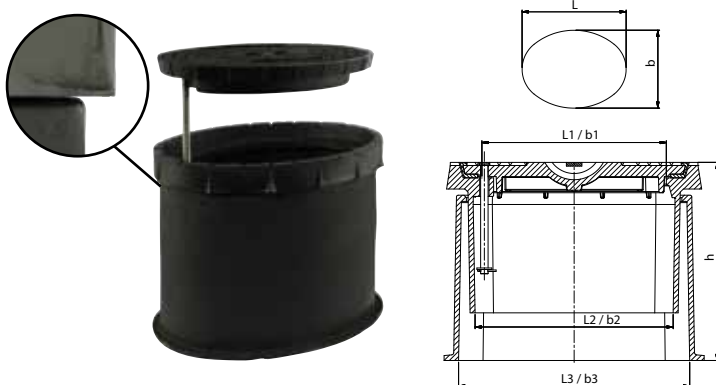


Technische Merkmale:

- Kappe GJL-200 bituminiert
- Deckel mit Aufschrift „W“: GJS-400 Epoxy-Pulverbeschichtet
- Deckel mit Aufschrift „Gas“ und „AW“ GJL-250 Epoxy-Pulverbeschichtet
- Ziehring: GJL 250 bituminiert
- Sitzflächen bei Deckel und Ziehring bearbeitet mit geringem Spiel
- Ziehring verlängert für größeren Verstellbereich (180 mm)
- Schrägsitzdeckel mit Epoxy-Pulverbeschichtung, dadurch geringe Klapperneigung des Deckels, leichte Lösbarkeit des Deckels bei Bedarf, da keine Kontaktkorrosion mit Gehäuse

Best.-Nr.	Deckelaufschrift	d 1 mm	d 2 mm	d 3 mm	h mm min. / max.	Gewicht kg
187 100 0000	W	167	93,4	200	240 / 420	11,0
187 100 0010	Gas	167	93,4	200	240 / 420	11,0
187 100 0030	AW	167	93,4	200	240 / 420	11,0
207 100 0000	W	195	135,0	270	260 / 440	19,7
207 100 0010	Gas	195	135,0	270	260 / 440	19,7
207 100 0030	AW	195	135,0	270	260 / 440	19,7

206 Hydrantkappe



Technische Merkmale:

- Kappe: GJL 250 bituminiert
- Deckel: GJS-400 bituminiert
- Ziehring GJL-250 bituminiert
- Deckel sitzt im Ziehring über Gummidämpfung
- Ziehring verlängert für größeren Verstellbereich (180 mm)
- Gummidämpfung: Material EPDM, dadurch geringe Klapperneigung des Deckels, leichte Lösbarkeit des Deckels bei Bedarf, da keine Kontaktkorrosion mit Gehäuse

Best.-Nr.	Deckelaufschrift	L 1 / b 1 mm	L 2 / b 2 mm	L 3 / b 3 mm	h mm min. / max.	Gewicht kg
206 083 0000	Hydrant	298 / 195	320 / 215	373 / 268	340 / 520	46,6

Hawle Armaturen GmbH • Liegnitzer Straße 6 • 83395 Freilassing • Deutschland
 Tel.: +49 8654 6303-0 • Fax: +49 8654 6303-111 • info@hawle.de • www.hawle.de