

Anwendungstipps - Hawle Merkliste

www.hawle.de/merkliste

Inhaltsverzeichnis

Produkt(e) der Merkliste hinzufügen	3
Merkliste mit gespeicherten Produkten abrufen	7
Übersicht Merkliste (Gesamtansicht)	8
Änderungen der Stückzahlen in der Merkliste	9
Hauptproduktseite aus der Merkliste aufrufen	10
Kommentare / Bemerkungen der Merkliste hinzufügen	11
Optionen für Download der Gesamtliste	12
Gesamtliste downloaden	13

1 Produkt(e) der Merkliste hinzufügen

626-00

Übergangsfitting mit ZAK®-Muffe



Armaturen und Formstücken mit ZAK®-Spitzende andererseits mit Steckmuffe für die längskraftschlüssige Verbindung mit PE-Rohren der Qualität PE 80 und PE 100 nach DIN 8074 und PE-X nach DIN 16893. (Ausführung für PVC-Rohre auf Anfrage).

Achtung: Bei Mehrfachverwendung des Fittings ist der Klemmring und gegebenenfalls auch der O-Ring auszutauschen.

MATERIAL :	Material: Gehäuse GJL-250/GJS-400, Hawle Epoxy-Pulverbeschichtung Klemmring: Delrin O-Ring: EPDM
MAX. BETRIEBSDRUCK :	Abwasser: 16 bar Trinkwasser: 10 bar
MEDIUM	Wasser / Abwasser

ANSPRECHPARTNER

ZUR MERKLISTE

KATALOGSEITE / PDF

AUSFÜHRUNGEN		TECHNISCHE DOKUMENTE			PRODUKTERGÄNZUNGEN			
BEST.-NR.	FARBAUSFÜHRUNG	ZAK-MUFFE	D	L	MEDIUM	GEWICHT	A-TEXT	MERKLISTE
6260750630	Blau	ZAK 69	75 mm	200 mm		4,60 kg		10

Bei Anschluss von PE-Rohren sind Stützhülsen zu verwenden.

[AUF DIE MERKLISTE](#)
[ZUR MERKLISTE](#)

Eine beliebige Produktseite im Hawle Produktkatalog aufrufen. Im Beispiel wurde die Produktseite 626-00 aufgerufen. Anschließend in der Artikelübersicht die gewünschte Artikelnummer / Nennweite auswählen und in der letzten Spalte die gewünschte Stückzahl eingeben.

626-00

Übergangsfitting mit ZAK®-Muffe



Armaturen und Formstücken mit ZAK®-Spitzende andererseits mit Steckmuffe für die längskraftschlüssige Verbindung mit PE-Rohren der Qualität PE 80 und PE 100 nach DIN 8074 und PE-X nach DIN 16893. (Ausführung für PVC-Rohre auf Anfrage).

Achtung: Bei Mehrfachverwendung des Fittings ist der Klemmring und gegebenenfalls auch der O-Ring auszutauschen.

MATERIAL :	Material: Gehäuse GJL-250/GJS-400, Hawle Epoxy-Pulverbeschichtung Klemmring: Delrin O-Ring: EPDM
MAX. BETRIEBSDRUCK :	Abwasser: 16 bar Trinkwasser: 10 bar
MEDIUM	Wasser / Abwasser

ANSPRECHPARTNER

ZUR MERKLISTE

KATALOGSEITE / PDF

AUSFÜHRUNGEN

TECHNISCHE DOKUMENTE

PRODUKTERGÄNZUNGEN

BEST.-NR.	FARBAUSFÜHRUNG	ZAK-MUFFE	D	L	MEDIUM	GEWICHT	A-TEXT	MERKLISTE
6260750630	Blau	ZAK 69	75 mm	200 mm		4,60 kg		10

Bei Anschluss von PE-Rohren sind Stützhülsen zu verwenden.

[AUF DIE MERKLISTE](#)
[ZUR MERKLISTE](#)

Im nächsten Schritt muss die eingegebene Stückzahl mit einem Klick auf den Button „AUF DIE MERKLISTE“ bestätigt werden.

626-00

Übergangsfitting mit ZAK®-Muffe



Armaturen und Formstücken mit ZAK®-Spitzende andererseits mit Steckmuffe für die längskraftschlüssige Verbindung mit PE-Rohren der Qualität PE 80 und PE 100 nach DIN 8074 und PE-X nach DIN 16893. (Ausführung für PVC-Rohre auf Anfrage).

Achtung: Bei Mehrfachverwendung des Fittings ist der Klemmring und gegebenenfalls auch der O-Ring auszutauschen.

MATERIAL :	Material: Gehäuse GJL-250/GJS-400, Hawle Epoxy-Pulverbeschichtung Klemmring: Delrin O-Ring: EPDM
MAX. BETRIEBSDRUCK :	Abwasser: 16 bar Trinkwasser: 10 bar
MEDIUM	Wasser / Abwasser

ANSPRECHPARTNER

ZUR MERKLISTE

KATALOGSEITE / PDF

AUSFÜHRUNGEN

TECHNISCHE DOKUMENTE

PRODUKTERGÄNZUNGEN

BEST.-NR.	FARBAUSFÜHRUNG	ZAK-MUFFE	D	L	MEDIUM	GEWICHT	A-TEXT	MERKLISTE
6260750630	Blau	ZAK 69	75 mm	200 mm		4,60		

Bei Anschluss von PE-Rohren sind Stützhülsen zu verwenden.

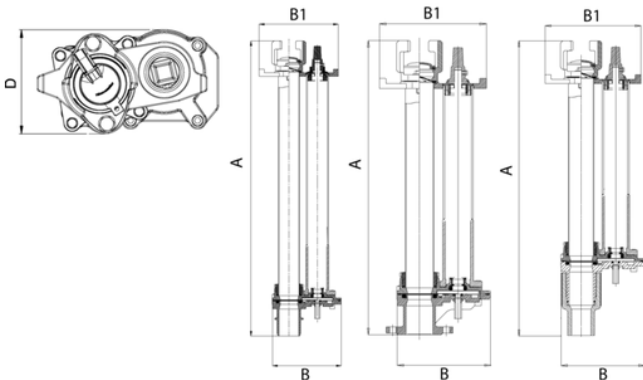
PRODUKTE ZUR LISTE
HINZUGEFÜGT

AUF DIE MERKLISTE

ZUR MERKLISTE

Anschließend erfolgt eine Bestätigungsmeldung (überhalb des Buttons „AUF DIE MERKLISTE“) mit der Info, dass der Artikel in die Merkliste mit aufgenommen wurde.

490-00 Freistrom-Unterflurhydrant



Beim Freistrom-Unterflurhydrant ergeben sich in Offenstellung durch die Trennung von Betätigungs- und Mediumrohr wesentlich günstigere hydraulische Verhältnisse als bei Hydranten mit herkömmlicher Ventilkegelabspernung.

Die Abspernung erfolgt über eine Steckscheibe aus nichtrostendem Stahl. Die Steckscheibe wird über Exzentermechanismus und Getriebe in einem Gehäuse, verschleißarm horizontal gegen feste metallische Anschläge bewegt.

[Zur Produktseite des Freistrom-Unterflurhydranten](#)

WEITERLESEN

Gussbauteile: GJS-400, Hawle-Epoxy-Pulverbeschichtung
 Mediumrohr: nichtrostender Stahl, Hawle-Epoxy-Pulverbeschichtung
 Spindel/Steckscheibe/Steckscheibenantrieb: nichtrostender Stahl
 Schutzrohr: PP (Polypropylen)
 Dichtungen: EPDM gemäß DVGW W 270

MATERIAL :

MAX. BETRIEBSDRUCK : Trinkwasser: 16 bar

MEDIUM Wasser

ANSPRECHPARTNER

ZUR MERKLISTE

KATALOGSEITE / PDF

AUSFÜHRUNGEN

TECHNISCHE DOKUMENTE

PRODUKTERGÄNZUNGEN

BEST.-NR.	*)	DN	RD	AUSFÜHRUNG/ ABGANG	ANSCHLUSS	A	B	B1	MEDIUM	GEWICHT	A-TEXT	MERKLISTE
4900800816	2)	80	0,77	mit Kunststoff-Klauendeckel	Spitzende	615 mm	280 mm	320 mm		26,00 kg		5

Nach der erfolgten Bestätigungsmeldung können weitere beliebige Produktseiten aufgerufen und weitere Artikel in die Merklste hinzugefügt werden. Es können so viele Artikel wie benötigt, zur Merklste hinzugefügt werden. Eine Stückzahlbegrenzung an Artikeln gibt es nicht. Im oben dargestellten Beispiel wird noch auf der Produktseite „490-00 Freistrom-Unterflurhydrant“ der Artikel 490 080 0816 mit einer Stückzahl von 5 auf die Merklste hinzugefügt.

2 Merkliste mit gespeicherten Produkten abrufen

(Top Menü Website)

hawle

UNTERNEHMEN ▾ KARRIERE ▾ **MERKLISTE** 1 HAWLE SPARTEN ▾ DE

PRODUKTE ▾ KONTAKT ▾ DOWNLOADS ▾ AKTUELLES ▾ SUCHE

Armaturen im Gasbereich|

GAS

SUCHEN NACH... Suchbegriff, Artikelnummer, ... JETZT FINDEN

(Produktseite)

ANSPRECHPARTNER **ZUR MERKLISTE** 2 KATALOGSEITE / PDF

AUSFÜHRUNGEN		TECHNISCHE DOKUMENTE			PRODUKTERGÄNZUNGEN			
BEST.-NR.	FARBAUSFÜHRUNG	ZAK-MUFFE	D	L	MEDIUM	GEWICHT	A-TEXT	MERKLISTE
6260750630	Blau	ZAK 69	75 mm	200 mm		4,60 kg		<input type="checkbox"/>

Bei Anschluss von PE-Rohren sind Stützhülsen zu verwenden.

AUF DIE MERKLISTE **ZUR MERKLISTE** 3

1. Abrufen der Merkliste auf der Website über das „Top Menü“ (siehe Abbildung oben)
2. Durch Klicken auf den Button „ZUR MERKLISTE“ oberhalb der Produkttabelle
3. Durch Klicken auf den Button „ZUR MERKLISTE“ auf einer beliebigen Produktseite unterhalb der Produkttabelle.

3 Übersicht Merkliste (Gesamtansicht)

hawle

UNTERNEHMEN ▾ KARRIERE ▾ MERKLISTE

HAWLE SPARTEN ▾ DE

PRODUKTE ▾ KONTAKT ▾ DOWNLOADS ▾ AKTUELLES ▾

SUCHE

HOME > PRODUKTE

Merkliste

In der Merkliste finden Sie eine Übersicht Ihrer bislang ausgewählten Artikel. Sie können die Anzahl der gewählten Artikel durch ändern der Stückzahl anpassen oder löschen. Über das Feld "Kommentare/Bemerkungen" können Sie weitere Informationen zu Ihrer Anfrage hinterlegen (Bitte beziehen Sie sich auf eine Pos.-Nr.). Auf dem Button "Download der Gesamtliste A-Text" können Sie die Merkliste als txt. abspeichern. Über den Button "Anfrage aktualisieren" können Sie die Merkliste in Ihrem Browser speichern. (Bitte beachten Sie auch hierzu unsere Datenschutzhinweise)

TIPPS ZUR MERKLISTE

DOWNLOAD MERKLISTE

BEST.-NR.	POS.	HINWEIS	MEDIUM	GEWICHT	A-TEXT	STÜCK
6260750630	1	ÜBERGANG PE / ZAK I PE -DA 75 MM ZAK 69 MUFFE		4,60 kg		10
4900800816	2	UNTERFLURHYDRANT-S* DN 80 / RD 0,77		26,00 kg		5

Gesamte Stückzahl: 15

KOMMENTARE/BEMERKUNGEN HINZUFÜGEN

Ihre Kommentare/Bemerkungen in den Export integrieren

DOWNLOAD MERKLISTE

Bitte Download-Option auswählen ▾

A-Text = Ausschreibungstext

DOWNLOAD PDF

DOWNLOAD XLSX

- | | |
|--|---|
| 1. Artikelnummer | 8. aktuellen Artikel löschen |
| 2. Positionsnummer | 9. Gesamtstückzahl |
| 3. Bezeichnung mit Dimensionierung | 10. Textfeld für individuelle Kommentare / Hinweise |
| 4. Einsatzmedium Produkt | 11. navigieren zum Downloadbereich |
| 5. Gewicht Produkt | 12. Auswahl Downloadformate |
| 6. Ausschreibungstext des Artikels | 13. Download der Merkliste als xlsx-Datei oder PDF-Datei (vorher Download Option treffen) |
| 7. gewählte Stückzahl auf Produktseite | |

4

Änderungen der Stückzahlen in der Merkliste

Merkliste

In der Merkliste finden Sie eine Übersicht Ihrer bislang ausgewählten Artikel. Sie können die Anzahl der gewählten Artikel durch ändern der Stückzahl anpassen oder löschen. Über das Feld "Kommentare/Bemerkungen" können Sie weitere Informationen zu Ihrer Anfrage hinterlegen (Bitte beziehen Sie sich auf eine Pos.-Nr.). Auf dem Button "Download der Gesamtliste A-Text" können Sie die Merkliste als txt. abspeichern. Über den Button "Anfrage aktualisieren" können Sie die Merkliste in Ihrem Browser speichern. (Bitte beachten Sie auch hierzu unsere Datenschutzhinweise)

TIPPS ZUR MERKLISTE

DOWNLOAD MERKLISTE

BEST.-NR.	POS.	HINWEIS	MEDIUM	GEWICHT	A-TEXT	STÜCK
6260750630	1	ÜBERGANG PE / ZAK I PE-DA 75 MM ZAK 69 MUFFE		4,60 kg		10
4900800816	2	UNTERFLURHYDRANT-S * DN 80 / RD 0,77		26,00 kg		5
Gesamte Stückzahl:						15

KOMMENTARE/BEMERKUNGEN HINZUFÜGEN

Ihre Kommentare/Bemerkungen in den Export integrieren



UNTERNEHMEN ▾ KARRIERE ▾ MERKLISTE

HAWLE SPARTEN ▾

DE

PRODUKTE ▾

KONTAKT ▾

DOWNLOADS ▾

AKTUELLES ▾



SUCHE

HOME > PRODUKTE

Merkliste

In der Merkliste finden Sie eine Übersicht Ihrer bislang ausgewählten Artikel. Sie können die Anzahl der gewählten Artikel durch ändern der Stückzahl anpassen oder löschen. Über das Feld "Kommentare/Bemerkungen" können Sie weitere Informationen zu Ihrer Anfrage hinterlegen (Bitte beziehen Sie sich auf eine Pos.-Nr.). Auf dem Button "Download der Gesamtliste A-Text" können Sie die Merkliste als txt. abspeichern. Über den Button "Anfrage aktualisieren" können Sie die Merkliste in Ihrem Browser speichern. (Bitte beachten Sie auch hierzu unsere Datenschutzhinweise)

TIPPS ZUR MERKLISTE

DOWNLOAD MERKLISTE

BEST.-NR.	POS.	HINWEIS	MEDIUM	GEWICHT	A-TEXT	STÜCK
6260750630	1	ÜBERGANG PE / ZAK I PE-DA 75 MM ZAK 69 MUFFE		4,60 kg		8
4900800816	2	UNTERFLURHYDRANT-S * DN 80 / RD 0,77		26,00 kg		15
Gesamte Stückzahl:						23

KOMMENTARE/BEMERKUNGEN HINZUFÜGEN

Ihre Kommentare/Bemerkungen in den Export integrieren

Innerhalb des Feldes „Stück“ kann die Anzahl der ausgewählten Artikel geändert werden. Die Änderung erfolgt sofort und ohne Bestätigung. Die Gesamtstückzahl wird ebenfalls sofort aktualisiert. In dem abgebildeten Beispiel wurde die Anzahl der Produkte in Position 1 von 10 Stück auf 8 Stück korrigiert. In der Position 2 wurde die Stückzahl von 5 auf 15 korrigiert.

5

Hauptproduktseite aus der Merkliste aufrufen

hawle

UNTERNEHMEN ▾ KARRIERE ▾ MERKLISTE

HAWLE SPARTEN ▾ DE

PRODUKTE ▾ KONTAKT ▾ DOWNLOADS ▾ AKTUELLES ▾

SUCHE

HOME > PRODUKTE

Merkliste

In der Merkliste finden Sie eine Übersicht Ihrer bislang ausgewählten Artikel. Sie können die Anzahl der gewählten Artikel durch ändern der Stückzahl anpassen oder löschen. Über das Feld "Kommentare/Bemerkungen" können Sie weitere Informationen zu Ihrer Anfrage hinterlegen (Bitte beziehen Sie sich auf eine Pos.-Nr.). Auf dem Button "Download der Gesamtliste A-Text" können Sie die Merkliste als txt. abspeichern. Über den Button "Anfrage aktualisieren" können Sie die Merkliste in Ihrem Browser speichern. (Bitte beachten Sie auch hierzu unsere Datenschutzhinweise)

TIPPS ZUR MERKLISTE

DOWNLOAD MERKLISTE

BEST.-NR.	POS.	HINWEIS	MEDIUM	GEWICHT	A-TEXT	STÜCK
6260750630	1	ÜBERGANG PE / ZAK I PE -DA 75 MM ZAK 69 MUFFE		4,60 kg		10
4900800816	2	UNTERFLURHYDRANT-S * DN 80 / RD 0,77		26,00 kg		5

Gesamte Stückzahl: 15

KOMMENTARE/BEMERKUNGEN HINZUFÜGEN

Ihre Kommentare/Bemerkungen in den Export integrieren

Die im Feld „Best.-Nr.“ aufgeführten Artikelnummern verlinken immer auf die entsprechenden Produktseiten, auf dem sich das Produkt befindet. Durch einen Klick auf die Artikelnummer, wird der User auf die Produktseite geleitet, auf der sich der Artikel befindet.

6

Kommentare / Bemerkungen der Merkliste hinzufügen

hawle

UNTERNEHMEN ▾ KARRIERE ▾ MERKLISTE

HAWLE SPARTEN ▾ DE

PRODUKTE ▾ KONTAKT ▾ DOWNLOADS ▾ AKTUELLES ▾

SUCHE

HOME > PRODUKTE

Merkliste

In der Merkliste finden Sie eine Übersicht Ihrer bislang ausgewählten Artikel. Sie können die Anzahl der gewählten Artikel durch ändern der Stückzahl anpassen oder löschen. Über das Feld 'Kommentare/Bemerkungen' können Sie weitere Informationen zu Ihrer Anfrage hinterlegen (Bitte beziehen Sie sich auf eine Pos.-Nr.). Auf dem Button 'Download der Gesamtliste A-Text' können Sie die Merkliste als txt. abspeichern. Über den Button 'Anfrage aktualisieren' können Sie die Merkliste in Ihrem Browser speichern. (Bitte beachten Sie auch hierzu unsere Datenschutzhinweise)

TIPPS ZUR MERKLISTE

DOWNLOAD MERKLISTE

BEST.-NR.	POS.	HINWEIS	MEDIUM	GEWICHT	A-TEXT	STÜCK
6260750630	1	ÜBERGANG PE / ZAK I PE -DA 75 MM ZAK 69 MUFFE		4,60 kg		10
4900800816	2	UNTERFLURHYDRANT-S * DN 80 / RD 0,77		26,00 kg		5

Gesamte Stückzahl: 15

KOMMENTARE / BEMERKUNGEN HINZUFÜGEN

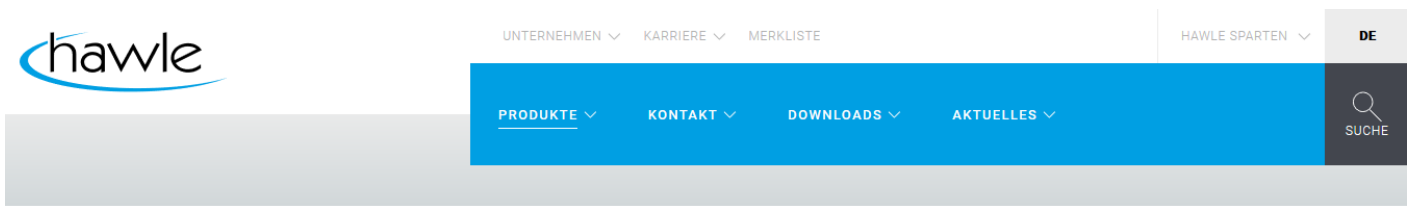
Ihre Kommentare/Bemerkungen in den Export integrieren

Über das Feld „KOMMENTARE / BEMERKUNGEN HINZUFÜGEN“ können individuelle Kommentare hinzugefügt werden.

Achtung: Wird die Übersichtsseite verlassen, z.B. durch einen Wechsel auf eine Produktseite, wird der Inhalt im Kommentarfeld gelöscht. Das Kommentarfeld sollte vor dem Generieren der Gesamtliste ausgefüllt werden.

Das Feld Kommentare wird später in der Gesamtliste sichtbar

7 Optionen für Download der Gesamtliste



HOME > PRODUKTE

Merkliste

In der Merkliste finden Sie eine Übersicht Ihrer bislang ausgewählten Artikel. Sie können die Anzahl der gewählten Artikel durch ändern der Stückzahl anpassen oder löschen. Über das Feld "Kommentare/Bemerkungen" können Sie weitere Informationen zu Ihrer Anfrage hinterlegen (Bitte beziehen Sie sich auf eine Pos.-Nr.). Auf dem Button "Download der Gesamtliste A-Text" können Sie die Merkliste als txt. abspeichern. Über den Button "Anfrage aktualisieren" können Sie die Merkliste in Ihrem Browser speichern. (Bitte beachten Sie auch hierzu unsere Datenschutzhinweise)

TIPPS ZUR MERKLISTE

DOWNLOAD MERKLISTE

BEST.-NR.	POS.	HINWEIS	MEDIUM	GEWICHT	A-TEXT	STÜCK	
6260750630	1	ÜBERGANG PE / ZAK I PE -DA 75 MM ZAK 69 MUFFE		4,60 kg		10	
4900800816	2	UNTERFLURHYDRANTS * DN 80 / RD 0,77		26,00 kg		5	

Gesamte Stückzahl: 15

KOMMENTARE/BEMERKUNGEN HINZUFÜGEN

Ihre Kommentare/Bemerkungen in den Export integrieren

DOWNLOAD MERKLISTE

Bitte Download-Option auswählen

DOWNLOAD PDF

DOWNLOAD XLSX

A-Text = Beschreibungstext

Bevor Sie sich die Merkliste als PDF-Dokument oder xlsx-Datei herunterladen können, müssen Sie noch eine Auswahloption treffen. Hier stehen Ihnen vier Auswahlmöglichkeiten zur Verfügung:

- Merkliste ohne A-Text
- Merkliste mit A-Text produktbezogen
- Merkliste mit A-Text allgemein
- Merkliste mit A-Text allgemein + produktbezogen

7.1 Gesamtliste downloaden



UNTERNEHMEN ▾ KARRIERE ▾ MERKLISTE

HAWLE SPARTEN ▾

DE

PRODUKTE ▾

KONTAKT ▾

DOWNLOADS ▾

AKTUELLES ▾



HOME > PRODUKTE

Merkliste

In der Merkliste finden Sie eine Übersicht Ihrer bislang ausgewählten Artikel. Sie können die Anzahl der gewählten Artikel durch ändern der Stückzahl anpassen oder löschen. Über das Feld "Kommentare/Bemerkungen" können Sie weitere Informationen zu Ihrer Anfrage hinterlegen (Bitte beziehen Sie sich auf eine Pos.-Nr.). Auf dem Button "Download der Gesamtliste A-Text" können Sie die Merkliste als txt. abspeichern. Über den Button "Anfrage aktualisieren" können Sie die Merkliste in Ihrem Browser speichern. (Bitte beachten Sie auch hierzu unsere Datenschutzhinweise)

TIPPS ZUR MERKLISTE

DOWNLOAD MERKLISTE

BEST.-NR.	POS.	HINWEIS	MEDIUM	GEWICHT	A-TEXT	STÜCK	
6260750630	1	ÜBERGANG PE / ZAK I PE-DA 75 MM ZAK 69 MUFFE		4,60 kg		10	
4900800816	2	UNTERFLURHYDRANT-S * DN 80 / RD 0,77		26,00 kg		5	

Gesamte Stückzahl: 15

KOMMENTARE/BEMERKUNGEN HINZUFÜGEN

Ihre Kommentare/Bemerkungen in den Export integrieren

DOWNLOAD MERKLISTE

Bitte Download-Option auswählen ▾

A-Text = Ausschreibungstext

DOWNLOAD PDF

DOWNLOAD XLSX

Im nächsten Schritt können Sie das entsprechende Dokumentenformat herunterladen.

Hinweis: Bei einem xlsx-Format sollte die Datei auf dem Rechner abgespeichert werden, somit ist gewährleistet, dass die Merkliste korrekt angezeigt wird.