

- KOMPLETTVERSION -



Anschlussende Flansch



Anschlussende Spitzende

Inhaltsverzeichnis

1.	Bestimmungsgemäße Verwendung / Produktbeschreibung	Seite 2
2.	Montage	Seite 4
2.1	Allgemeines	Seite 4
2.2	Sickerpackung	Seite 5
2.3	Sickerelement	Seite 5
2.4	Sickerschlauch	Seite 5
2.5	Ableitungsschlauch PE d20	Seite 5
2.6	Kürzung	Seite 6
3.	Inbetriebnahme und Druckprüfung	Seite 7
3.1	Inbetriebnahme	Seite 7
3.2	Druckprüfung	Seite 8
3.2.1	Druckprüfung der Rohrleitung	Seite 8
3.2.2	Druckprüfung des montierten BEV's	Seite 8
4.	Wartung und Instandhaltung	Seite 8
4.1	Ersatzteile	Seite 12
5.	Sonderfunktionen	Seite 12
5.1	Sonderfunktion - Einbau im Hochwasserbereich / Überflutungssicherung	Seite 13
5.2	Sonderfunktion - Einbau Grundwasserbereich	Seite 13
5.3	Sonderfunktion - nur Belüftung oder nur Entlüftung	Seite 14
5.4	Sonderfunktion - mit Schließhilfe Art.Nr. 009 878 1570	Seite 14
5.5	Sonderfunktion - Frostschutzscheibe Art.Nr. 992 200 1050	Seite 15
5.6	Sonderfunktion - Insekten- und Schneckenschutz Art.Nr. 992 200 1010	Seite 16
5.7	Sonderfunktion - Schraubensicherung Art.Nr. 992 200 1100	Seite 16

Stückliste Be- und Entlüftungsgarnitur Havent® Seite 16

Stückliste Be- und Entlüftungsventil Havent® Seite 17

1. Bestimmungsgemäße Verwendung / Produktbeschreibung

Medium: Trinkwasser

Betriebsbereich: 0 - 16 bar

Material: siehe Stückliste

Anschlussvarianten: Flansch DN50, DN80
BAIO Spitzende DN80

Rohrdeckung: 1,0 m, 1,25 m, 1,5 m, 1,75 m (bauseits 100mm kürzbar, siehe Punkt 2.3)

Die Be- und Entlüftungsgarnitur (BEG) besteht aus einem Schacht mit Absperreinrichtung und einem Be- und Entlüftungsventil (BEV). Durch die kompakte Bauweise ersetzt die BEG aufwändige, wartungsintensive Schachtbauwerke. Sämtliche Wartungsarbeiten können von der Geländeoberkante aus durchgeführt werden. Somit werden die Gefahren, die beim Begehen von Schächten entstehen, vermieden.

Das Be- und Entlüftungsventil HaVent® mit Rollmembran-Technik ist sowohl für die Be- und Entlüftung großer Luftmengen beim Befüllen und Entleeren der Leitung, als auch für die Entlüftung großer Luftmengen im Betriebsbereich bestens geeignet. Das BEV arbeitet stufenlos von 0 - 16 bar und dichtet selbst in drucklosem Zustand einwandfrei ab. Es ist kein Mindest-Ansprechdruck notwendig. Das Dichtprinzip mit Rollmembran hat eine druckstoßdämpfende Wirkung.

Durch die hohe Belüftungsleistung verfügt das BEV zusätzlich über einen wirkungsvollen Vakuumschutz.

Max. Entlüftungsleistung: 770 m³/h (beim Befüllen der Rohrleitung)

Max. Auslassquerschnitt: 1.500 mm²

Max. Betriebsentlüftungsquerschnitt : 200 mm²

Bei Verlegung, Einbau und Wartung sind die gültigen Normen und Regelwerke, Unfallverhütungsvorschriften und die Vorschriften der Berufsgenossenschaften zu beachten und einzuhalten.

Verlegung, Einbau und Wartung darf nur von entsprechendem Fachpersonal vorgenommen werden.

Produktkennzeichnung BEV innen:



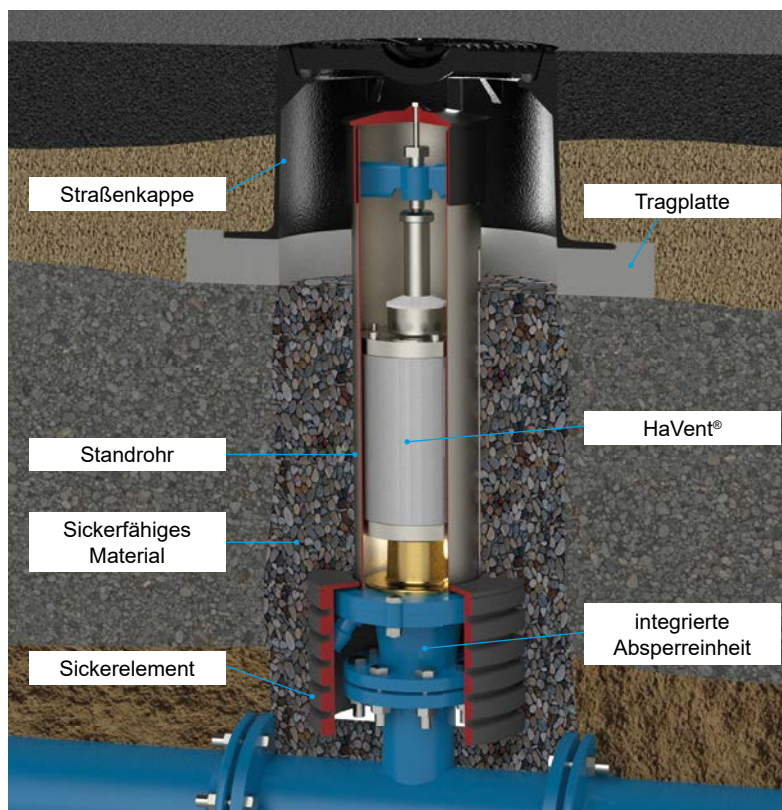
Produktkennzeichnung BEG aussen:



Zubehör:

		
<p>211-00 Straßenkappe und Tragplatte</p>	<p>211-04 Straßenkappe, einwalzbar</p>	<p>204-04 Tragplatte zu 211-00 und 211-04</p>
		
<p>986-02 Hinweisschild</p>	<p>992-03 Sickerelement für Be- und Entlüftungsgarnitur Trinkwasser</p>	<p>992-04 Sickerschlauch</p>
		
<p>992-05 992-06 Spül- und Entnahmegarnitur 992-07 Spannjoch, verlängert</p>	<p>Reinigungsbürste BEG Art.Nr. 992 200 1200 mit Verlängerungsstange (Art.Nr. 992 200 1215)</p>	<p>490-05 Schmutz- und Verdrehsicherung für BAIO-Verbindung</p>

2. Montage:



2x Gabelschlüssel SW 24 (Bauart Flansch), Steckschlüssel SW13

2.1 Allgemeines

Be- und Entlüftungsventile und -garnituren werden an Hochpunkten , bei Änderungen der Rohrneigung, in fallenden Streckenabschnitten, bei langen leicht fallenden oder horizontalen Leitungsverläufen, vor und nach Regelventilen sowie nach Pumpen gesetzt.

Zu den detaillierten Planungsvorgaben für Neubau und Nachrüstung siehe Fachinfo für Planer zu Be- und Entlüftungsventile und -garnituren sowie dem aktuellen DVGW-Merkblatt W334.

Das BEV bzw. die BEG ist auf einem senkrechten Abgang, unmittelbar auf der Druckrohrleitung zu montieren. Die Notwendigkeit eines Entlüftungsdoms gemäß DVGW-Merkblatt W334 ist zu prüfen. Eine seitlich verschleppte Anordnung von Be- und Entlüftungsventilen / -garnituren ist zu vermeiden.

Die Montage ist im drucklosen Zustand durchzuführen.

Bei der Montage der BEG auf die Rohrleitung sind die entsprechenden DVGW-Vorschriften zur Herstellung einer Flanschverbindung bzw. die BAIO-Verlegeanleitung zu beachten.



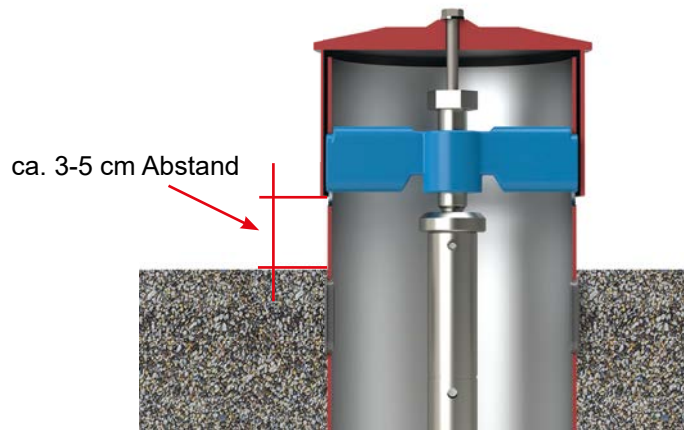
Achtung: Bei Anschlussvariante mit BAIO®-Spitzende ist die Schmutz- und Verdrehsicherung Best.Nr. 490-05 zu verwenden.

Bei Frostgefahr muss die BEG bauseits frostsicher isoliert werden (siehe auch Punkt 5.4)

2.2 Sickerpackung

Zur Verhinderung des Einlaufens von Oberflächenwasser muss das Schachtrohr mit einer sickerfähigen Verfüllung (Korngröße > 5 mm) umgeben werden.

Maximale Verfüllhöhe siehe Bild.



Der Einbau eines Sickerelements Best.Nr. 992-03 oder alternativ Sickerschlauchs Best.Nr. 992-04 in Verbindung mit sickerfähiger Verfüllung wird empfohlen.

2.3 Sickerelement Best.Nr. 992-03

Das Sickerelement für BEG´s dient zur Aufnahme und langsamen Ableitung des im Inneren der BEG anfallenden Spritzwassers (entsteht bei Entlüftungsvorgang) und des bei Ausbau des Ventils anfallenden Restwassers. Zusätzlich wird ein möglicher Wurzeleinwuchs verhindert.

Verwendung bei:

- normalen Böden
- Einbausituationen in denen mit keiner Einschlämmung ins Gehäuse gerechnet wird (kein Grundwasser)

Montage:

1. Haube (10) der BEG abnehmen. Dazu Sechskantschraube M8 (8) und Scheibe (10) lösen.
2. Sickerelement (Anschlagring oben) über das Schachtrohr von oben stülpen und bis auf Anschlag nach unten schieben.
3. Haube (10) mit Sechskantschraube M8 (8) und Scheibe (10) wieder montieren.
4. Sickerelement mit drainagefähiger Verfüllung umgeben.

2.4 Sickerschlauch Best.Nr. 992-04

Der Sickerschlauch für BEG´s dient zur Aufnahme und langsamen Ableitung des im Inneren der BEG anfallenden Spritzwassers (entsteht bei Entlüftungsvorgang) und des bei Ausbau des Ventils anfallenden Restwassers. Zusätzlich wird ein möglicher Wurzeleinwuchs verhindert.

Der Sickerschlauch besteht aus einem flexiblen, mit Filtervlies umhüllten, Drainagerohr d 50 mm.

Über die große Oberfläche wird das gesammelte Spritzwasser / Restwasser gleichmäßig abgegeben.

Das Eindringen von feinkörnigem Bodenmaterial über den Sickerschlauch in das Innere der BEG wird durch das Filtervlies reduziert.

Verwendung bei:

- „feinkörnigen“ Böden
- Einbausituationen in denen mit Einschlämmung ins Gehäuse gerechnet wird (Grundwasser)

Montage:

Siehe Bedienungsanleitung „Sickerschlauch zu Be- und Entlüftungsgarnitur“.

2.5 Ableitungsschlauch PE d20

Wird das Sickerelement Best.Nr. 992-03 oder der Sickerschlauch Best.Nr. 992-04 **nicht** verwendet, so kann der mitgelieferte Ableitungsschlauch PE d20 für die Ableitung des anfallenden Spritzwassers in eine zusätzliche Sickerpackung verwendet werden.

Dazu muss der Schlauch in den Entleerungsfitting (2) bis Anschlag eingeschoben werden. Zur Montage ist das Rohrende mit Wasser zu benetzen.

2.6 Kürzung



Steckschlüssel SW13, SW30, Armaturen fett z.B. Art.Nr. 600 000 0015
Winkelschleifer mit Trennscheibe für Edelstahl, Splinttreiber

Die BEG kann vor der Montage zur Anpassung an geänderte Höhenverhältnisse bauseits um 100 mm gekürzt werden.



Achtung: Bei Ausführung mit Rohrdeckung 1,0 m **mit** Sonderfunktion „nur Entlüftung“ oder „nur Belüftung“ ist keine Kürzung möglich!

Ablauf:

1. Haube (10) abnehmen. Dazu Sechskantschraube M8 (8) und Scheibe (9) lösen.

2. Zentrierschraube (11) lösen und Spannloch/Spindelhalter (12) entnehmen.

3. Komplette Auswechselgarnitur entnehmen und schmutzgeschützt ablegen.

4. **Schachtrohr kürzen:** (siehe Bild 1)

Haube (10) auf Schachtrohr lose aufsetzen. Entlang des unteren Haubenrands Linie zum Kürzen markieren (entspricht der max. Kürzung um 100 mm). Schachtrohr mit Winkelschleifer und Trennscheibe für Edelstahl kürzen. Schnittstelle ist zu entgraten.



Bild 1

5. **Auswechselgarnitur kürzen** (siehe Bild 2):

Zentrierkappe (6.16) von Betätigungsrohr (6.18) demontieren. Dazu Spannstift (6.17) mit Splinttreiber entfernen. Betätigungsrohr mit Winkelschleifer und Trennscheibe für Edelstahl an der vorgegebenen Markierung (siehe Bild) kürzen. Schnittstelle entgraten.

6. Zentrierkappe (6.16) und Spannstift (6.17) auf gekürztem Betätigungsrohr wieder montieren.

7. Auswechselgarnitur wieder über das Schachtrohr (7) in den Dichtflansch (3) einsetzen. Dazu die Auswechselgarnitur mit Handkraft in den Dichtflansch (3) eindrücken bis hoher Widerstand spürbar ist.

8. Anschließend das Spannloch/Spindelhalter (12) in das Schachtrohr (7) einsetzen und Auswechselgarnitur über das Eindrehen der Zentrierschraube (8) mit 2-3 Umdrehungen wieder verspannen.

9. Haube (10) mit Sechskantschraube (8) und Scheibe (9) wieder montieren.



Bild 2



Achtung: Wird bei einer gekürzten BEG eine Spül- und Entnahmegarnitur Best.Nr. 992-05 und 992-06 verwendet, muss das verlängerte Spannloch Best.Nr. 992-07 verwendet werden (Bild 3).




Bild 3

3. Inbetriebnahme und Druckprüfung

	Steckschlüssel SW13, SW30
---	---------------------------

3.1 Inbetriebnahme

Zur Inbetriebnahme ist die druckentlastete Leitung zu füllen und mit Druck zu beaufschlagen.

 **Achtung:** Zur Vermeidung von Druckstößen ist gemäß DVGW W334 die maximale Füllgeschwindigkeit auf 0,25 m/s zu begrenzen.

Hinweis: Bei der Anfahrentlüftung wird eine kleine Spritzwassermenge über das Ventil abgeblasen.

Vor der Inbetriebnahme wird eine Spülung empfohlen, um mögliche Schmutzansammlungen am Rohrleitungshochpunkt zu entfernen (rechte Spalte).


Alternativ kann die Inbetriebnahme auch ohne Spülung durchgeführt werden (linke Spalte).

Inbetriebnahme mit automatischer Entlüftung Achtung: Funktionsstörung durch Schmutzeintrag möglich!	Inbetriebnahme mit Spül- und Entnahmegarnitur
1. Haube (10) abnehmen. Dazu Sechskantschraube M8 (8) und Scheibe (9) lösen.	1. Haube (10) abnehmen. Dazu Sechskantschraube M8 (8) und Scheibe (9) lösen.
	2. Zentrierschraube (11) lösen und Spannloch/Spindelhalter (12) entnehmen.
	3. Komplette Auswechselfgarnitur entnehmen und schmutzgeschützt ablegen.
	4. Spül- und Entnahmegarnitur Best.Nr. 992-05, 992-06 einsetzen. siehe Bed.Anleitung „Spül- und Entnahmegarnitur“
	5. Mit Spannloch/Spindelhalter (12) und Zentrierschraube (11) fixieren.
	6. Kugelhahn an der Spül- und Entnahmegarnitur langsam öffnen
2. Leitung füllen (Füllgeschwindigkeit gemäß DVGW W334 s.o.)	7. Leitung füllen (Füllgeschwindigkeit gemäß DVGW W334 s.o.)
3. Luft bzw. Luft/Wassergemisch tritt aus. Evtl. in der Leitung vorhandene Verschmutzung sammelt sich im BEV. Folge: BEV schließt nicht mehr, Wartung siehe Punkt 4 durchführen.	8. Luft bzw. Luft/Wassergemisch mit möglicher Verschmutzung tritt aus. Spülvorgang weiterführen, bis nur noch schmutzfreies Wasser austritt.
4. Nach abgeschlossenem Füllvorgang schließt das BEV selbstständig.	9. Kugelhahn an der Spül- und Entnahmegarnitur sehr langsam schließen (Gefahr von Druckschlägen)
5. Um nachfolgende Druckprüfung siehe 3.2 durchführen zu können, muss folgender Ablauf eingehalten werden:	10. Druckprüfung siehe 3.2 durchführen
6. Zentrierschraube (11) lösen bis Spannloch/Spindelhalter (12) gelockert ist. Komplette Auswechselfgarnitur ist in Folge ebenfalls gelockert und drucklos, da der Dichtstößel (4) automatisch schließt.	
7. Druckprüfung siehe 3.2 durchführen	

3.2 Druckprüfung

3.2.1 Druckprüfung der Rohrleitung

Die Druckprüfung der Rohrleitung mit der montierten BEG im offenen Rohrgraben ist unter Beachtung der maximalen Betriebsdrücke gemäß DVGW-Regelwerk durchzuführen.

 **ACHTUNG:** Die Druckprüfung muss mit außer Betrieb genommenen Auswechselgarnitur bzw. montierter Spül- und Entnahmegarnitur erfolgen!

Nach erfolgreicher Druckprüfung ist die außer Betrieb genommene Auswechselgarnitur über das Eindrehen der Zentrierschraube (8) wieder unter Druck zu setzen bis markanter, kurzzeitiger „Entlüftungsspritzer“ erkennbar ist.

Danach Zentrierschraube (11) nur ca. 1/2 Umdrehung zusätzlich eindrehen!

Haube (10) mit Sechskantschraube (8) und Scheibe (9) wieder montieren.

ACHTUNG: falls ein dauerhafter Wasseraustritt anstelle des kurzzeitigen Entlüftungsspritzers erkennbar ist, muss eine Wartung siehe Punkt 4 durchgeführt werden.

3.2.2 Druckprüfung des montierten BEV's

Nach der Druckprüfung der Rohrleitung Punkt 3.2.1 oder nach erfolgreicher Wartung ist zusätzlich eine Druckprüfung des BEV's unter Beachtung der maximalen Betriebsdrücke gemäß DVGW-Regelwerk durchzuführen.

Falls bei der Inbetriebnahme eine Spül- und Entnahmegarnitur verwendet wurde, ist diese vor der Druckprüfung zu entnehmen und die Auswechselgarnitur ist wieder zu montieren (siehe Punkt 3.1 / 3. Inbetriebnahme mit Spül- und Entnahmegarnitur)

4. Wartung und Instandhaltung



Inbusschlüssel SW6, Gabelschlüssel SW6, Steckschlüssel SW13, SW30
Schlitzschraubendreher Klingenbreite z.B. 3 mm, Armaturenfett z.B. Art.Nr. 600 000 0015
Akkuschrauber, Reinigungsbürste und Verlängerungsstange
Absaugvorrichtung für Restwasser

BEG's sind entsprechend DVGW-Regelwerk W400-3 mindestens 1 x pro Jahr zu warten. Je nach Wasserzusammensetzung kann es erforderlich sein, die Wartungsintervalle zu verkürzen. Die Funktionssicherheit der BEG's wird durch regelmäßige Kontrollen erhöht.

Zur Reinigung empfehlen wir die Verwendung von lauwarmen Wasser. Alle Bauteile sind vor dem Wiedereinbau mit trinkwasserzugelassenen Desinfektionsmitteln zu desinfizieren. Dabei sind die Herstellerangaben zu beachten.

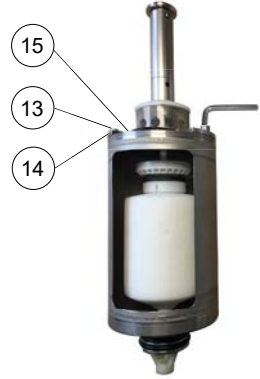
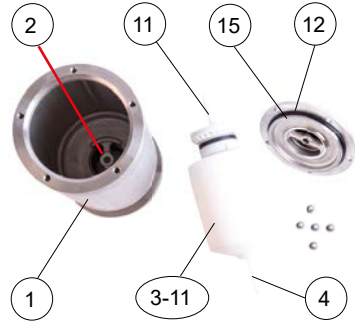

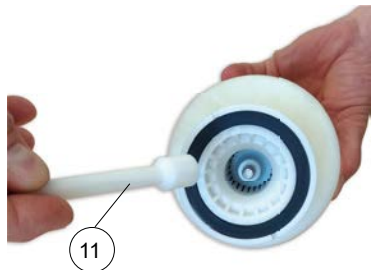
Eingespülte Fremdkörper im Ventilgehäuse (z.B. PE-Späne von Anbohrungen, Holz, Styropor, ...) sowie Ablagerungen bei eisen- und manganhaltigen oder schwebstoffhaltigen Wasserqualitäten können die einwandfreie Dichtfunktion beeinträchtigen.

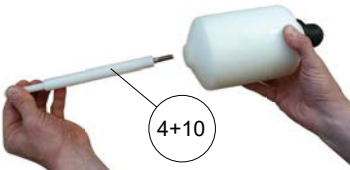

 **Achtung:** BEG's sind vor einer Wartung außer Betrieb zu nehmen. Die Wartung ist im drucklosen Zustand durchzuführen.

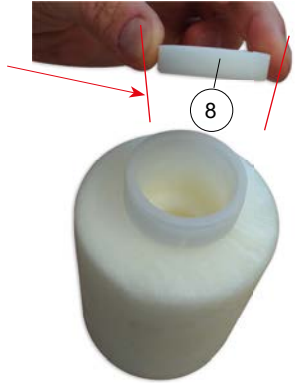

Zu Wartungs- und Instandhaltungsarbeiten ist die komplette Auswechselgarnitur **immer** aus dem BEG-Gehäuse zu entnehmen.

Achtung: Zum Ablauf von Demontage und Wiedermontage Pfeilrichtung beachten!

1	Deckel der Straßenkappe öffnen
2	Haube (10) abnehmen. Dazu Sechskantschraube M8 (8) und Scheibe (9) lösen.
3	Befindet sich Restwasser im Inneren der Garnitur, muss dieses mit geeigneter Absaugvorrichtung entfernt werden.
4	Zentrierschraube (11) lösen und Spannloch/Spindelhalter (12) entnehmen.
5	Komplette Auswechselgarnitur entnehmen.

Demontage		Wiedermontage		
6	Gehäuseoberteil (6.15) durch Lösen der fünf Innensechskantschrauben (6.13) mit Innensechskantschlüssel 6mm demontieren.	25	Innensechskantschrauben (6.13) mit Passscheibe (6.14) rechtsdrehend handfest auf Block anziehen. Danach weiter mit Punkt 26!	
7	Gehäuseoberteil abnehmen Schwimmer mit integriertem Ventilmechanismus/Funktionseinheit (3-11) entnehmen.	24	Funktionseinheit (3 - 11) in das Gehäuse (6.1) einsetzen. Darauf achten, dass die Führungsstange (6.4) in die Schließhülse (6.2) an der Gehäuseunterseite eingeführt wird. Gehäuseoberteil mit O-Ring (6.15+6.12) auf das Gehäuse (6.1) aufstecken. Darauf achten, dass die Führung des Ventilkorbs (6.11) in die zentrale Bohrung des Gehäuseoberteils (6.15) eingeführt wird.	
8	Eventuell vorhandene Fremdkörper entfernen. Folgende Teile bei Bedarf mit lauwarmen Wasser reinigen: • Gehäuseteile • Rollmembrane (6.9) • Schlitze Ventilkorb (6.3) • Flachdichtung Ventilkorb (6.7) • Deckel Wulst (rote Markierung) Rollmembrane (6.9), Flachdichtung (6.7) und O-Ring (6.12) auf Verschleiß bzw. Beschädigung kontrollieren. Bei Bedarf Dichtelemente erneuern (zur Demontage siehe Punkte 9-16) Sonst weiter mit Punkt 23!	23	O-Ring (6.12) mit geeignetem Armaturenfett einfetten.	
9	Führung Ventilkorb (6.11) mit Gabelschlüssel SW6 linksdrehend demontieren	22	Führung Ventilkorb (6.11) von Hand rechtsdrehend auf Führungsstange aufdrehen und bis Anschlag festziehen. Bei Verwendung eines Gabelschlüssels SW6 ist ein Überziehen zu vermeiden.	

10	Ventilkorb (6.3) von Hand linksdrehend demontieren	21 Ventilkorb (6.3) von Hand rechtsdrehend montieren. Achtung: Kunststoff-Innengewinde. Ein Überziehen ist zu vermeiden.	
11	Führungsstange (6.4) mit Gewindestift (6.10) als Einheit aus dem Schwimmer entnehmen.	20 Führungsstange (6.4) mit Gewindestift (10) durch Schwimmer und Rollmembran schieben. Die Rollmembran darf dabei nicht beschädigt werden.	
12	Flachdichtung (6.7) aus Ventilkorb (6.3) mit Schlitzschraubendreher aushebeln.	19 Konische Flachdichtung in Ventilkorb eindrücken. Durch die konische Form ist etwas höherer Kraftaufwand beim Eindrücken notwendig. Die Flachdichtung darf dabei nicht beschädigt werden.	
13	Rollmembran (6.9) von Schwimmer abziehen. Der Rollmembranadapter (6.6) bleibt auf dem Schwimmer montiert.	18 Wulst der Rollmembrane in die Nut des Rollmembranadapters einhängen. - auf gleichmäßigen Sitz achten. - auf richtige Position des Wulsts achten.	  

14	Ausgleichsscheibe (6.8) entnehmen und für Wiedereinbau bereithalten.	17 Ausgleichsscheibe wieder einlegen. Achtung: konische Form beachten (siehe Hinweislinien)	
15	Abbildung Schwimmer mit integriertem Ventilmechanismus (Einzelteile)		
16	Ventil in umgekehrter Reihenfolge wieder komplettieren (siehe blaue Hinweise unter Punkt 17-25)		



26	Beide O-Ringe 60x6 (6.21) reinigen oder ggf. O-Ringe austauschen und anschließend Armaturen fett auftragen.		
27	Vor Wiedereinbau der Auswechselgarnitur empfehlen wir eine Reinigung des Dichtflansches (siehe rote Markierung) mit der Reinigungsbürste zu BEG Art.Nr. 992 200 1200 und Verlängerungsstange 1500 mm Art. Nr. 992 200 1215.		
			
28	Anschließend empfehlen wir eine Spülung mit der Spül- und Entnahmegarnitur Best.Nr. 992-05, 992-06, siehe Bed.Anleitung „Spül- und Entnahmegarnitur“		
29	<p>Nach erfolgreicher Wartung ist die Auswechselgarnitur wieder über das Schachtrohr (7) in den Dichtflansch (3) einzusetzen. Dazu die Auswechselgarnitur mit Handkraft in den Dichtflansch (3) eindrücken bis hoher Widerstand spürbar ist.</p> <p>Anschließend das Spannloch/Spindelhalter (12) in das Schachtrohr (7) einsetzen und Auswechselgarnitur über das Eindrehen der Zentrierschraube (8) wieder unter Druck setzen bis markanter, kurzzeitiger „Entlüftungsspritzer“ erkennbar ist.</p> <p>Danach Zentrierschraube (11) nur ca. 1/2 Umdrehung zusätzlich eindrehen!</p> <p>Haube (10) mit Sechskantschraube (8) und Scheibe (9) wieder montieren.</p>		
30	<p>Nach der Wartung ist eine Sichtprüfung auf Dichtheit und Funktion durchzuführen.</p> <p>Achtung: Schließt das Ventil nicht zuverlässig dicht ab, so ist die Wartung zu wiederholen.</p> <p>Inbetriebnahme und Druckprüfung siehe Punkt 3.</p>		
31	Deckel der Straßenkappe schließen.		

4.1 Ersatzteile

		
<p>Rollmembrane für BEV HaVent® (987-00, 992-00) Art.Nr. 009 878 1605 Best.Nr. 009E00</p>	<p>O-Ring 60x6 Art.Nr. 992 299 0023 O-Ring 116x4 Art.Nr. 992 299 0033 Best.Nr. 009E01</p>	<p>Funktionseinheit PN16 Art.Nr. 987 800 0017 Best.Nr. 987E00</p>
		
<p>Auswechselgarnitur HaVent® BEG Best.Nr. 992E00</p>	<p>Zentrierschraube mit Kugel (Betätigungsschraube) für BEG HaVent® 992-00 und 992-01 Art.Nr. 992 299 0018 Best.Nr. 992E02</p>	<p>Ersatzteil: Spannjoch (Spindelhalter) für BEG 992-00 und 992-01 Art.Nr. 992 299 0015 Best.Nr. 992E06</p>

Weitere Ersatzteile auf Anfrage.

5. Sonderfunktionen

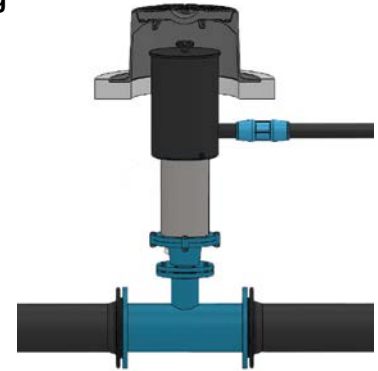
Punkt	Best.Nr./ Art.Nr.		ab Werk	bauseits nachrüstbar
5.1	992 000 1010 (992-08)	Einbau im Hochwasserbereich / Überflutungssicherung	X	
5.2	992 500 1000 - 992 500 1003	Grundwasserausführung	X	
5.3	992 500 0900 - 992 500 0903	Nur Entlüftung / nur Belüftung	X	
5.4	009 878 1570	Schließhilfe	X	X
5.5	992 200 1050	Frostschuttscheibe	X	X
5.6	992 200 1010	Insekten- / Schneckenschutz	X	X
5.7	992 200 1100	Schraubensicherung	X	X

Die Wartung der BEG´s mit Sonderfunktionen erfolgt analog den Beschreibungen der Standardausführung (siehe Punkt 4).

5.1 Sonderfunktion - Einbau im Hochwasserbereich / Überflutungssicherung

Wird die Be- und Entlüftungsgarnitur in Bereichen eingebaut in denen mit einem Hochwasser bzw. einer Überflutung zu rechnen ist, so kann mit der Sonderfunktion Überflutungssicherung ein Rücklauf von Schmutzwasser über das Be- und Entlüftungsventil und in weiterer Folge in das Trinkwassernetz vermieden werden.

Siehe Bed.Anleitung „Überflutungssicherung zur Be- und Entlüftungsgarnitur“.



5.2 Sonderfunktion - Einbau im Grundwasserbereich



nach oben versetzte
Be- und Entlüftungslöcher

Produktkennzeichnung
BEG (außen):

**Grundwasser-
ausführung**

Produktkennzeichnung
BEV (innen):

HaVent

Nennweite / Size
BEG
GRUNDWASSER

Druckstufe:
max. pressure:

PN 16
250 psi

Gehäuse/Body:
Edelstahl
stainless steel

European standard:
EN1074-4
DVGW-W

Herstelljahr:
Year of manufacture:
xxx

Seriennummer:
Serial No.:

Made in Germany

Die Sonderfunktion Grundwasserausführung wird verwendet, damit bei einem Grundwasseranstieg kein Schmutzwasser in die BEG eindringen kann.

Hierbei ist die Standard-Entleerungsöffnung im Sockel werkseitig verschlossen.

Spritzwasser (durch Entlüftungshübe), Kondenswasser oder überstauendes Grundwasser, das sich im Inneren der Garnitur ansammeln kann, ist zu kontrollieren und bei Bedarf z.B. mit einer Handpumpe und Saugschlauch aus der Garnitur abzusaugen, da dieses durch die verschlossene Entleerungsöffnung nicht abfließen kann.

Achtung: Nicht abgesaugtes Spritz- oder Kondenswasser kann bei einer Unterdrucksituation in die Rohrleitung gesaugt werden. Es besteht die Gefahr von Schmutz- und Keimeintrag!

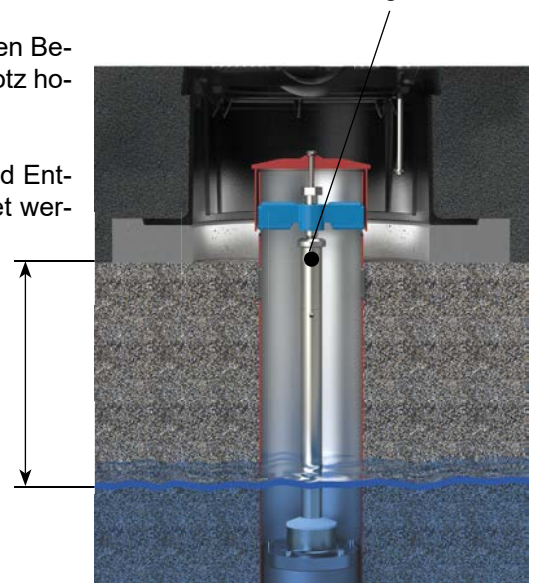
Es wird eine Standardrohrdeckung verwendet. Die nach oben versetzten Be- und Entlüftungslöcher gewährleisten ein normales Be- und Entlüften trotz hohem Grundwasserstand.

Steigt das Grundwasser über die bereits nach oben versetzten Be- und Entlüftungslöcher an, kann die Funktion der BEG nicht mehr gewährleistet werden.

Achtung: Gefahr von Schmutzwassereintrag!!

max. zu erwartender
Grundwasserpegel

nach oben versetzte
Be- und Entlüftungslöcher



5.3 Sonderfunktion - nur Belüftung oder nur Entlüftung Art.Nr. 992 500 0900 - 992 500 0903



Produktkennzeichnung:

Nur Entlüftung!

Nur Belüftung!

Sonderfunktion „nur Belüftung“

z.B. Vermeidung von Vakuum bei gleichzeitig gesperrter Entlüftungsfunktion

Sonderfunktion „nur Entlüftung“

z.B. vor eigenmediumgesteuerten Regelventilen, kein Einsaugen von Verschmutzung möglich.




Zusätzlich kann die Sonderfunktion "nur Belüftung" bzw. "nur Entlüftung" um die Sonderfunktion Hochwasser siehe Punkt 5.1 ergänzt werden.

5.4 Sonderfunktion - mit Schließhilfe Art.Nr. 009 878 1570





Schließhilfe für aktiveres Schließen bei großen Luftmengen (z.B. für Brunnenleitungen zwischen Pumpe und Wasseraufbereitung, Hochbehälter oder Reinwasserbehälter, Brunnenkopf zum Entlüften der Druckleitung).

Hinweis: Eine reduzierte Entlüftungsleistung ist zu berücksichtigen!

Beschreibung Nachrüstung:

1.	Abbildung Schließhilfe	
2.	Demontage siehe 4. Wartung Punkt 1-7 durchführen. Schließhilfe (3) wie abgebildet in Gehäuse (1) auf Schließhülse (2) aufsetzen.	
3.	Montage siehe 4. Wartung Punkt 24 und 25 durchführen. Inbetriebnahme und Druckprüfung siehe 4. Wartung Punkt 29-31 durchführen.	

5.5 Sonderfunktion- Frostschuttscheibe Art.Nr. 992 200 1050

1.	Abbildung Frostschuttscheibe	
2.	Betätigungsrohr (6.18) von Hand linksdrehend demontieren. Weißen Auslassnippel (6.19) mit Hand gegenhalten.	
3.	Frostschuttscheibe auf demontiertes Betätigungsrohr aufschieben.	
4.	Betätigungsrohr mit Frostschuttscheibe wieder rechtsdrehend montieren und mit Handkraft anziehen. Kein Eindichten notwendig.	

Achtung: Bei BEG mit Rd 1,0 und Sonderfunktion "nur Be- oder nur Entlüftung" kann die Frostschuttscheibe **nicht** montiert werden!

5.6 Sonderfunktion - Insekten- und Schneckenschutz Art.Nr. 992 200 1010

Die Standard-Haube kann durch die Sonderausführung Insekten- und Schnecken-
schutz einfach getauscht werden.

Ein Eindringen von Insekten und Schnecken wird durch das integrierte Gitter und
die Dichtung verhindert.

Zum nachträglichen Umbau siehe Bed.Anleitung „Abdeckung für Be- und Entlüf-
tungsgarnitur modifiziert“.



5.7 Sonderfunktion - Schraubensicherung Art.Nr. 992 200 1100

Mit der Sonderfunktion Schraubensicherung kann ein unbefugtes Öffnen der Garnitur durch Abnehmen der Haube
verhindert werden.

Die Schraubensicherung besteht aus der Deckscheibe und der Sicherungsschraube M8 mit Sonderinnenkontur.
Zum Lösen der Sonderschraube ist der Betätigungsschlüssel Art.Nr. 992 200 1110 notwendig.

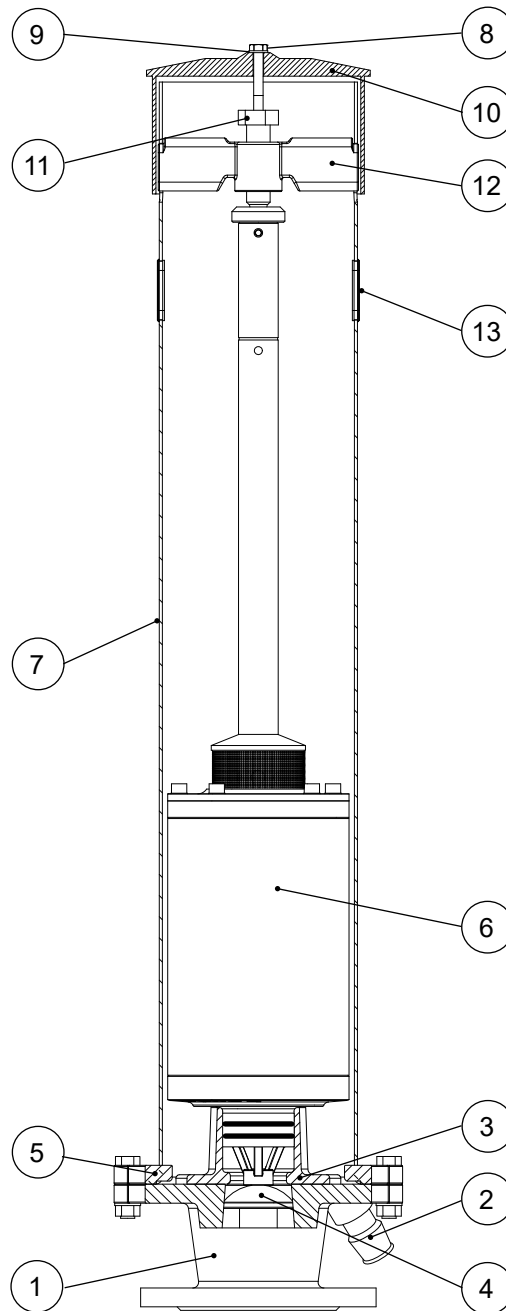


Sollten Sie noch Fragen haben oder weitergehende Informationen benötigen, wenden Sie sich bitte an:

Hawle Armaturen GmbH
- Anwendungstechnik-
Liegnitzer Str. 6
83395 Freilassing
Telefon: +49 8654 6303-0
Telefax: +49 8654 6303-222
E-Mail: info@hawle.de
Internet: www.hawle.de

Be- und Entlüftungsgarnitur HaVent® für Trinkwasser PN 16

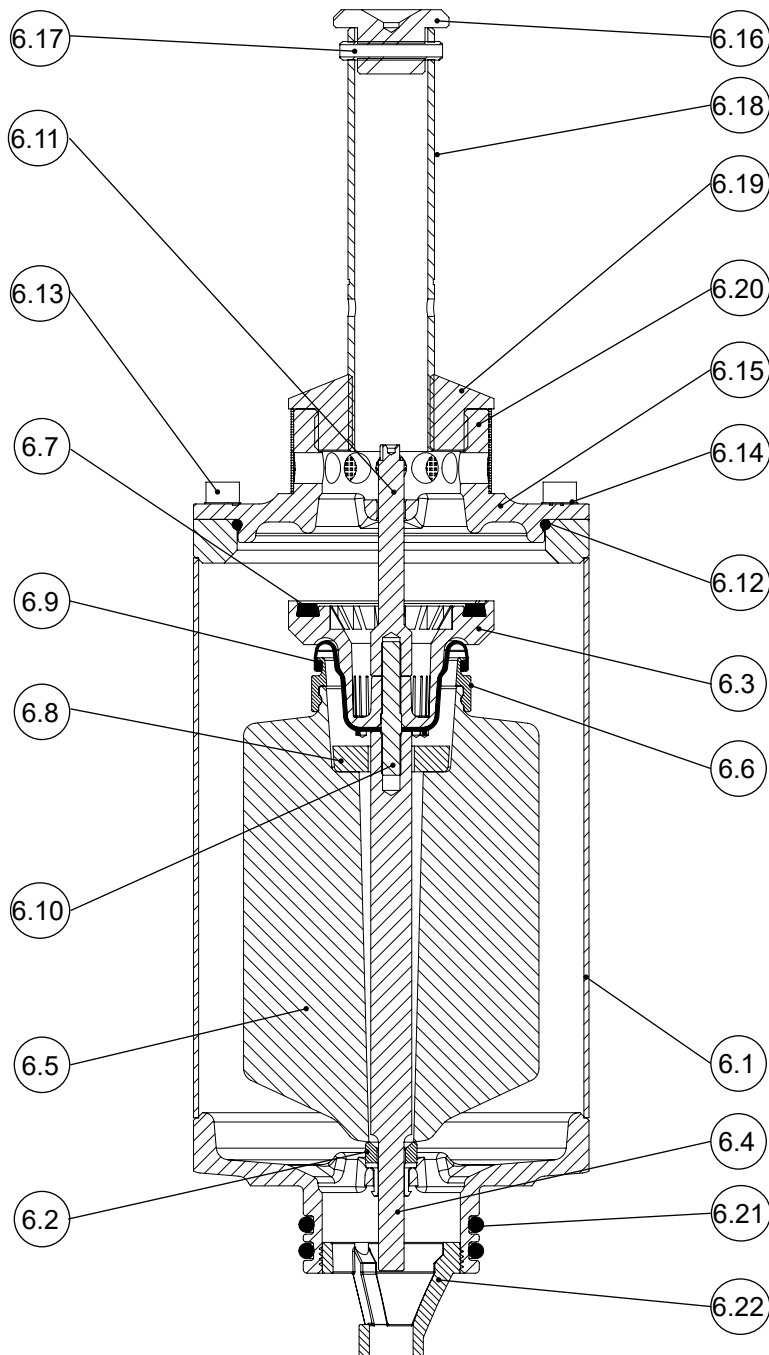
Stückliste



Nr.	Menge	Kurzbezeichnung	Material			
1	1	Sockel	GJS-400 Hawle-Epoxy-Pulverbeschichtung	7	1	Schachtrohr nichtrostender Stahl
2	1	Entleerungsfitting	GJS-400 Hawle-Epoxy-Pulverbeschichtung	8	1	Sechskantschraube M8x60 nichtrostender Stahl
3	1	Dichtflansch	Messing	9	1	Scheibe M8 nichtrostender Stahl
4	1	Dichtstößel	POM	10	1	Haube PE
5	1	Spannring	GJS-400 Hawle-Epoxy-Pulverbeschichtung	11	1	Zentrierschraube mit Kugel nichtrostender Stahl
6	1	Auswechselfgarnitur siehe separate Stückliste		12	1	Spannjoch/Spindelhalter GJS-400 Hawle-Epoxy-Pulverbeschichtung
				13	2	BEG-Gummistopfen EPDM

Auswechselgarnitur HaVent® für Trinkwasser PN 16 zu Be- und Entlüftungsgarnitur

Stückliste



Nr.	Menge	Kurzbezeichnung	Material			
				6.12	1	O-Ring 116x4 EPDM
6.1	1	Gehäuse	nichtrostender Stahl	6.13	5	Inbusschraube M8x16 nichtrostender Stahl
6.2	1	Schließhülse	POM	6.14	5	Passscheibe nichtrostender Stahl
6.3	1	Ventilkorb	POM	6.15	1	Gehäuseoberteil nichtrostender Stahl
6.4	1	Führungsstange	POM	6.16	1	Zentrierkappe nichtrostender Stahl
6.5	1	Schwimmer	PP	6.17	1	Spannstift nichtrostender Stahl
6.6	1	Rollmembran-Adapter	POM	6.18	1	Betätigungsrohr nichtrostender Stahl
6.7	1	Flachdichtung	EPDM	6.19	1	Auslassnippel POM
6.8	1	Ausgleichsscheibe	POM	6.20	1	Siebschlauch nichtrostender Stahl
6.9	1	Rollmembrane	EPDM	6.21	2	O-Ring 60x6 EPDM
6.10	1	Gewindestift M8x30	nichtrostender Stahl	6.22	1	Dreibein für BEG PA
6.11	1	Führung-Ventilkorb	POM			