

1. Bestimmungsgemäße Verwendung / Produktbeschreibung:

Medium: kommunales Abwasser (nach EN 1085)

Max. Betriebsdruck: 10 bar

Material: BEV-Gehäuse: nichtrostender Stahl
Ventilkorb: POM
Schwimmerstange/Druckfeder: nichtrostender Stahl
Schwimmer: PP
Auslassbogen: PE 100
Schmutzsieb: nichtrostender Stahl



Das Hawle Be- und Entlüftungsventil Best.Nr. 989 mit verringerter Einbauhöhe ist zum Be- und Entlüften von Abwasserdruckleitungen verwendbar. Das Be- und Entlüftungsventil arbeitet stufenlos von 0 bis 10 bar und dichtet selbst im drucklosen Zustand einwandfrei ab.

Durch die patentierte Rollmembran-Technik ist das Be- und Entlüftungsventil für die Entlüftung großer Luftmengen unter Betriebsdruck bestens geeignet. Durch Rollmembran und Federmechanismus werden zudem Druckstöße gedämpft. Der Dichtsitz kommt nicht in Kontakt mit dem Medium.

Das Be- und Entlüftungsventil besitzt einen Spülanschluss. Durch Anschluss einer Spülleitung können schnell und einfach Verschmutzungen aus dem Be- und Entlüftungsventil herausgespült werden. Bei größeren Verschmutzungen ist die Funktionseinheit auszubauen, zu reinigen und wieder einzusetzen (siehe Punkt 3).

Bei Verlegung, Einbau und Wartung sind die gültigen Normen und Regelwerke, Unfallverhütungsvorschriften und die Vorschriften der Berufsgenossenschaften zu beachten und einzuhalten. Einbau und Wartung sollten nur von entsprechendem Fachpersonal vorgenommen werden.

2. Montage

Das Be- und Entlüftungsventil ist auf einen senkrechten Abgang, unmittelbar auf der Druckrohrleitung zu montieren.

Achtung: Eine seitlich verschleppte Anordnung von Be- und Entlüftungsventilen ist zu vermeiden.

Das Be- und Entlüftungsventil ist für den Einbau in Schächten konzipiert.

Unter dem Be- und Entlüftungsventil ist immer eine Absperrarmatur vorzusehen, um Wartungsarbeiten durchführen zu können.

Der Auslassbogen ermöglicht den Anschluss an eine ausreichend groß dimensionierte, bauseits zu erstellende Entlüftungsleitung.

Zu Einbau und Betrieb von Be- und Entlüftungsventilen siehe auch DVGW-Merkblatt W 334.

3. Inbetriebnahme

Nach erfolgreicher Montage des Be- und Entlüftungsventils ist eine Funktionskontrolle durchzuführen.

Falls eine Druckprüfung der Rohrleitung durchgeführt wird, ist das Be- und Entlüftungsventil außer Betrieb zu nehmen. Dazu ist die Absperrarmatur unterhalb des Ventils zu schließen.

Nach erfolgreicher Druckprüfung ist die Absperrarmatur langsam zu öffnen und das Be- und Entlüftungsventil einer Funktions- und Sichtprüfung unter Betriebsdruck zu unterziehen.

Beim Befüllen der Rohrleitung ist die maximale Füllgeschwindigkeit gemäß DVGW-Merkblatt W334 einzuhalten. Vor dem Befüllen der Rohrleitung ist zu prüfen, ob die Entlüftungseinrichtung des Schachtes die Luftmenge ableiten kann.

Achtung: Vor einer Druckluftspülung ist das Be- und Entlüftungsventil zu schließen oder mit einem Entlüftungsstopp Best.-Nr. 986ES, der diese Funktion automatisch ausführt, auszurüsten. Bei bereits eingebauten Ventilen ist eine Nachrüstung mit einem Entlüftungsstopp möglich.

4. Wartung und Instandhaltung

Achtung: BEV enthalten komprimierte Luft. Vor Wartungsarbeiten ist das BEV außer Betrieb zu nehmen und über den Kugelhahn in einen drucklosen Zustand zu bringen!

Be- und Entlüftungsventile sind entsprechend DVGW W392-2 bzw. W400-3 mindestens 1 x pro Jahr und insbesondere in Abwasserdruckleitungen mit hohem Verschmutzungsgrad häufiger zu warten.

Wir empfehlen die erste Wartung nach einem Zeitraum von ca. 4 - 8 Wochen durchzuführen und nach dem Ergebnis dieser Wartung die weiteren Wartungsintervalle festzulegen.

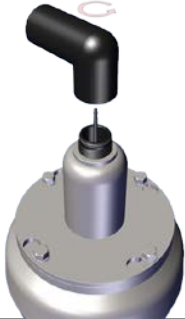


Die Funktionssicherheit des Be- und Entlüftungsventils wird durch regelmäßige Kontrollen erhöht.

Vor allen Wartungsarbeiten ist das Be- und Entlüftungsventil durch Schließen der Absperrarmatur vom Rohrnetz zu trennen. Der Überdruck im Be- und Entlüftungsventil ist durch kurzzeitiges Öffnen des Kugelhahns abzulassen.

Beim Betreten von Schachtbauwerken sind grundsätzlich die allgemeinen Sicherheitsvorkehrungen einzuhalten. Wir empfehlen bei Arbeiten in Schächten, eine Zwangsbelüftung des Bauwerkes vorzunehmen und Wartungsarbeiten nur bei abgeschalteten Pumpen durchzuführen.

Nach Wartungsarbeiten ist eine Funktionskontrolle durchzuführen.


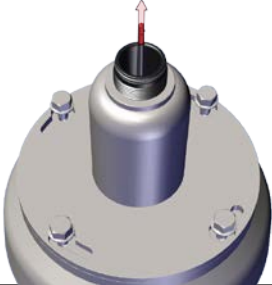
4.1 Reinigen des Ventils

1. Auslasswinkel abschrauben	
	2. Gehäuseschrauben lockern
3. Gehäuseoberteil gegen Uhrzeigersinn drehen und nach oben von der Funktionseinheit abziehen	
	4. Kompletten Ventilmechanismus nach oben aus dem Gehäuse herausziehen

5. Gehäuse und alle verschmutzten Bauteile reinigen und durchspülen, insbesondere die Schlitze des Gehäuseoberteils.

6. Rollmembrane am Gumminippel herausstülpen und auf Ablagerungen und mechanische Beschädigungen prüfen. Ablagerungen durch Abwischen mit feuchtem Tuch entfernen. Sollte ein Tausch der Membrane erforderlich sein, Membrane aus Haltenut trennen und durch neue Membrane ersetzen.

4.2 Montage der Membrane

<p>1. Membrane über den Becher ziehen und korrekten Sitz der Membrane in der Nut überprüfen</p>	
	<p>2. Membranbefestigung im Gehäuseoberteil: Gumminippel durch die Bohrung des schwarzen Ventilkopfes führen und von oben durch das Loch ziehen, bis ein deutliches Einrasten der Verdickung auf dem Gumminippel zu hören und zu fühlen ist.</p>
<p>3. Die weitere Montage erfolgt in umgekehrter Reihenfolge wie die Demontage</p>	
<p>4. Funktionskontrolle</p>	

5. Weitere Informationen

Bitte fordern Sie bei Bedarf unsere ausführliche Fachinformation zu Be- und Entlüftungsventilen an.

Sollten Sie noch Fragen haben oder weitergehende Informationen benötigen, wenden Sie sich bitte an:

Hawle Armaturen GmbH
- Anwendungstechnik -
Liegnitzer Str. 6
83395 Freilassing
Telefon: +49 (0)8654 6303-0
Telefax: +49 (0)8654 6303-222
E-Mail: info@hawle.de
Internet: www.hawle.de