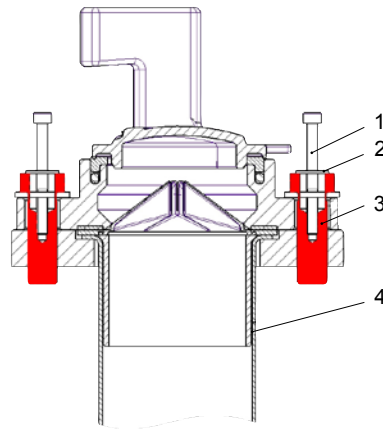


## 1. Bestimmungsgemäße Verwendung / Produktbeschreibung



Legende:  
1: Sicherungsschraube  
2: Unterlegscheibe  
3: Sollbruchschraube  
4: Stützhülse

**Medium:** Trinkwasser  
**Max. Betriebsdruck:** 16 bar  
**Material:** nichtrostender Stahl

Die Sollbruchstelle ist ausschließlich für den Einbau in Hawle-Unterflurhydranten vom Typ 490-00, 490-01 und 494-00 zu verwenden.

Das Sollbruchstellen-Set bestehend aus Stützhülse und Sollbruchschrauben mit Unterlegscheiben und Inbus-schrauben (werkseitig montiert) gewährleistet, dass der Hydrant beim unbeabsichtigten Umfahren eines aufgesetzten Standrohres nicht beschädigt wird.

Das Set kann nachträglich in bereits verbaute Hawle-Unterflurhydranten eingebaut werden.  
Ersatzschrauben auf Anfrage.

Bei Verlegung, Einbau und Wartung sind die gültigen Normen und Regelwerke, Unfallverhütungsvorschriften und die Vorschriften der Berufsgenossenschaften zu beachten und einzuhalten.

Verlegung, Einbau und Wartung sollte nur von entsprechendem Fachpersonal vorgenommen werden.

## 2. Montage



Gabelschlüssel SW24

- Hydrant in Geschlossenstellung bringen
- Klauenkupplung demontieren (Schrauben werden nicht mehr benötigt)
- Stützhülse in das Mediumrohr einbringen
- Klauenkupplung aufsetzen und mittels der beiden Sollbruchschrauben ( Schraubenanzugsmoment 30 Nm) verbinden

## 3. Wartung und Instandhaltung

Die Sollbruchstelle für Freistrom-Unterflurhydranten ist wartungsfrei.

## 4. Inbetriebnahme und Druckprüfung

Nach erfolgreicher Montage ist eine Druckprüfung unter Beachtung der maximalen Betriebsdrücke gemäß DVGW-Regelwerk durchzuführen.

Im Anschluss an die Dichtheitsprüfung ist eine Funktionskontrolle durchzuführen.

[Sollten Sie noch Fragen haben oder weitergehende Informationen benötigen, wenden Sie sich bitte an:](#)

Hawle Armaturen GmbH - Anwendungstechnik - Liegnitzer Str. 6 83395 Freilassing

Telefon: +49 (0)8654 6303-0

Telefax: +49 (0)8654 6303-222

E-Mail: [info@hawle.de](mailto:info@hawle.de)

Internet: [www.hawle.de](http://www.hawle.de)

11/2018

Seite 1 von 1

Änderungen vorbehalten  
Mat.-Nr.: 592