

Bedienungs- und Wartungsanleitung für
Spül- und Entnahmegarnitur zu Be- und Entlüftungsgarnitur
HaVent® PN 16 für Trinkwasser Best.Nr. 993-00
Best. Nr. 993-05



1. Bestimmungsgemäße Verwendung / Produktbeschreibung

- Medium:** Trinkwasser
Einsatztemperatur: 0° bis 40°C
max. Betriebsdruck: 25 bar
Material: siehe Stückliste

Die Spül- und Entnahmegarnitur wird zusammen mit der Be- und Entlüftungsgarnitur Best.Nr. 993-00 zum Spülen der Rohrleitung oder zur Wasserentnahme verwendet. Zudem kann Sie für die Inbetriebnahme und Druckprüfung der BEG verwendet werden. Die Spül- und Entnahmegarnitur wird anstelle der Auswechselfgarnitur (6) eingesetzt und ist verwendbar bis zu einer Rohrdeckung von 1,75 m.

Bei demontiertem Winkel (13), Kugelhahn (12) und C-Kupplung (11), kann die Spül- und Entnahmegarnitur auch als Anbohrrohr für die nachträgliche Anbohrung unter Druck verwendet werden. Beschreibung siehe Bedienungsanleitung Be- und Entlüftungsgarnitur Best.Nr. 993-00, „Nachträgliches Anbohren“.

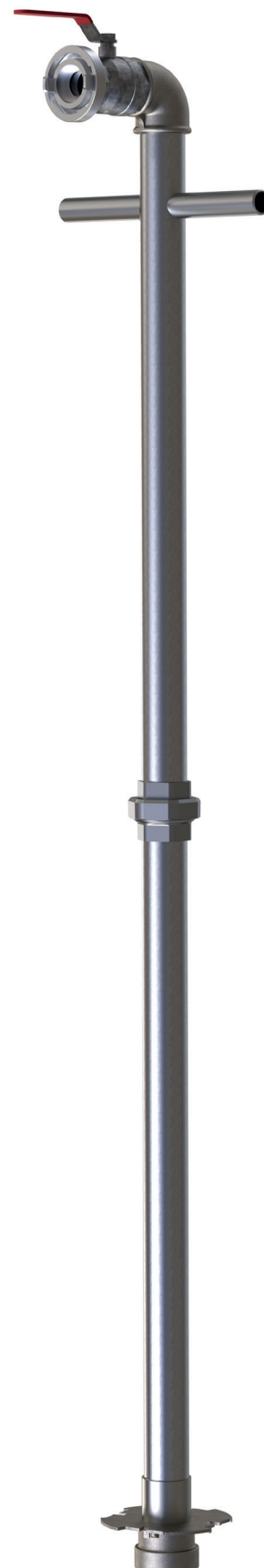
Die zweiteilige Spül- und Entnahmegarnitur hat ein Anschlussstück mit O-Ring-Abdichtung (17), passend für die Be- und Entlüftungsgarnitur Best.Nr. 993-00 sowie einen oberen Abgang bestehend aus Winkel (13), Kugelhahn mit Innengewinde 2" (12) und C-Kupplung (11).

- Verwendung:
- Spülen von Rohrleitungen
 - Wasserentnahme über Kugelhahn
 - Inbetriebnahme und Druckprüfung der BEG 993-00



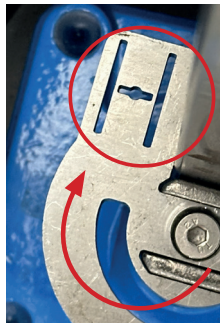

Bei Verlegung, Einbau und Wartung sind die gültigen Normen und Regelwerke, Unfallverhütungsvorschriften und die Vorschriften der Berufsgenossenschaften zu beachten und einzuhalten.
 Verlegung, Einbau und Wartung darf nur von entsprechendem Fachpersonal vorgenommen werden.


Zubehör:

<p> 993-02 Montagewerkzeug</p>	<p> 341-00 Betätigungsschlüssel / Ventilsschlüssel Best.Nr. 341 001 0000</p>



2. Montage / Bedienung / Spülvorgang / Druckprüfung

	Rohrzanze		
1.	Doppelschelle mit Sterngriff lösen und zweigeteiltes Spülrohr miteinander verschrauben. Rohrzanze verwenden!		
2.	Abdeckung (1) mithilfe des Montagewerkzeugs Best. Nr. 993-02 abnehmen. Dazu Montagewerkzeug auf dem Sechskant der Abdeckung aufsetzen und am Gewindestück (2) mit Rändelkappe des Montagewerkzeugs im Uhrzeigersinn bis Anschlag aufschrauben. Abdeckung (1) mit Montagewerkzeug nach oben abziehen. Dabei lösen sich Schnappverbindungen der Abdeckung.		
Bild 1: Absperrereinheit (10) geöffnet: 	Bild 2: Absperrereinheit (10) geschlossen: 	Bild 3: Auswechsellgarnitur (6) verriegelt: 	Bild 4: Auswechsellgarnitur (6) entriegelt: 
3.	Absperrereinheit (10) mit Ventilschlüssel Best.Nr. 341-00 in Halbumdrehung (180°), im Uhrzeigersinn schließen (Bild 2) und Schlüsselstange (8) entnehmen (Bild 3). Montagewerkzeug auf Abschlusskappe (7) der Auswechsellgarnitur (6) aufsetzen und mit Rändelkappe im Uhrzeigersinn verschrauben. Auswechsellgarnitur gegen Uhrzeigersinn entriegeln (Bild 4).		
4.	Komplette Auswechsellgarnitur (6) entnehmen und schmutzgeschützt ablegen.		
5.	Spül- und Entnahmegarnitur Best.Nr. 993-05 einsetzen und auf Absperrereinheit (10) im Uhrzeigersinn verriegeln. Bei Bedarf Schlauch an C-Kupplung (11) anschließen. Kugelhahn (12) öffnen.		

6.	Schlüsselstange (8) einsetzen und Absperrereinheit (10) mit Ventilschlüssel Best.Nr. 341-00 in Halbumdrehung (180°) gegen Uhrzeigersinn langsam öffnen.
7.	Ggf. Leitung füllen (Füllgeschwindigkeit gemäß DVGW W334 max. 0,25 m/s!).
8.	Luft bzw. Luft/Wassergemisch mit möglichen Verschmutzung tritt aus. Spülvorgang weiterführen, bis nur noch klares Wasser austritt.
9.	Kugelhahn (12) an der Spül- und Entnahmegarnitur sehr langsam schließen (Gefahr von Druckschlägen!). Absperrereinheit (10) mit Ventilschlüssel Best.Nr. 341-00 in Halbumdrehung (180°), im Uhrzeigersinn schließen (Bild 2).
10.	Druckprüfung gemäß Bedienungsanleitung BEG 993-00 durchführen: - Punkt 4.2.1 (4 und 6-8): Druckprüfung der Rohrleitung mit montierter Spül- und Entnahmegarnitur und geöffneter Absperrereinheit.
11.	Nach erfolgreicher Druckprüfung, Spül- und Entnahmegarnitur gegen den Uhrzeigersinn entriegeln und entnehmen. Auswechselgarnitur (6) wieder einsetzen und im Uhrzeigersinn verriegeln. Schlüsselstange (8) einsetzen und Absperrereinheit (10) mit Ventilschlüssel Best.Nr. 341-00 in Halbumdrehung (180°) gegen den Uhrzeigersinn öffnen. Hierbei kann ein kurzzeitiger „Entlüftungsspritzer“ erkennbar sein.
12.	Druckprüfung gemäß Bedienungsanleitung BEG 993-00 durchführen: - Punkt 4.2.2: Druckprüfung des montierten BEV's.
	Achtung: bei dauerhaftem Wasseraustritt muss eine Wartung gemäß Bedienungsanleitung BEG 993-00 Punkt 5 durchgeführt werden.
13.	Nach der Druckprüfung Abdeckung (1) aufsetzen. Die Schnappverbindung muss dabei einrasten. Deckel der Straßenkappe schließen.

3. Wartung und Instandhaltung

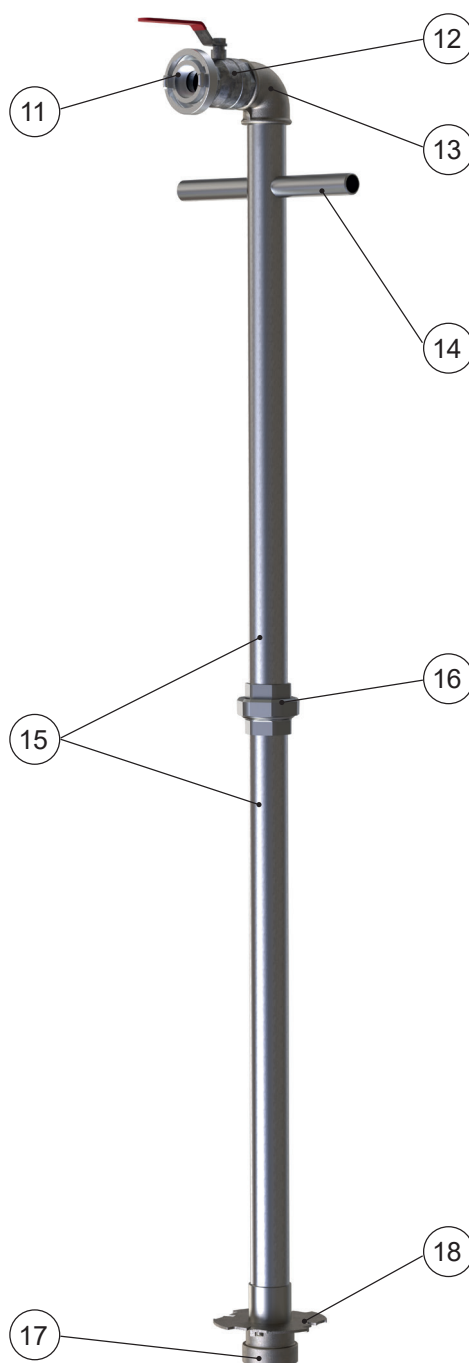
Die Hawle Spül- und Entnahmegarnitur Best.Nr. 993-05 ist wartungsfrei.

Sollten Sie noch Fragen haben oder weitergehende Informationen benötigen, wenden Sie sich bitte an:

Hawle Deutschland Armaturen GmbH
- Anwendungstechnik -
Liegnitzer Str. 6
83395 Freilassing
Telefon: +49 (0)8654 6303-0
E-Mail: info@hawle.de
Internet: www.hawle.de

Spül- und Entnahmegarnitur Best.Nr. 993-05

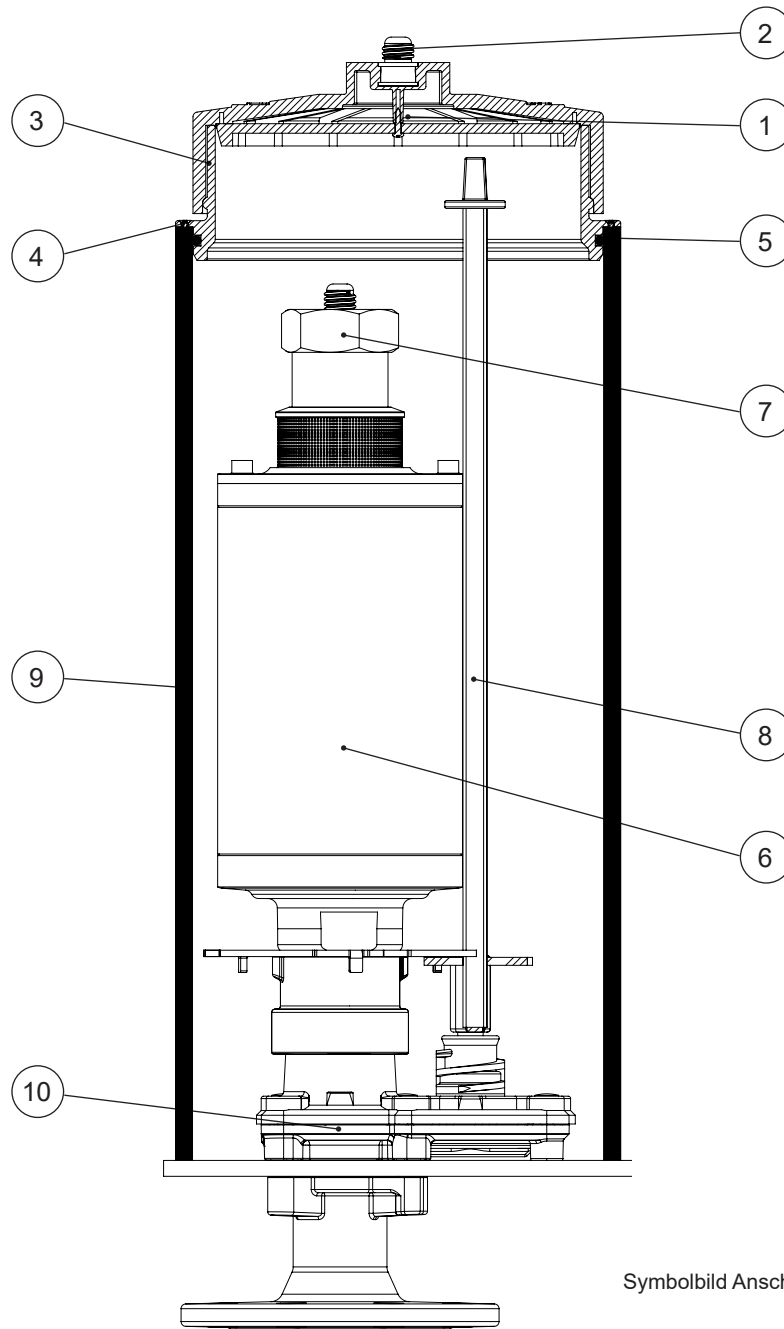
Stückliste



Nr.	Menge	Kurzbezeichnung	Material				
11	1	C-Kupplung	Aluminium	15	2	Verrohrung	nichtrostender Stahl
12	1	Kugelhahn	MS vernickelt	16	1	Verschraubung mit Überwurfmutter	nichtrostender Stahl
13	1	Winkel 90°	nichtrostender Stahl	17	1	Verbindungs- muffe (An- schlussstück) mit O-Ring- Abdichtung	nichtrostender Stahl, Dichtung: EPDM
14	2	Griffstück	nichtrostender Stahl	18	1	Nockenscheibe	nichtrostender Stahl
					1	Doppelschelle mit Stern- griff (nicht abgebildet)	

Be- und Entlüftungsgarnitur HaVent® PN 16 Best.Nr. 993-00

Stückliste



Symbolbild Anschlussvariante Flansch

Nr.	Menge	Kurzbezeichnung	Material			
1	1	Abdeckung für Garnitur mit Insektenschutz	PE	7	1	Abschlusskappe nichtrostender Stahl
2	1	Gewindestück Rd20x1/8"	nichtrostender Stahl DIN405	8	1	Schlüsselstange Vierkantrohr: nichtrostender Stahl Schlüsselnuss: Stahlguss
3	1	Übergangsring Abdeckung	PE	9	1	Schachtrohr PE
4	4	Blehschraube 3,9x32	nichtrostender Stahl	10	1	Absperreinheit - Spitzende DN80 - Flansch DN50 - Flansch DN80
5	1	O-Ring 245x6	NBR			Gehäuse: GJS-400, Hawle-Epoxy-Pulverbeschichtung Spindel, Steckscheibenantrieb, Steckscheibe: nichtrostender Stahl Dichtungen: EPDM
6	1	Auswechselgarnitur siehe separate Stückliste				