



Be-und Entlüftungsventil
aus Kunststoff

Erläuterungen zum Prospekt

Die generellen Medienangaben können in den Produktbeschreibungen unter Umständen eingeschränkt werden. Teilen Sie uns bitte auf Ihrer Bestellung bzw. Anfrage stets das Medium für den jeweiligen Anwendungsfall mit.

Sollten Sie noch Fragen zu unseren Produkten haben, stehen Ihnen unsere Mitarbeiter der Abteilung Anwendungstechnik gerne und jederzeit zur Verfügung.



Produkte für den Einsatz im kommunalen Abwasserbereich (nach EN 1085:2007)



Aktuelle Informationen können Sie über unseren kostenlosen Newsletter beziehen.
Die Anmeldung finden Sie auf www.hawle.de/newsletter

Be- und Entlüftungsventil aus Kunststoff

Das Be- und Entlüftungsventil aus Kunststoff mit einzigartiger Rollmembran-Technik (Best.-Nr. 989-00) ist sowohl für die Be- und Entlüftung großer Luftmengen beim Befüllen und Entleeren der Leitung, als auch für die kontinuierliche Betriebsentlüftung bestens geeignet. Der Dichtsitz kommt nicht in Kontakt mit dem Medium.

Das Be- und Entlüftungsventil arbeitet stufenlos von 0 bis 6 bar und dichtet im drucklosen Zustand zuverlässig ab.

Das geringe Gewicht des Be- und Entlüftungsventils aus PA ermöglicht eine leichte und schnelle Montage. Die Profilschelle aus nichtrostendem Stahl ermöglicht zudem ein schnelles Öffnen und Schließen des Ventils im Wartungs- bzw. Reinigungsfall.



Be- und Entlüftungsventil aus Kunststoff (Best.-Nr. 989-00)

Technische Merkmale:

- Gehäuse: PA
- Schwimmer: PP
- Auslassbogen: PE mit Schmutzsieb
- mit Kugelhahn zur Druckentlastung

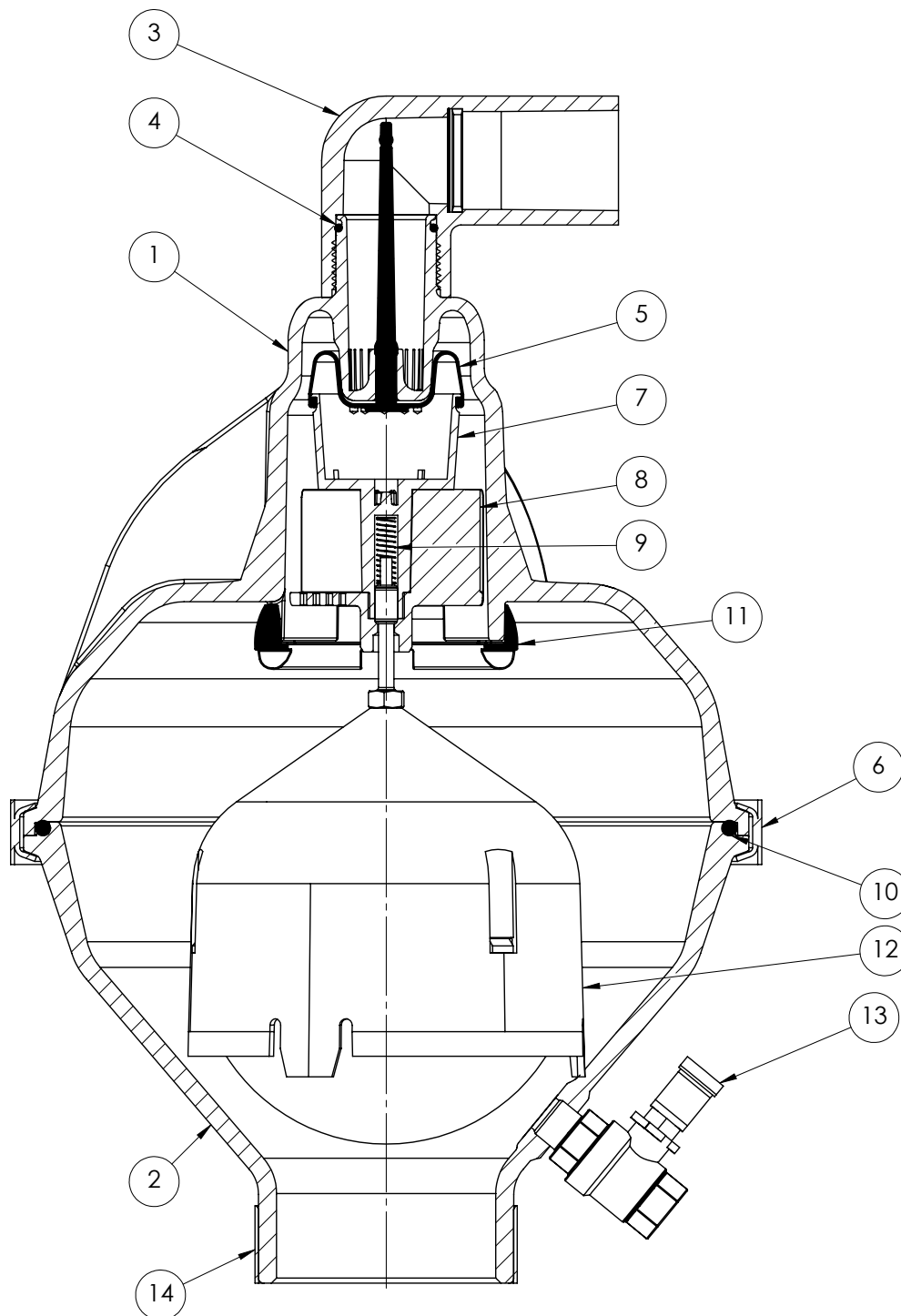
Sonderfunktionen auf Anfrage:

- nur Entlüftung oder nur Belüftung
- mit Auslassbogen für den Anschluss des Hawle Abluftsets für Be- und Entlüftungsventile
- mit Entlüftungsstopp für die Druckluftspülung

Technische Daten

Medium:	Abwasser
Max. Betriebsdruck:	6 bar
Prüfdruck:	12 bar
Max. Entlüftungsleistung:	260 m ³ /h
Be- und Entlüftungsquerschnitt:	480 mm ²
Anschluss:	IG 3“, Flansch DN 50, Flansch DN 80, mit Storz-Kupplung auf Anfrage
Gehäuse:	PA

Stückliste: Be- und Entlüftungsventil aus Kunststoff



Nr.	Kurzbezeichnung	Material
1	Gehäuseoberteil	PA
2	Gehäuseunterteil	PA
3	Auslassbogen mit Schmutzsieb	PE
4	O-Ring 34x3	NBR
5	Rollmembran	HNBR
6	Profilschelle	nichtrostender Stahl
7	Membranbecher	POM

8	Schwimmerstange mit Membranbecherführung	nichtrostender Stahl/PP
9	Druckfeder	nichtrostender Stahl
10	O-Ring 260x6	NBR
11	Dämpfungsring	EPDM
12	Schwimmer	PP
13	Kugelhahn 3/8"	nichtrostender Stahl
14	Außenring	nichtrostender Stahl

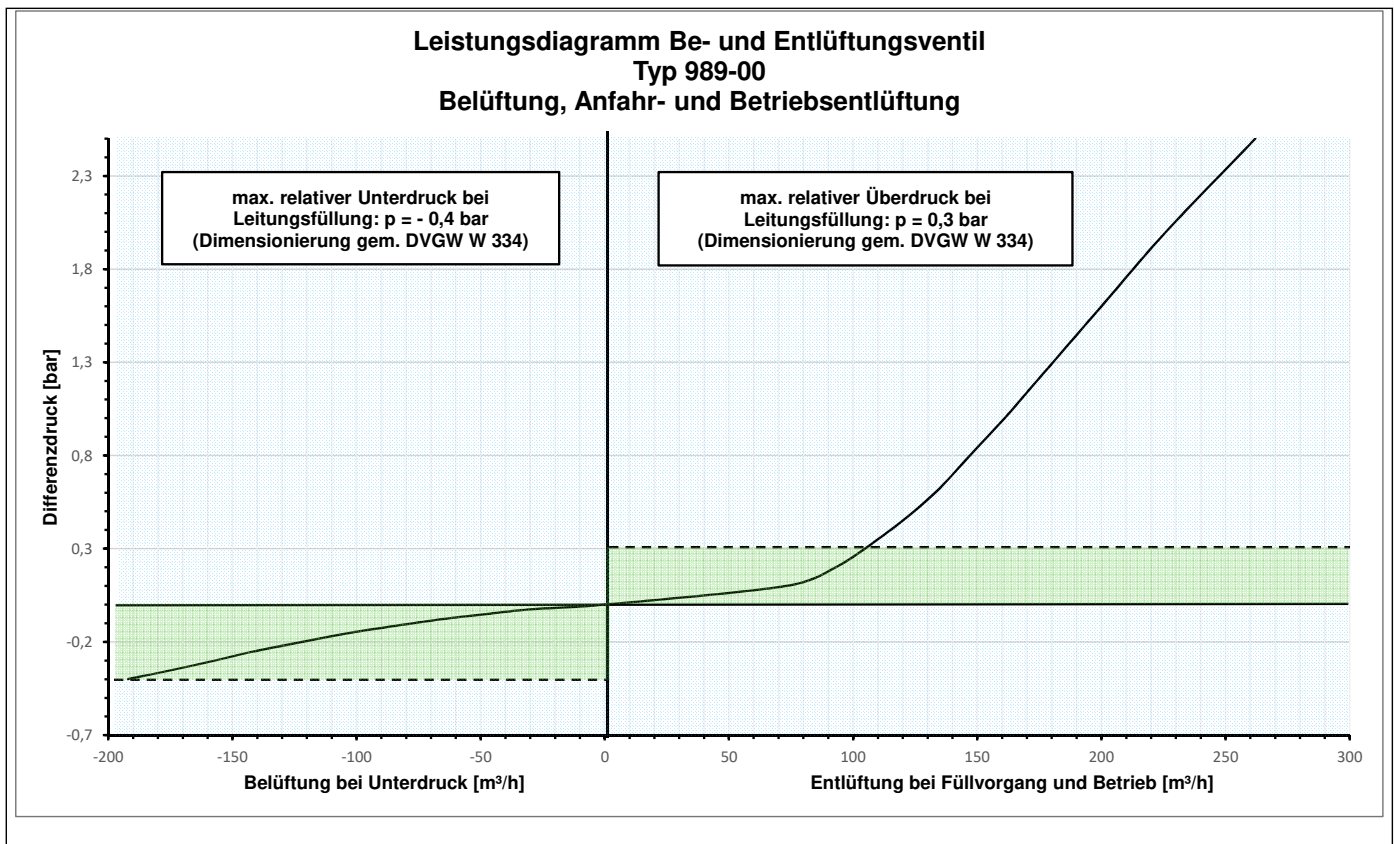
Wartung: Be- und Entlüftungsventil aus Kunststoff



Nr.	Kurzbezeichnung	Material
1	Gehäuseoberteil	PA
2	Gehäuseunterteil	PA
6	Profilschelle	nichtrostender Stahl
10	O-Ring	NBR
15	Ventileinheit komplett	Bauteile siehe Stückliste (Seite 4)

Durch die Profilschelle ist ein einfaches Öffnen des Ventils im Wartungs- bzw. Reinigungsfall möglich. Die komplette Ventileinheit lässt sich dadurch einfach entnehmen und wiedereinsetzen. Achtung: Be- und Entlüftungsventile enthalten komprimierte Luft. Vor Wartungsarbeiten ist das Be- und Entlüftungsventil außer Betrieb zu nehmen und über den integrierten Kugelhahn in einen drucklosen Zustand zu bringen!

Leistungsdiagramm / Produktergänzungen



Produktergänzungen



Nr:	Bezeichnung	Material
986-01	Entlüftungsstopp für Be- und Entlüftungsventil „986-00“, „989-00“, und -garnitur „985-00“	Gehäuse und Dichtkegel: POM Achse / Feder / Einstellmutter: nichtrostender Stahl
986-03	Abluftset mit Schlauch für Be- und Entlüftungsventil	Kamlok-Kupplung: PP Schlauchselle: nichtrostender Stahl Schlauch: PVC



Hawle Armaturen GmbH
Liegnitzer Straße 6
83395 Freilassing
Deutschland

Tel.: +49 8654 6303-0
Fax: +49 8654 6303-111

info@hawle.de
www.hawle.de