

HaPUR® Plattenschieber  
mit PUR-beschichteter Absperrscheibe

## Erläuterungen zum Prospekt

Die generellen Medienangaben können in den Produktbeschreibungen unter Umständen eingeschränkt werden. Teilen Sie uns bitte auf Ihrer Bestellung bzw. Anfrage stets das Medium für den jeweiligen Anwendungsfall mit.

Sollten Sie noch Fragen zu unseren Produkten haben, stehen Ihnen unsere Mitarbeiter der Abteilung Anwendungstechnik gerne und jederzeit zur Verfügung.



Produkte für den Einsatz im kommunalen Abwasserbereich ([www.hawle.de/grenzwerte-abwasser](http://www.hawle.de/grenzwerte-abwasser))



Grundsätzlich gilt für von uns verkaufte Produkte der gesetzliche Gewährleistungszeitraum von 2 Jahren ab Auslieferung bei Hawle. Aufgrund der hohen Hawle Produkt Qualität können wir Ihnen eine Gewährleistungsverlängerung für von uns hergestellte Produkte auf 5 Jahre gewähren. Nähere Details entnehmen Sie bitte dem Internet: [www.hawle.de/gewaehrleistung](http://www.hawle.de/gewaehrleistung)



Aktuelle Informationen entnehmen Sie unserer Hawle App. Mehr Infos dazu finden Sie auf [www.hawle.de/app](http://www.hawle.de/app)

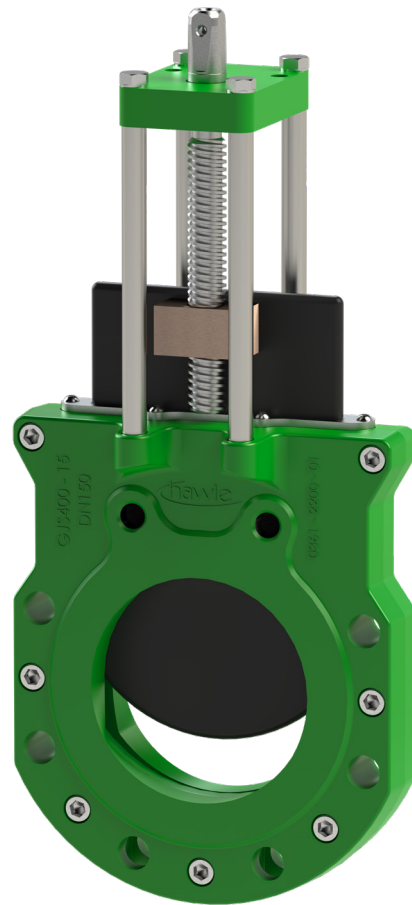
# HaPUR® Plattenschieber mit PUR-beschichteter Absperrscheibe

Der weichdichtende Plattenschieber HaPUR® (Best.-Nr 392-00) mit freiem Durchgang ist für die kommunale Abwasserentsorgung konzipiert und kann sowohl in Anlagen, sowie in Schachtbauwerken, verwendet werden. Die besonders leichtgängige Betätigung kann mittels Handrad, Absperrschlüssel, Verlängerungsgestänge, Elektroantrieb oder pneumatischem Antrieb erfolgen.

Der Schieber kann sowohl zwischen Flanschen als auch am Ende einer Rohrleitung montiert werden. Durch die Sechskant-Aussparungen für Muttern kann der Schieber auch nachträglich z.B. bei Rohrreparatur als Endarmatur verwendet werden. Die mit Polyurethan beschichtete Absperrscheibe des Plattenschiebers dichtet direkt am Gehäuse ab. Das Dichtpaket kann bei Verschleiß ohne Ausbau des Schiebers getauscht werden.

## Vorteile von Polyurethan (PUR):

- Korrosionsschutz
- UV-beständig
- bruchfest
- verschleißfest
- geringer Abrieb
- dauerelastisch
- geringe plastische Verformung
- kälteflexibel und wärmebeständig
- gute Haftung zwischen PUR und Metall
- hohes Rückstellvermögen
- hohe Beständigkeit

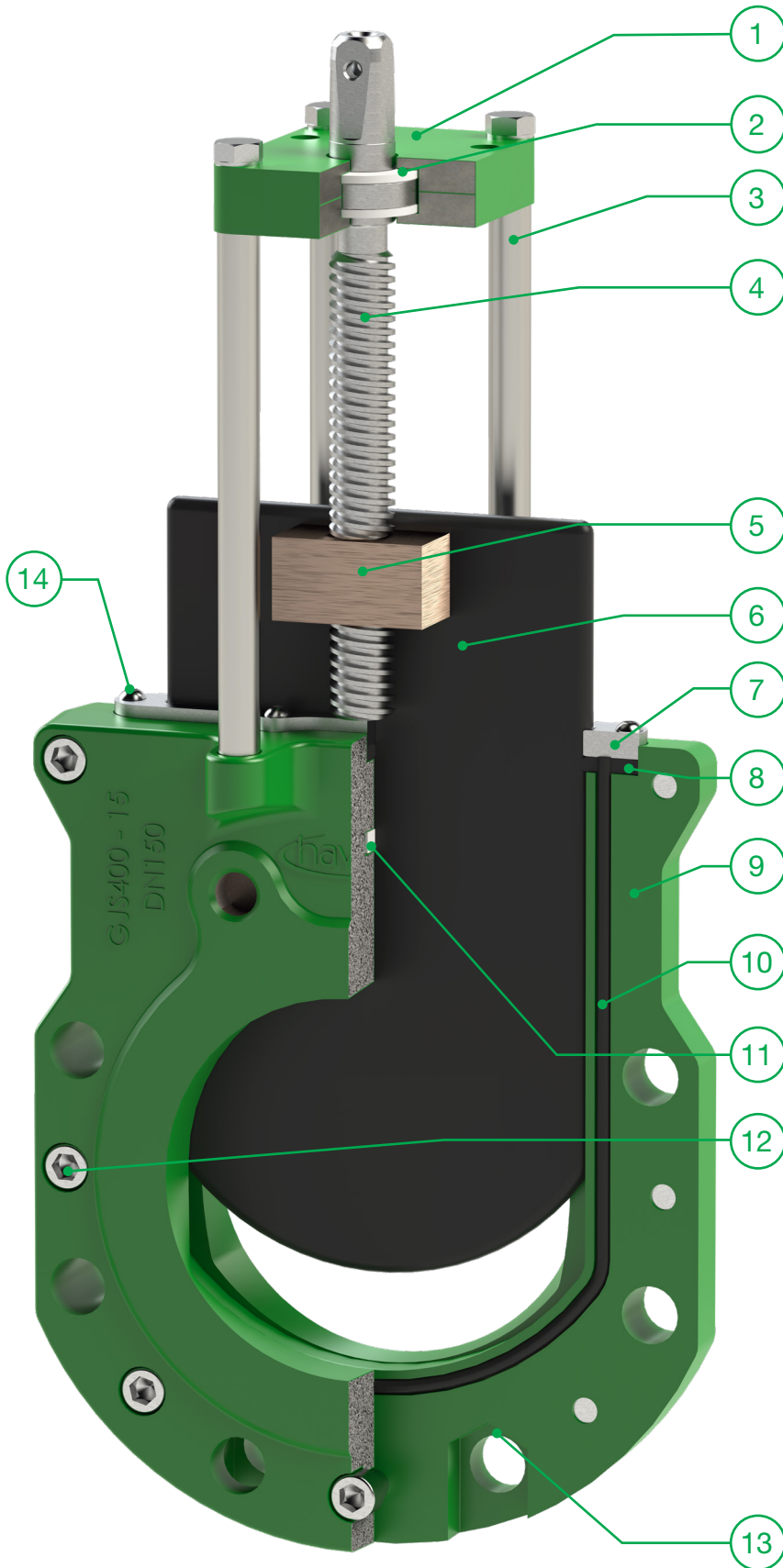


Plattenschieber DN 150 (Best.-Nr. 392-00)

## Technische Merkmale Plattenschieber

- leichtgängig, dadurch hohe Lebensdauer
- Flansanschlussmaß gemäß EN 1092-2
- Baulänge: Grundreihe 20 nach DIN EN 558-1
- Dichtheitsprüfung bereits ab Werk
- Antriebsvarianten: manuell, elektrisch, pneumatisch
- nachträgliches Umrüsten auf E-Antrieb möglich
- Nennweite DN 80, DN 100, DN 150, DN 200
- leichtes Austauschen des Dichtpaketes
- Absperrscheibe korrosionsgeschützt, UV-beständig, schnittfest, verschleißfest, bruchfest
- Absperrscheibe vollständig mit Polyurethan beschichtet
- max. Betriebsdruck: 10 bar
- Einsatztemperatur 0 - 40 °C
- als Endarmatur ohne Gegenflansch einsetzbar

# Aufbau



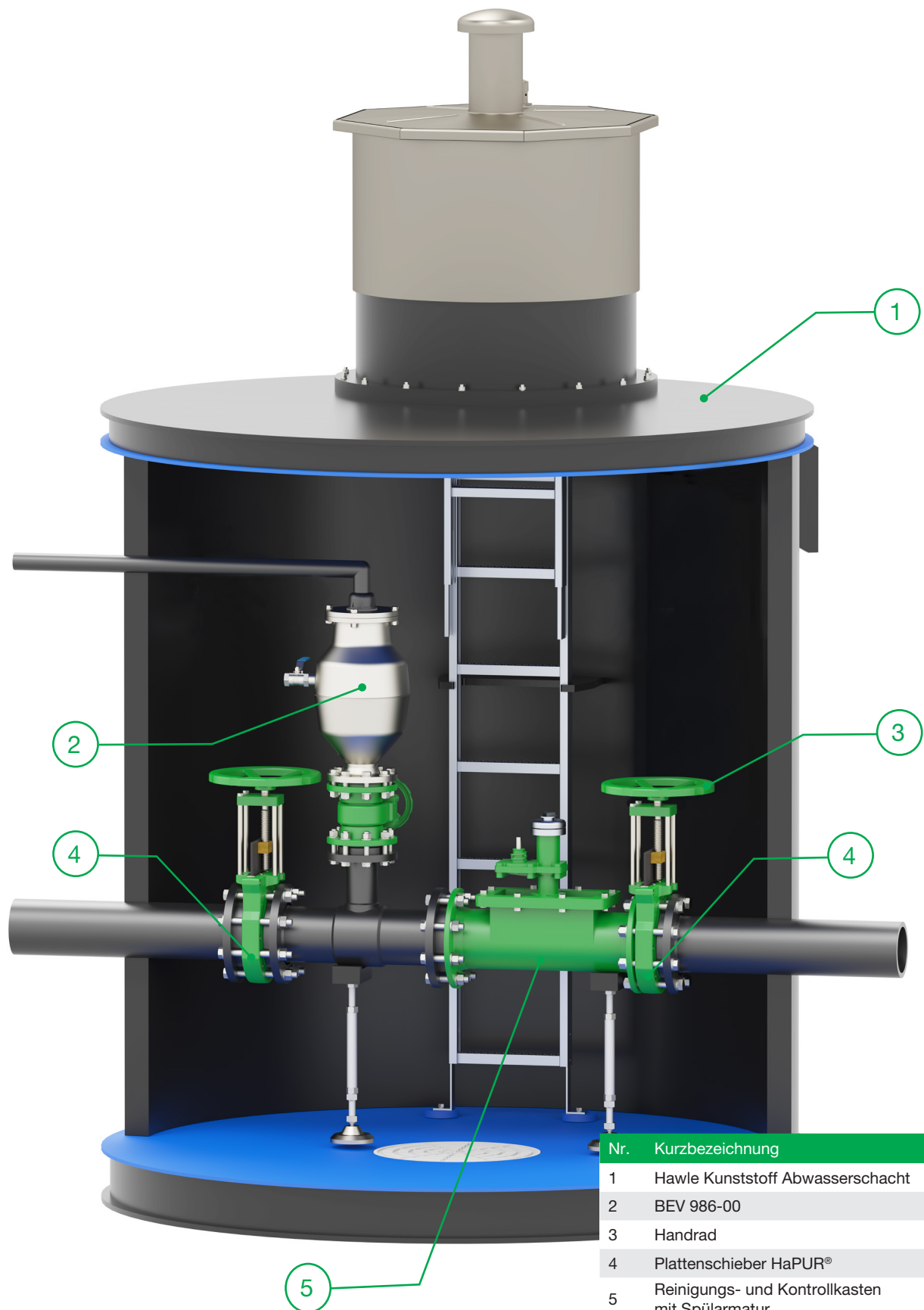
| Nr. | Kurzbezeichnung      | Material                                   |
|-----|----------------------|--|
| 1   | Lagerhalter          | S235JR                                     |
| 2   | Gleitscheibe         | POM  |
| 3   | Säule                | nichtrostender Stahl                       |
| 4   | Spindel              | nichtrostender Stahl                       |
| 5   | Spindelmutter        | Rotguss                                    |
| 6   | Absperrscheibe       | S235 PUR-Beschichtung                      |
| 7   | Dichtbrille          | nichtrostender Stahl                       |
| 8   | Gehäuseflachdichtung | NBR  |
| 9   | Gehäuse              | GJS 400-15, Hawle Epoxy-Pulverbeschichtung |
| 10  | Dichtschnur          | NBR  |
| 11  | Abstreifer           | POM  |
| 12  | Schraube             | nichtrostender Stahl                       |
| 13  | Sechskant-Ausparung  |  |
| 14  | Nachstellschraube    | nichtrostender Stahl                       |

# Dichtungspaket

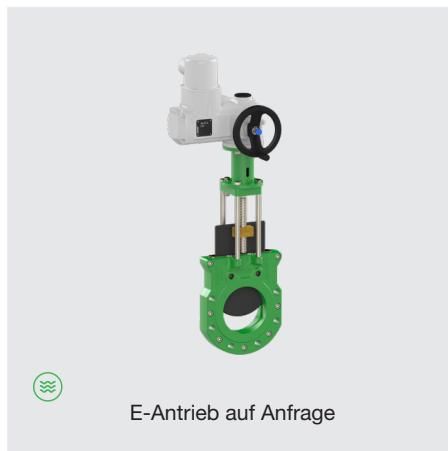


| Nr. | Kurzbezeichnung      | Material              |
|-----|----------------------|-----------------------|
| 14  | Nachstellschraube    | nichtrostender Stahl  |
| 8   | Gehäuseflachdichtung | NBR                   |
| 7   | Dichtbrille          | nichtrostender Stahl  |
| 6   | Absperrscheibe       | S235 PUR-Beschichtung |
| 5   | Spindelmutter        | Rotguss               |

# Einbaubeispiel



# Produktergänzungen



## Maximaler Betriebsdruck

| Nr:    | Bezeichnung          |  | Eigenschaften                     |
|--------|----------------------|--|-----------------------------------|
| 780-00 | Handrad für Schieber | -  | Material:<br>DN 50 - DN 200: Guss |

Der HaPUR® Plattenschieber kann mit einem Elektroantrieb ausgerüstet werden.  
 Artikelnummern auf Anfrage.

Hawle Deutschland Armaturen GmbH  
Liegnitzer Straße 6  
83395 Freilassing  
Deutschland

Tel.: +49 8654 6303-0

info@hawle.de  
www.hawle.de



Member of HAIDRO Group