



## Hawle Wasserzählerschacht 2.0

# Erläuterungen zum Prospekt

Die generellen Medienangaben können in den Produktbeschreibungen unter Umständen eingeschränkt werden. Teilen Sie uns bitte auf Ihrer Bestellung bzw. Anfrage stets das Medium für den jeweiligen Anwendungsfall mit.

Sollten Sie noch Fragen zu unseren Produkten haben, stehen Ihnen unsere Mitarbeiter der Abteilung Anwendungstechnik gerne und jederzeit zur Verfügung.



Produkte für den Einsatz im Trinkwasserbereich



Grundsätzlich gilt für von uns verkaufte Produkte der gesetzliche Gewährleistungszeitraum von 2 Jahren ab Auslieferung bei Hawle. Aufgrund der hohen Hawle Produkt Qualität können wir Ihnen eine Gewährleistungsverlängerung für von uns hergestellte Produkte auf 5 Jahre gewähren. Nähere Details entnehmen Sie bitte dem Internet: [www.hawle.de/gewaehrleistung](http://www.hawle.de/gewaehrleistung)



Informationen zu unserer „10 Jahre Qualitätsgarantie“ für Hawle Trinkwasserprodukte finden Sie unter folgendem Link: [www.hawle.de/garantie](http://www.hawle.de/garantie)



Aktuelle Informationen entnehmen Sie unserer Hawle App. Mehr Infos dazu finden Sie auf [www.hawle.de/app](http://www.hawle.de/app)

# Hawle Wasserzählerschacht 2.0

Der Hawle Wasserzählerschacht 2.0 ist für den Einbau an Wasserhausanschlüssen bei Neubau oder Sanierung zu verwenden.

Der Wasserzählerschacht 2.0 kann zudem in Baugebieten mit der Gefährdung von drückendem Grundwasser oder Überschwemmungen eingesetzt werden. Der Schachtkorpus dichtert zuverlässig gegen von außen drückendem Wasser ab. Die spezielle Außenkontur verhindert ein Auftreiben des Schachtes, zusätzlich kann der Schacht durch die vorhandenen Laschen an einem Fundament befestigt werden.

Durch die beiden Kombinationsanschlüsse mit ZAK46 Muffe und integriertem Steckfitting lassen sich alle Fittings mit ZAK46 Spitzende sowie PE-Rohr d 40 anbinden.

Zum einfachen Auslesen der Wasserzähler oder für Wartungszwecke, kann die im Wasserzählerschacht eingebaute Wasserzählergarnitur unter Betriebsdruck entnommen werden. Die in der Absperrarmatur integrierten Dichtkegel sperren bei der Entnahme der Wasserzählergarnitur automatisch ab. Dadurch entfällt ein zusätzliches Absperrern der Trinkwasserleitung.

Mögliche Wasserzähler (bauseits zu stellen):

- Baulänge 190 mm
- Anschluss 1"
- analoge oder digitale Ausführung
- Q3 = 4

Die separat erhältliche Schachtabdeckung für Hawle Wasserzählerschacht 2.0 (Best.-Nr. 205-01) ist in den Varianten B 125 Guss-Ausführung sowie A 15 Guss- oder PE-Ausführung gemäß DIN EN 124-1 erhältlich.



Wasserzählerschacht 2.0

Abgang: ZAK 46 Muffe integriertem Steckfitting Anschluss d 40

A15: Flächen, die ausschließlich von Fußgängern und Radfahrern benutzt werden können.

B 125: Gehwege, Fußgängerzonen und vergleichbare Flächen, PKW-Parkflächen oder Parkdecks.

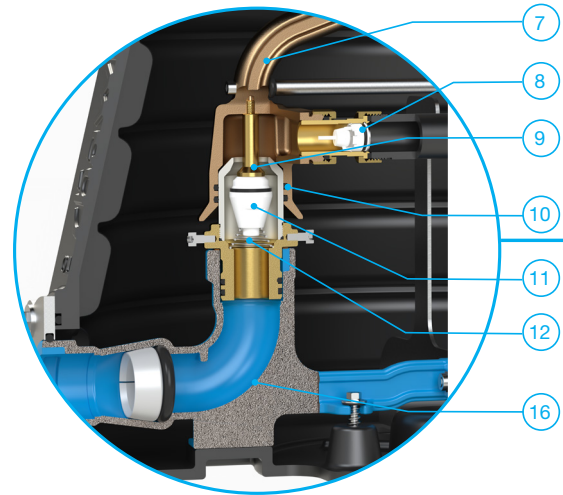
Das am Rahmen der Schachtabdeckung angebrachte Teleskoprohr ermöglicht bei allen Varianten der Schachtabdeckung während des Einbaus einen Höhenausgleich von 0 bis 30 cm. Dadurch kann die Rohrdeckung des Wasserzählerschachts entsprechend angepasst werden.

## Technische Merkmale

- einfaches Entnehmen der Zählergarnitur
- automatische Absperrung bei Entnahme der Zählergarnitur
- Entnahme der Zählergarnitur unter Druck möglich
- bedienerfreundlicher Wasserzählertausch
- schmutzunempfindliche Absperrarmatur
- Absperrarmaturen im Schacht auswechselbar durch bewährtes ZAK®-System
- integrierter Rückflussverhinderer
- für Standard-Wasserzähler Q3 = 4 (Baulänge 190 mm)
- max. Betriebsdruck PN 10
- Anschlussvarianten ZAK 46-Muffe mit integriertem Steckfitting Anschluss d 40 mm
- flexible Anbindung an verschiedene Rohrsysteme durch bewährtes ZAK®-System
- durch integrierte automatische Absperrung ist keine Schrägsitz-Absperrereinheit notwendig
- verfügbare Rohrdeckungen 1,00 m, 1,25 m, 1,50 m
- Belastung der Wasserzähler Schachtabdeckung B 125 oder A 15
- Anpassung der Rohrdeckung mit Hilfe der Schachtabdeckung (0 - 30 cm)
- einsetzbar als Bauwasserschacht mit Blindanschluss
- schnelle Umrüstung von Bauwasseranschluss auf Zählergarnitur
- überflutungssicherer Schacht mit Auftriebssicherung
- Integration einer externen Antenne möglich
- eigener Schachtdeckel für Spül- und Bauwasseranschluss

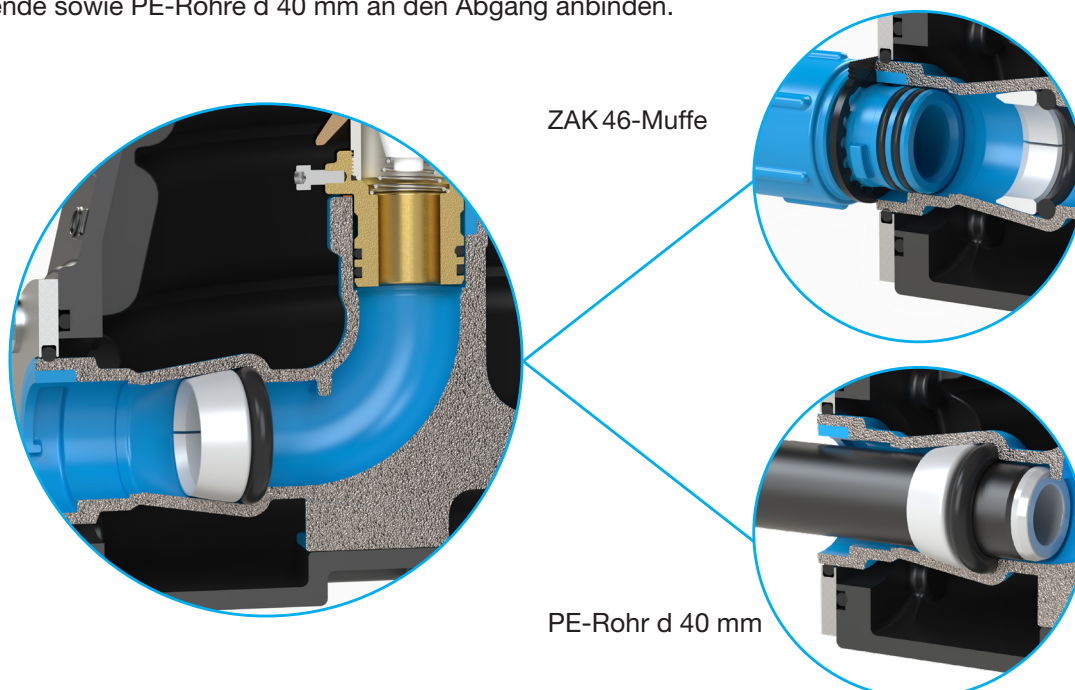
# Aufbau: Wasserzählerschacht 2.0

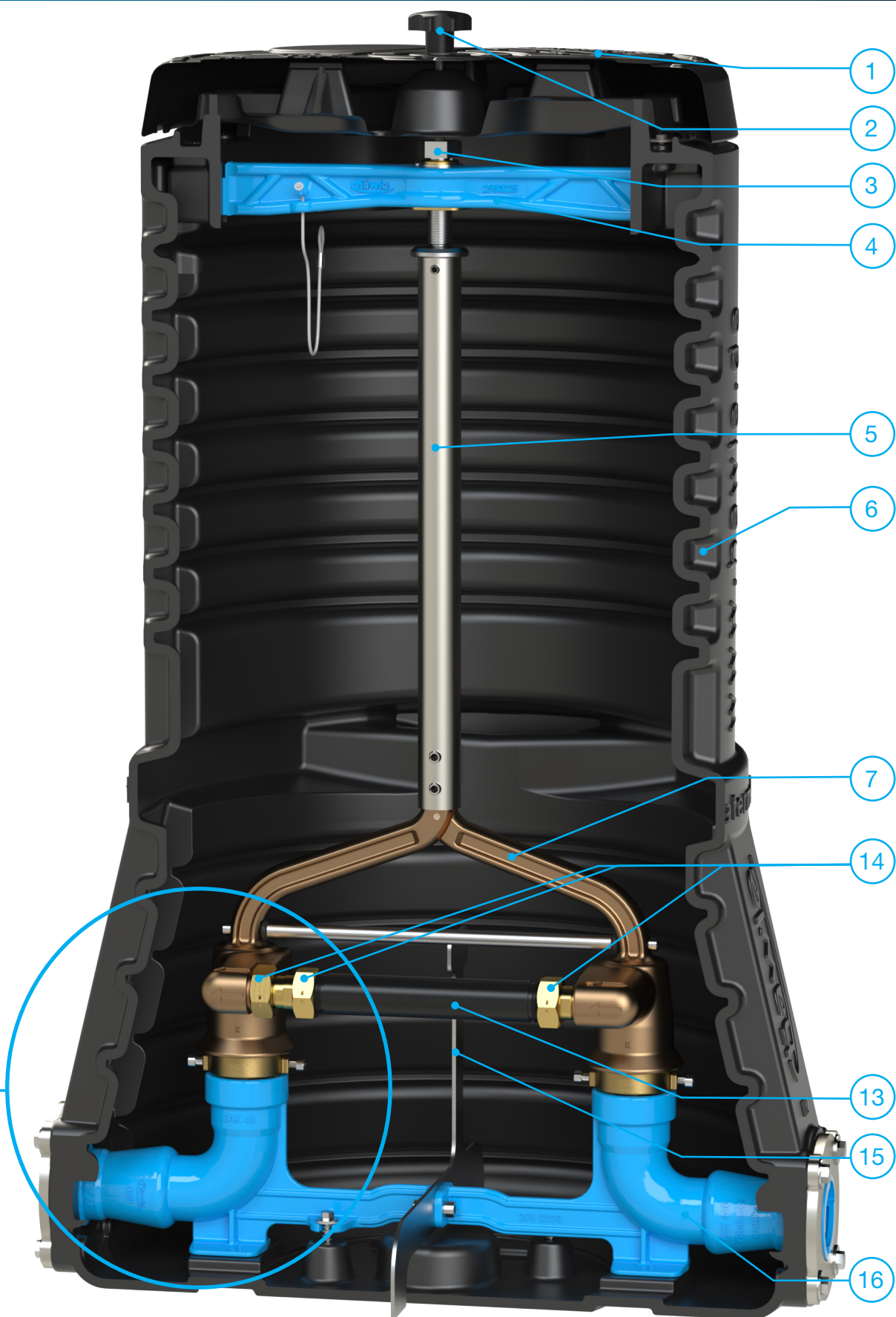
Nr.	Kurzbezeichnung	Material
1	Schachtdeckel	PE
2	Sterngriff	PA / nichtrostender Stahl
3	Zentrierschraube	nichtrostender Stahl
4	Schacht Spannjoch	GJS-400, Hawle Epoxy-Pulverbeschichtung
5	Montagerohr	nichtrostender Stahl
6	Schacht	PE
7	Zählergarnitur	Rotguss
8	Rückflussverhinderer	POM
9	Druckstößel	Messing
10	O-Ring (Doppel-O-Ring-Abdichtung)	EPDM gemäß UBA-KTW-BWGL
11	Dichtkegel	POM
12	Druckfeder	nichtrostender Stahl
13	Passstück	PE
14	Überwurfmutter	Messing
15	Blech	nichtrostender Stahl
16	Sockel mit ZAK®46 Muffe mit integriertem Steckfitting Anschluss d40 mm	GJS-400, Hawle-Epoxy-Pulverbeschichtung



## 1 Abgang - 2 Möglichkeiten

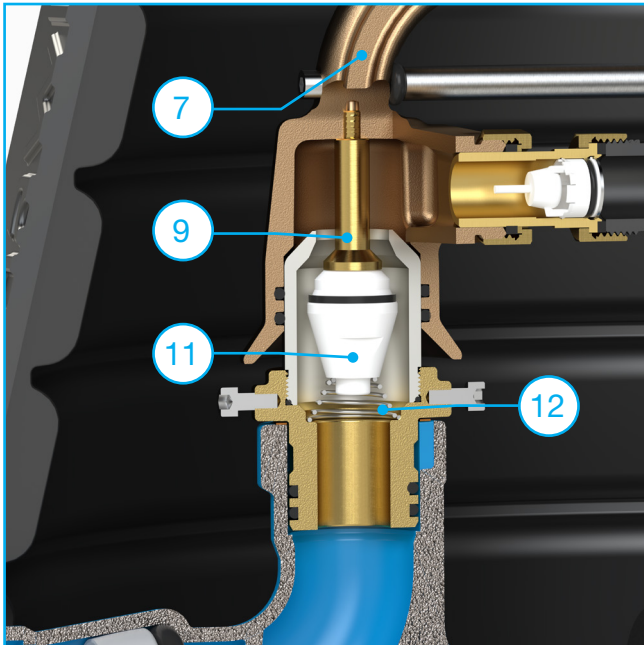
Durch die integrierte ZAK®-Muffe mit Steckfitting lassen sich alle Fittings mit ZAK®-Spitzende sowie PE-Rohre d 40 mm an den Abgang anbinden.





# Abdichtung und Entnahme der Zählergarnitur

## Abdichtung Zählergarnitur:



Die Zählergarnitur (7) drückt während der Montage mit Hilfe des Druckstößels (9) den Dichtkegel (11) auf, wodurch der Wasserdurchfluss hergestellt wird. Während der Montage ist die Verbindung vollständig dicht.

## Entnahme Zählergarnitur:

Bei der Demontage der Zählergarnitur (7), schließen die Absperrventile über den Dichtkegel (11) und die Druckfeder (12) automatisch, somit ist die Zählergarnitur drucklos. Es tritt kein Wasser während des Abdockvorgangs aus. Erst nachdem der zweite O-Ring nicht mehr abdichtet, läuft das verbliebene Restwasser des Zählers in den Schacht und kann anschließend mit einem Nass-Sauger entfernt werden.

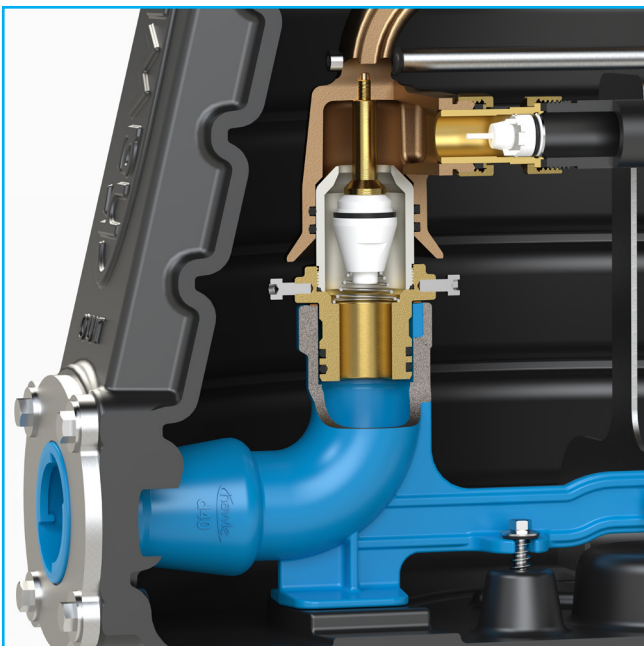


Abbildung: aufgesetzte Zählergarnitur

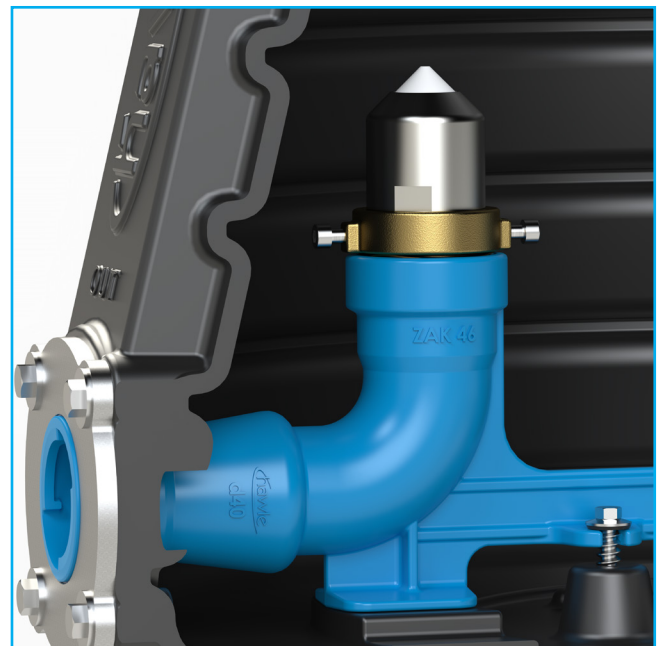


Abbildung: Einfache und schnelle Entnahme der Zählergarnitur durch das Hawle ZAK®-System. Reduzierte Schmutzanfälligkeit durch konische Bauweise.

# Höhenverstellbarkeit / Produktergänzungen

Höhenverstellbarkeit:



Wasserzähler  
Schachtabdeckung  
A 15 / B 125 Guss

Wasserzähler  
Schachtabdeckung  
A 15 Kunststoff

Tragplatte zu  
Wasserzählerschacht

Mehrpreis  
externe Antenne

Spül- und Bauwasser-  
anschluss / Deckel für  
Spül- und Bauwasser-  
anschluss

Nr.	Bezeichnung	Max. Betriebsdruck	Eigenschaften
205-01	Wasserzähler Schachtabdeckung B 125 Guss	-	Aufschrift: „Wasserzähler“ - „Watermeter“ Material: GJS 400 / PE
205-01	Wasserzähler Schachtabdeckung A15 Guss	-	Aufschrift: „Wasserzähler“ - „Watermeter“ Material: GJS 400 / PE
205-01	Wasserzähler Schachtabdeckung A 15 Kunststoff	-	Aufschrift: „Wasserzähler“ - „Watermeter“ Material: PE
204-10	Tragplatte zur Schachtabdeckung für Wasserzählerschacht 2.0	-	Material: PE
-	Mehrpreis externe Antenne	-	Verbesserung der Funkreichweite von digitalen Wasserzählern
298-01	Spül- und Bauwasseranschluss / Deckel zu Spül- und Bauwasseranschluss	10 bar	Material: Rotguss, nichtrostender Stahl / PE

Hawle Deutschland Armaturen GmbH  
Liegnitzer Straße 6  
83395 Freilassing  
Deutschland

Tel.: +49 8654 6303-0

info@hawle.de  
www.hawle.de

