



Hawle Wasserzählerschacht

Erläuterungen zum Prospekt

Die generellen Medienangaben können in den Produktbeschreibungen unter Umständen eingeschränkt werden. Teilen Sie uns bitte auf Ihrer Bestellung bzw. Anfrage stets das Medium für den jeweiligen Anwendungsfall mit.

Sollten Sie noch Fragen zu unseren Produkten haben, stehen Ihnen unsere Mitarbeiter der Abteilung Anwendungstechnik gerne und jederzeit zur Verfügung.



Produkte für den Einsatz im Trinkwasserbereich



Grundsätzlich gilt für von uns verkaufte Produkte der gesetzliche Gewährleistungszeitraum von 2 Jahren ab Auslieferung bei Hawle. Aufgrund der hohen Hawle Produkt Qualität können wir Ihnen eine Gewährleistungsverlängerung für von uns hergestellte Produkte auf 5 Jahre gewähren. Nähere Details entnehmen Sie bitte dem Internet: www.hawle.de/gewaehrleistung



Informationen zu unserer „10 Jahre Qualitätsgarantie“ für Hawle Trinkwasserprodukte finden Sie unter folgendem Link: www.hawle.de/garantie



Aktuelle Informationen können Sie über unseren kostenlosen Newsletter beziehen. Die Anmeldung finden Sie auf www.hawle.de/newsletter

Hawle Wasserzählerschacht

Der Hawle Wasserzählerschacht wurde für den Einbau an Wasserhausanschlüssen entwickelt und eignet sich besonders für Neubauten oder Sanierungsfälle.

Der Wasserzählerschacht kann zudem in Baugebieten mit der Gefährdung von drückendem Grundwasser oder Überschwemmungen eingesetzt werden. Der Schachtkorpus dichtet zuverlässig gegen außen drückendes Wasser ab. Die spezielle Außenkontur verhindert ein Auftreiben des Schachtes, zusätzlich kann der Schacht durch die vorhandenen Laschen an einem Fundament befestigt werden. Zum einfachen Auslesen der Wasserzähleruhr oder für Wartungszwecke kann die im Wasserzählerschacht eingebaute Zählergarnitur unter Betriebsdruck entnommen werden. Der in der Absperrarmatur integrierte Dichtkegel sperrt bei der Entnahme der Zählergarnitur automatisch ab, dadurch entfällt ein zusätzliches Absperrn der Trinkwasserleitung.

Die Wasserzählergarnitur kann mit gängigen analogen und digitalen Wasserzählern (Q3 = 2,5 - 4) betrieben werden. Durch die Verwendung von digitalen Wasserzählern ist ein komfortables Auslesen vom Betreiber mit Fernauslesegeräten möglich. Dazu kann ein spezieller Schachtdeckel für die Integration einer externen Antenne verwendet werden. Die separat erhältliche Hawle Wasserzähler Schachtabdeckung ist in den Ausführungsvarianten B125 (Belastung 12,5 t) für Parkflächen / Gehwege sowie



Wasserzählerschacht

Abgang: ZAK 46 Muffe
integriertem Steckfitting
Anschluss d 40

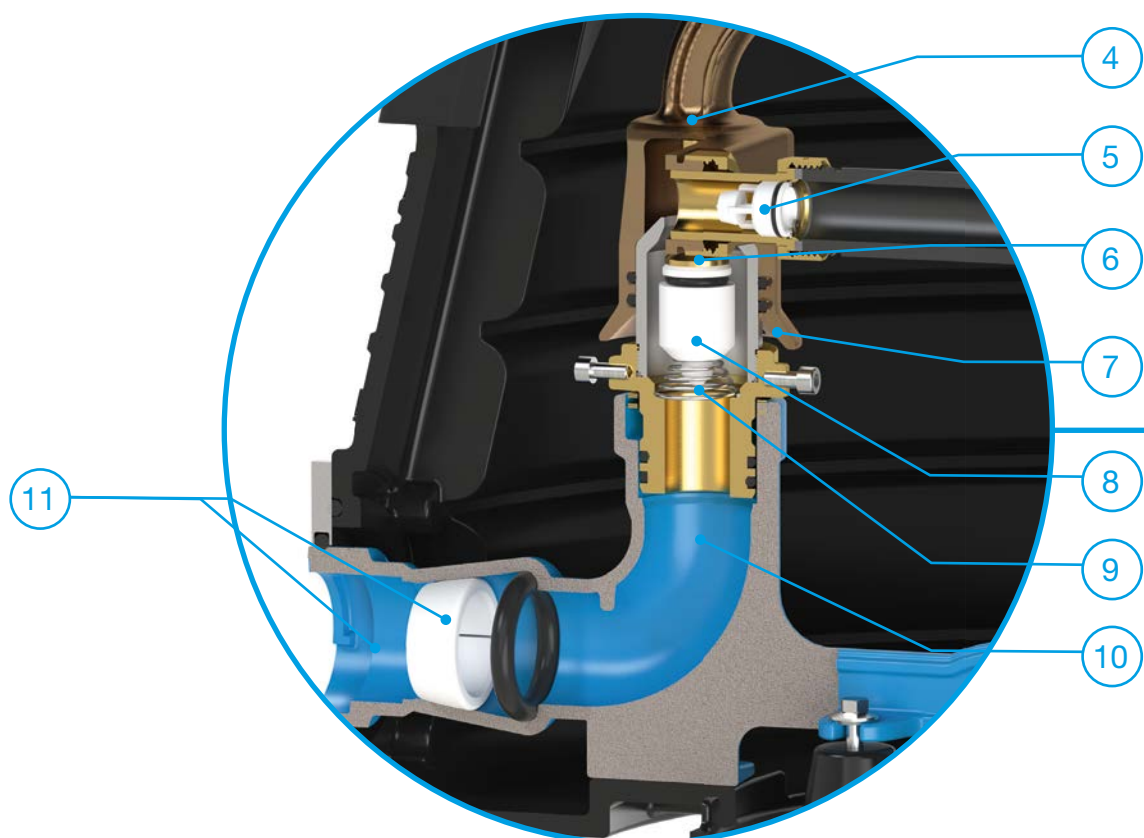
in der Variante A15 (Belastung 1,5t) für Grünflächen / Parkanlagen erhältlich. Durch den flexiblen Höhenausgleich der Wasserzähler Schachtabdeckung kann ein Höhenausgleich zwischen 0 - 30 cm vorgenommen werden. Der Wasserzählerschacht ist in den Rohrdeckungen 1,0 m, 1,25 m und 1,50 m und mit drei Abgangsvarianten PE-Rohr d40, ZAK 46 Muffe mit integriertem Steckfitting für PE-Rohre erhältlich.

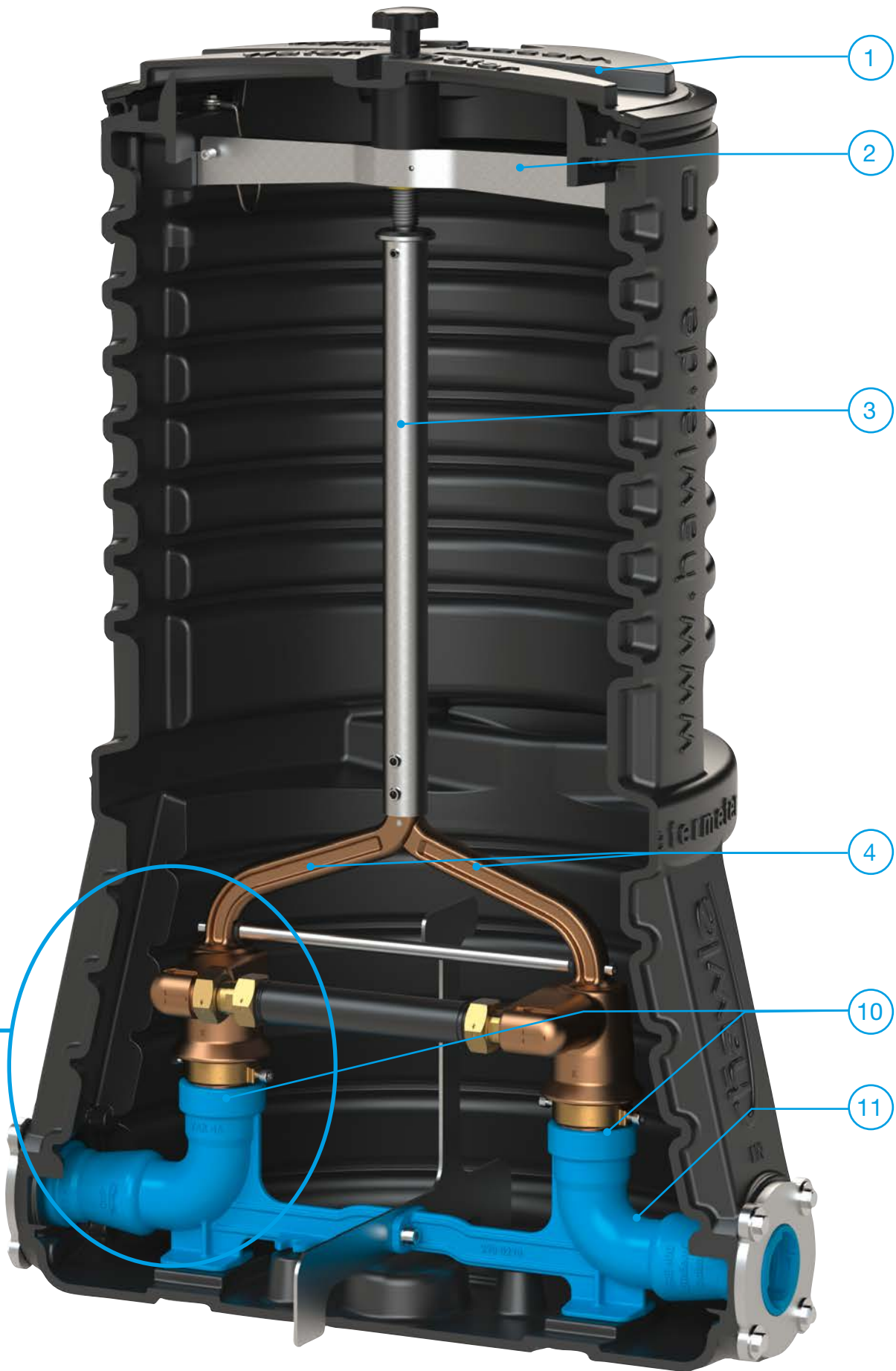
Technische Merkmale

- einfaches Entnehmen der Zählergarnitur
- automatische Absperrung bei Entnahme der Zählergarnitur
- bedienerfreundlicher Wasserzählertausch
- Entnahme der Zählergarnitur unter Druck möglich
- schmutzunempfindliche Absperrarmatur
- Absperrarmaturen im Schacht auswechselbar durch bewährtes ZAK®-System
- integrierter Rückflussverhinderer
- für Standard-Wasserzähler $Q_3 = 2,5 - 4$ (Baulänge 190 mm)
- max. Betriebsdruck PN 10
- flexible Anbindung an verschiedene Rohrsysteme durch bewährtes ZAK®-System
- durch integrierte automatische Absperrung ist keine Schrägsitz-Absperrereinheit notwendig
- verfügbare Rohrdeckungen 1,00 m, 1,25 m, 1,50 m
- Anschlussvarianten ZAK® 46 Muffe mit integriertem Steckfitting Anschluss d 40
- Belastung der Wasserzähler Schachtabdeckung 12,5 t (B 125) oder 1,5 t (A 15)
- Anpassung der Rohrdeckung mit Hilfe der Schachtabdeckung (0 - 30 cm)
- einsetzbar als Bauwasserschacht mit Blindanschluss
- schnelle Umrüstung von Bauwasseranschluss auf Zählergarnitur
- druckwasserdichter Schacht mit Auftriebssicherung
- eigener Schachtdeckel für Integration einer externen Antenne

Aufbau: Wasserzählerschacht

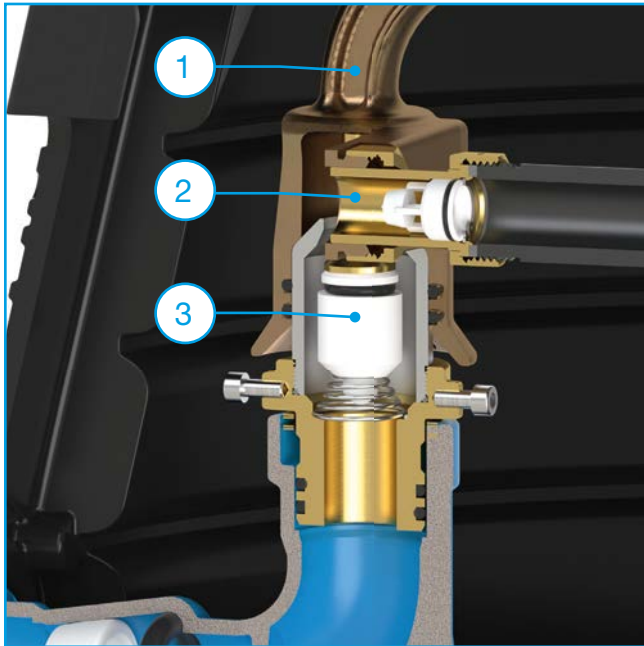
Nr.	Kurzbezeichnung	Material
1	Schachtdeckel druckwasserdicht	PE
2	Montagejoch	Messing
3	Montagerohr	nichtrostender Stahl
4	Zählergarnitur	Rotguss
5	Rückflussverhinderer	POM
6	Druckstößel	Messing
7	Doppel-O-Ring-Abdichtung	EPDM
8	Dichtkegel	POM
9	Druckfeder	nichtrostender Stahl
10	ZAK®-Verbindung	
11	ZAK® 46 Muffe mit integriertem Steckfitting Anschluss d 40	





Abdichtung und Entnahme der Zählergarnitur

Abdichtung Zählergarnitur:



Die Zählergarnitur (1) drückt während der Montage mit Hilfe des Druckstößels (2) den Dichtkegel (3) auf, wodurch der Wasserdurchfluss hergestellt wird. Während der Montage ist eine vollständige Abdichtung der Verbindung gesichert.

Bei der Demontage der Zählergarnitur schließt sich vorab der Dichtkegel. Somit tritt kein Wasser während des Abdockvorgangs aus. Erst nachdem der zweite O-Ring nicht mehr abdichtet, läuft das verbliebene Restwasser des Zählers in den Schacht und kann anschließend mit einem Sauger entfernt werden.

Entnahme Zählergarnitur:

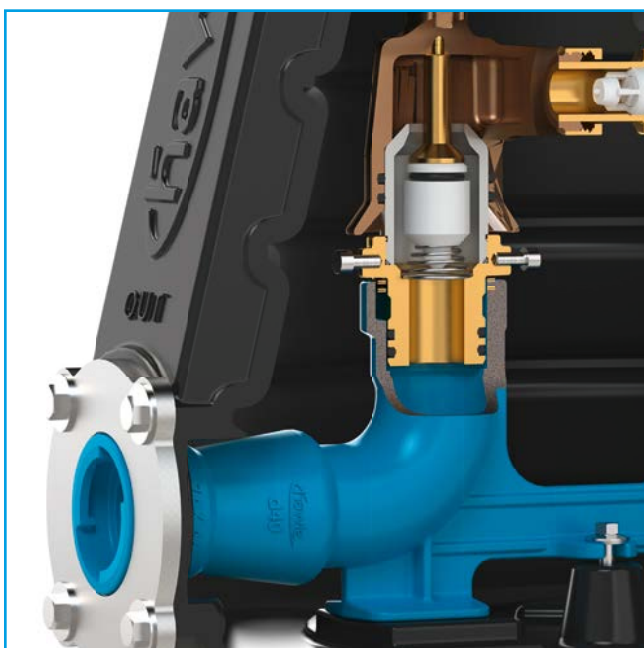


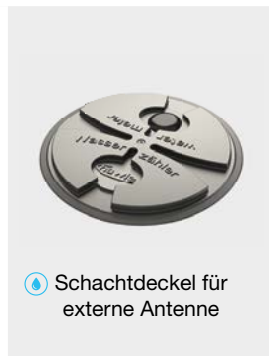
Abbildung: aufgesetzte Absperrarmatur



Abbildung: Einfache und schnelle Entnahme der Absperrarmatur durch das Hawle ZAK®-System. Reduzierte Schmutzanfälligkeit der Absperrarmatur durch konische Bauweise.

Höhenverstellbarkeit / Produktergänzungen

Höhenverstellbarkeit:



Nr.	Bezeichnung	Maximaler Betriebsdruck	Eigenschaften
205-01	Wasserzähler Schachtabdeckung B 125	-	Aufschrift: „Wasserzähler“ - „Watermeter“ Belastung der Schachtabdeckung 12,5 t Material: GJS 400
205-01	Wasserzähler Schachtabdeckung A 15	-	Aufschrift: „Wasserzähler“ - „Watermeter“ Belastung der Schachtabdeckung 1,5 t Material: PE
204-10	Tragplatte zu Wasserzählerschacht	-	Material: PE schwarz
-	Schachtdeckel für externe Antenne	-	Verbesserung der Funkreichweite von digitalen Wasserzählern
-	Spül- und Bauwasseranschluss	10 bar	z.B. für Bauwasserentnahme



Hawle Armaturen GmbH
Liegnitzer Straße 6
83395 Freilassing
Deutschland

Tel.: +49 8654 6303-0
Fax: +49 8654 6303-111

info@hawle.de
www.hawle.de