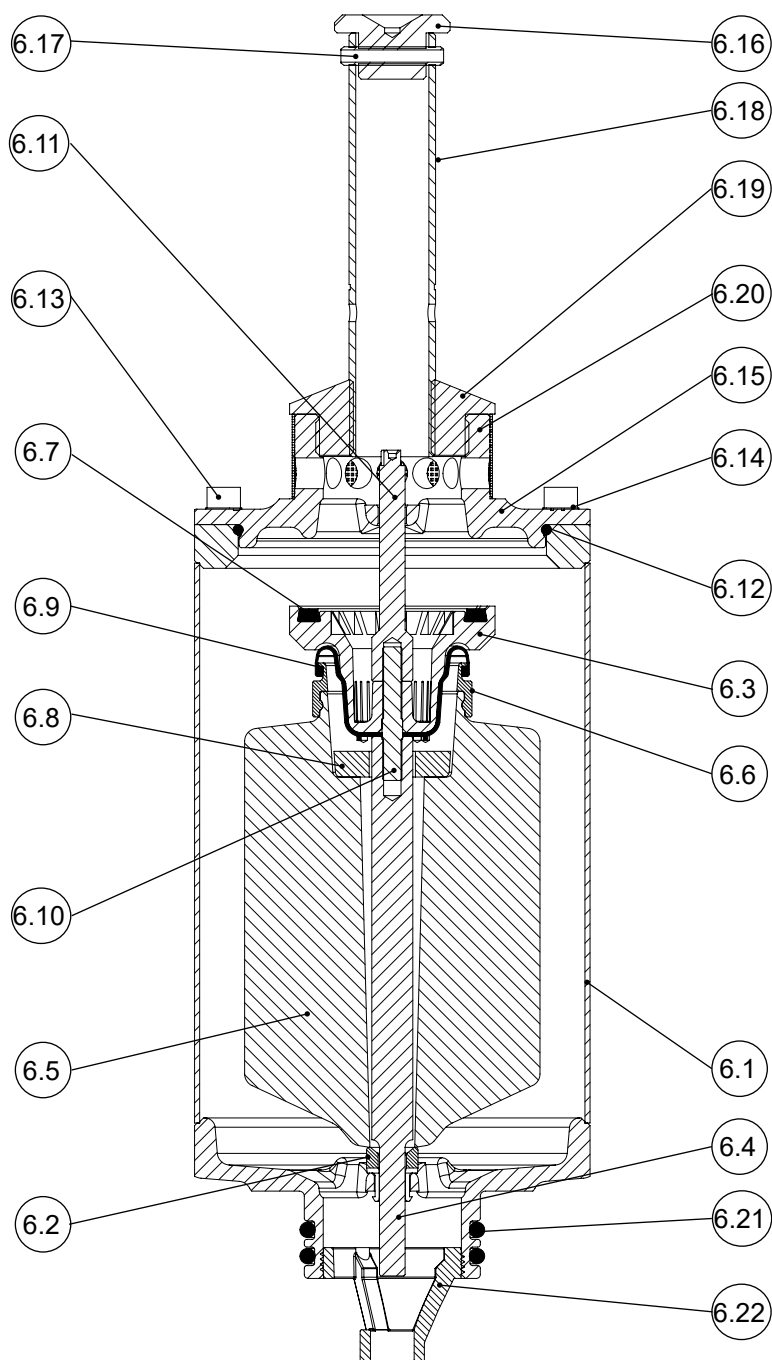


Auswechselgarnitur HaVent® für Trinkwasser PN 16 zu Be- und Entlüftungsgarnitur

Stückliste



Nr.	Menge	Kurzbezeichnung	Material
6.1	1	Gehäuse	nichtrostender Stahl
6.2	1	Schließhülse	POM
6.3	1	Ventilkorb	POM
6.4	1	Führungsstange	POM
6.5	1	Schwimmer	PP
6.6	1	Rollmembran-Adapter	POM
6.7	1	Flachdichtung	EPDM
6.8	1	Ausgleichsscheibe	POM
6.9	1	Rollmembrane	EPDM
6.10	1	Gewindestift M8x30	nichtrostender Stahl
6.11	1	Führung-Ventilkorb	POM
6.12	1	O-Ring 116x4	EPDM
6.13	5	Inbusschraube M8x16	nichtrostender Stahl
6.14	5	Passscheibe	nichtrostender Stahl
6.15	1	Gehäuseoberteil	nichtrostender Stahl
6.16	1	Zentrierkappe	nichtrostender Stahl
6.17	1	Spannstift	nichtrostender Stahl
6.18	1	Betätigungsrohr	nichtrostender Stahl
6.19	1	Auslassnippel	POM
6.20	1	Siebschlauch	nichtrostender Stahl
6.21	2	O-Ring 60x6	EPDM
6.22	1	Dreibein für BEG	PA