

# Allgemeine Hinweise Hydranten und Spülarmaturen

## Produktkategorien

4.1 Unterflurhydranten	4-4
4.2 Überflurhydranten	4-10
4.3 Spülarmaturen	4-13

## 4.1 Unterflurhydranten



# Allgemeine Hinweise - Hydranten und Spülarmaturen

## 4.1 Unterflurhydranten

### Freistrom-Unterflurhydrant

An Hydranten werden heutzutage vielfältige Anforderungen gestellt. Die Bereitstellung von Löschwasser im Brandfall ist sicherlich das wichtigste Kriterium. Jedoch auch weitere Nutzungsmöglichkeiten lassen sich durch besondere Konstruktionsmerkmale sinnvoll integrieren.

Bei herkömmlichen Unterflurhydranten erfolgt die Wasserentnahme und Absperrung in einem Gussgehäuse. Die Absperrung wird hierbei vertikal über Spindelgestänge und Ventilkegel hergestellt. Beim Hawle Freistrom-Unterflurhydrant erfolgt die Absperrung über eine Steckscheibe aus nichtrostendem Stahl.

Die Steckscheibe wird über Exzentermechanismus und Getriebe in einem Gehäuse, verschleißarm horizontal gegen feste metallische Anschläge, bewegt. Durch die Trennung von Betätigungs- und Mediumrohr ergeben sich in Offenstellung deutlich günstigere hydraulische Verhältnisse als bei Hydranten mit Ventilkegelabsperzung.

Um eine hohe Betriebssicherheit und zugleich eine lange Nutzungsdauer sicherzustellen, wird bei der Werkstoffauswahl besonderer Wert auf den Korrosionsschutz gelegt. Mediumrohr und Schließelement sind aus nichtrostendem Stahl gefertigt. Die Gussbauteile sind mit Hawle-Epoxy-Pulverbeschichtung gegen Korrosion geschützt. Als zusätzliche Maßnahme wird auch das Mediumrohr aus nichtrostendem Stahl pulverbeschichtet.

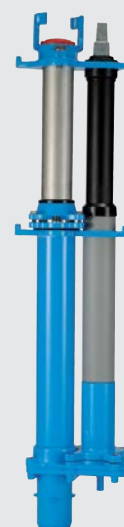
### Ausführungsvarianten



Freistrom-Unterflurhydrant  
(Best.-Nr. 490-00)



Tele-Hydrant®  
(Best.-Nr. 492-00)



Unterflurhydrant „höhenverstellbar“  
(Best.-Nr. 494-00)

# Allgemeine Hinweise - Hydranten und Spülarmaturen

## 4.1 Unterflurhydranten

### Freistrom-Unterflurhydrant, Best.-Nr. 490-00

Durch seine besondere Konstruktion weist der Freistrom-Unterflurhydrant Merkmale auf, die einem Unterflurhydranten herkömmlicher Bauart fehlen. Da das Gestänge außerhalb des Mediumrohres geführt wird, ergeben sich geringere Druckverluste als bei konventionellen Unterflurhydranten mit Kegelabspernung. Neben der herkömmlichen Einbindung über Formstücke kann der Hydrant auch nachträglich auf Rohrleitungen unter Betriebsdruck installiert werden. Bei diesem Vorgang wird der Hydrant mittels Anbohrschellen auf der Rohrleitung montiert und diese über den freien Durchgang des Hydranten angebohrt. Aufwändige Einbindungen können so vermieden werden.



### Technische Merkmale

- Mindestdurchfluss bei 1 bar Differenzdruck: 153 m<sup>3</sup>/h
- min. Querschnitt: 70 mm
- Steckscheibenabspernung mit festen Anschlägen in Auf-/Zu-Stellung
- Spindel/Klauenkupplung gemäß DVGW Prüfgrundlage VP 325
- Entleerung gemäß DIN EN 1074-6
- CE-Kennzeichnung nach EN 14339
- Öffnen/Schließen: 15 Umdrehungen nach EN 14339
- Rohrdeckungen: Standard 0,80 m bis 1,50 m (Sonderlängen auf Anfrage)
- nachträgliches Anbohren unter Betriebsdruck möglich
- patentierte Ausführung, DIN-DVGW-Registrierung

### Technische Daten

Gussbauteile:	GJS-400, Hawle-Epoxy-Pulverbeschichtung
Mediumrohr:	nichtrostender Stahl, Hawle-Epoxy-Pulverbeschichtung
Steckscheibe/Spindel:	nichtrostender Stahl
Schutzrohr:	PP (Polypropylen)
Dichtungen:	EPDM gemäß DVGW W 270
Medium:	Trinkwasser
max. Betriebsdruck:	16 bar
Abgangsvarianten:	BAIO®-Spitzende DN 80, Flansch DN 80, PE-Ende d 90 / d 110

### Ausführungsvarianten



BAIO®-Spitzende



Flanschanschluss



angegossener Fußkrümmer (Flansch)



angegossener Fußkrümmer (Spitzende)



PE-Einschweißende

### Deckelvarianten

Guss-Steckdeckel  
(Artikelnummer auf Anfrage)



Kunststoff-Klauendeckel  
(Standard)



# Allgemeine Hinweise - Hydranten und Spülarmaturen

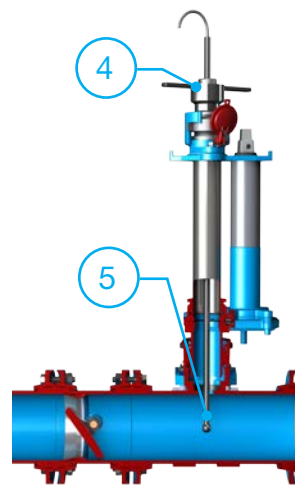
## 4.1 Unterflurhydranten

### Anbohren unter Druck



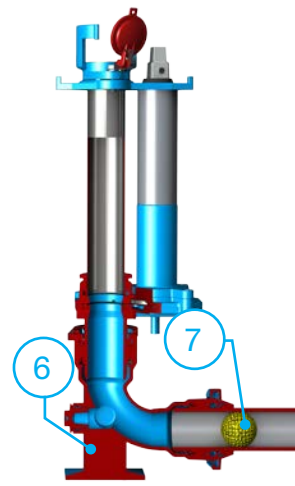
1. Anbohrgerät
2. Doppelbügel-Anbohrschelle
3. Hawle-Bügel

### Rohrnetzbeobachtung



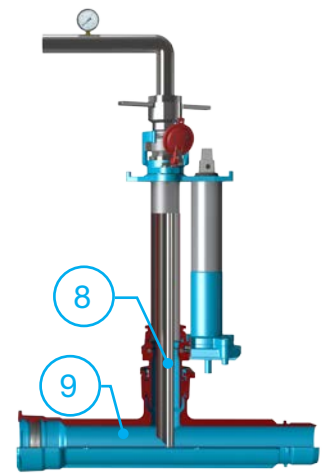
4. Schleuse
5. Endoskop, Meßsonde oder Mikrophon

### Rohrreinigung mittels Schwammkugel



6. EN-Stück
7. Schwammkugel

### Entleerung der Leitung mittels Saugglanze



8. Saugglanze
9. B-Stück

### Höhenverstellbarer Freistrom-Unterflurhydrant, Best.-Nr. 494-00

Der höhenverstellbare Freistrom-Unterflurhydrant hat ein teleskopisches Mediumrohr aus nichtrostendem Stahl und eine teleskopische Betätigungseinheit.

Somit kann der Unterflurhydrant auch im eingebauten Zustand an das Niveau der Straße bzw. des umliegenden Geländes angepasst werden.

Der Verstellbereich liegt je nach Ausführung von 0 - 300 mm bzw. 0 - 550 mm. Die Arretierung des Mediumrohres wird über einen Klemmflansch mit Klemme aus nichtrostendem Stahl hergestellt. Das teleskopische Betätigungsrohr wird dabei sicher über die Kupplungsplatte gehalten.

Absperrmechanismus, Anschlussformen und zusätzliche Nutzungsmöglichkeiten wie beim Standard Freistrom-Unterflurhydranten sind auch beim höhenverstellbaren Unterflurhydrant gegeben.



### Technische Merkmale

- Minstdurchfluss bei 1 bar Differenzdruck: 153 m<sup>3</sup>/h
- min. Querschnitt: 70 mm
- Steckscheibenabsperrung mit festen Anschlägen in Auf-/Zu-Stellung
- Spindel/Klauenkupplung gemäß DVGW Prüfgrundlage VP 325
- Entleerung gemäß DIN EN 1074-6
- Öffnen/Schließen: 15 Umdrehungen nach EN 14339
- Rohrdeckungen/Ausführungsvarianten: 1,00 – 1,30 m, 1,25 – 1,55 m, 1,50 – 2,05 m, 2,00 m - 2,55 m (Sonderlängen auf Anfrage)
- nachträgliches Anbohren unter Betriebsdruck möglich

# Allgemeine Hinweise - Hydranten und Spülarmaturen

## 4.1 Unterflurhydranten

### Hawle Tele-Hydrant® (Unterflurhydrant mit integriertem Standrohr), Best.-Nr. 492-00

Stehendes Wasser und Ablagerungen innerhalb von Straßenkappen bereiten seit jeher Probleme bei der Nutzung von Unterflurhydranten. Standrohre können daher oft erst nach Reinigung des Straßenkappeninneren auf die Klauenkupplung aufgesetzt werden. Des Weiteren gibt es Bereiche, wo es sinnvoll erscheint Überflurhydranten zu setzen, dies aber aufgrund der örtlichen Verhältnisse (Straßenbereich etc.) nicht möglich ist.

Für die Nutzung des Tele-Hydranten muss lediglich der Straßenkappendeckel entfernt und das integrierte Standrohr nach oben über das Niveau der Straßen- bzw. Geländeoberkante gezogen werden. Ein vorheriges Reinigen des Straßenkappeninneren ist durch die Kapselung des Standrohres nicht erforderlich. Die Zugriffszeit ist entsprechend kurz.

Nach der Wasserentnahme kann das Standrohr wieder in die Kappe abgesenkt werden. Der Tele-Hydrant® ist somit in Bereichen mit erhöhtem Straßenverkehr und vor unbefugter Benutzung geschützt. Ebenso wie der Standard Freistrom-Unterflurhydrant kann auch der Tele-Hydrant® mit den bekannten Anschlussformen (BAIO®-Spitze, Flansch und PE-Anschweißende) in das Versorgungsnetz über entsprechende Formstücke eingebunden werden.



### Freistrom-Gartenhydrant, Best.-Nr. 984-00

#### Technische Merkmale

- idealer Einsatz in Garten- und Parkanlagen sowie auf Campingplätzen
- durch Entleerungsfunktion vor Frostschäden geschützt
- GEKA-Kupplung (weitere Anschlussformen auf Anfrage)
- Spindel und Steckscheibenantrieb bestehen aus nichtrostendem Stahl

#### Technische Daten

Gussbauteile:	GJS-400, Hawle-Epoxy-Pulverbeschichtung
Mediumrohr:	nichtrostender Stahl
Steckscheibe/Spindel:	nichtrostender Stahl
GEKA-Kupplung:	Messing
Schutzrohr:	PE
Rohrschellen:	Edelstahl/Gummi
Dichtungen:	EPDM gemäß DVGW W 270
Medium:	Wasser
max. Betriebsdruck:	16 bar
unterer Abgang:	konisches Außengewinde 1 1/4" (weitere Anschlüsse auf Anfrage)



# Allgemeine Hinweise - Hydranten und Spülarmaturen

## 4.1 Unterflurhydranten

### Freistrom-Gartenhydrant, kürzbar Best-Nr. 984-04

#### Technische Merkmale

- idealer Einsatz in Grünanlagen/Gartenanlagen
- durch Entleerungsfunktion vor Frostschäden geschützt
- oberer Anschluss: GEKA-Kupplung
- unterer Anschluss: ZAK 46-Muffe beidseitig
- Spindel und Steckscheibenantrieb bestehen aus nichtrostendem Stahl
- individuelle Anpassung der Länge, Rohrdeckung 0,7 - 1,10m



#### Technische Daten

Gussbauteile:	GJS-400, Hawle-Epoxy-Pulverbeschichtung
Mediumrohr:	PE
Steckscheibe/Spindel:	nichtrostender Stahl
GEKA-Kupplung:	Messing
Schutzrohr:	PE
Dichtungen:	EPDM gemäß DVGW W 270
Medium:	Wasser
max. Betriebsdruck:	16 bar
unterer Abgang:	ZAK 46

### Bewässerungshydrant, Best-Nr. 984-01

#### Technische Merkmale

- idealer Einsatz in Grünanlagen/Gartenanlagen
- durch Entleerungsfunktion vor Frostschäden geschützt
- nachträgliches Anbohren unter Druck mittels Anbohrgerät möglich
- oberer Anschluss: IG 2 1/2"
- unterer Anschluss: Flansch DN 80
- Spindel und Steckscheibenantrieb bestehen aus nichtrostendem Stahl
- individuelle Anpassung der Länge, Rohrdeckung 1,3 - 1,8 m



#### Technische Daten

Gussbauteile:	GJS-400, Hawle-Epoxy-Pulverbeschichtung
Mediumrohr:	PE
Steckscheibe/Spindel:	nichtrostender Stahl
IG-Muffe:	nichtrostender Stahl
Schutzrohr:	PE
Dichtungen:	EPDM gemäß DVGW W 270
Medium:	Wasser
max. Betriebsdruck:	16 bar
Abgangsvarianten:	Flansch DN 80

## 4.2 Überflurhydranten





# Allgemeine Hinweise - Hydranten und Spülarmaturen

## 4.2 Überflurhydranten

### Überflurhydrant aus nichtrostendem Stahl

Umwelteinflüsse wie Salzstreuung, Sand, etc. und extreme Einbausituationen (z.B. in Küstenregionen) stellen seit jeher für Überflurhydranten höchste Beanspruchungen dar.

Hawle-Überflurhydranten werden ausschließlich aus hochwertigen nichtrostenden Werkstoffen hergestellt und sind daher bestens für den Einsatz in Küstengebieten und im Straßenbereich (Salzstreuung) geeignet, da die Materialwahl eine hohe Funktionalität gewährleistet. Die verwendeten Materialien weisen zusätzlich ein vergleichsweise wesentlich geringeres Gewicht als herkömmliche Überflurhydranten aus Guss auf.

Neben den technischen Vorteilen eignen sich Hawle-Überflurhydranten aus nichtrostendem Stahl für die Aufstellung in Stadtzentren und Fußgängerzonen, wo auf ein gleichbleibend gutes äußeres Erscheinungsbild Wert gelegt wird.

Einen weiteren Vorteil bietet der Hydrantkopf. Selbst wenn der Hydrant bereits eingebaut ist, kann der Hydrantkopf zur Ausrichtung der Abgänge in jede Zwischenstellung von 0° bis 360° gebracht werden.

Alle Hawle-Überflurhydranten mit Sollbruchstelle werden mit einem Satz Ersatzschrauben (im Hydrantkopf) ausgeliefert. Die Ersatzschrauben sind mit einem maximalen Drehmoment von 60 Nm anzuziehen - Drehmomentschlüssel verwenden.

### Ausführungsvarianten



Typ 514-00/515-00  
(ÜFH, DN 80 oder  
DN 100 „starre“  
Ausführung)



Typ 519-00  
(ÜFH, DN 80 oder  
DN 100 mit Soll-  
bruchstelle)



Typ 517-00  
(Fallmantel-  
Hydrant DN 100 mit  
Sollbruchstelle)



Typ 516-00 / 516-01  
(Hydrant R1 DN 100  
oder DN 150  
mit Sollbruchstelle)  
Abbildung DN 100



Typ 518-00 / 518-01  
(Fallmantel-  
Hydrant R1 DN 100  
oder DN 150 mit  
Sollbruchstelle)  
Abbildung DN 150

# Allgemeine Hinweise - Hydranten und Spülarmaturen

## 4.2 Überflurhydranten

Überflurhydrant aus nichtrostendem Stahl, Best.-Nr. 514-00, 515-00, 516-00, 516-01, 517-00, 518-00, 518-01, 519-00, 519-01

Gemäß DVGW W 386 ist der Hydrant so einzubauen, dass die Sollbruchstelle ca. 120 mm (+ - 80) über Geländeniveau zu liegen kommt, damit sie wirksam wird.

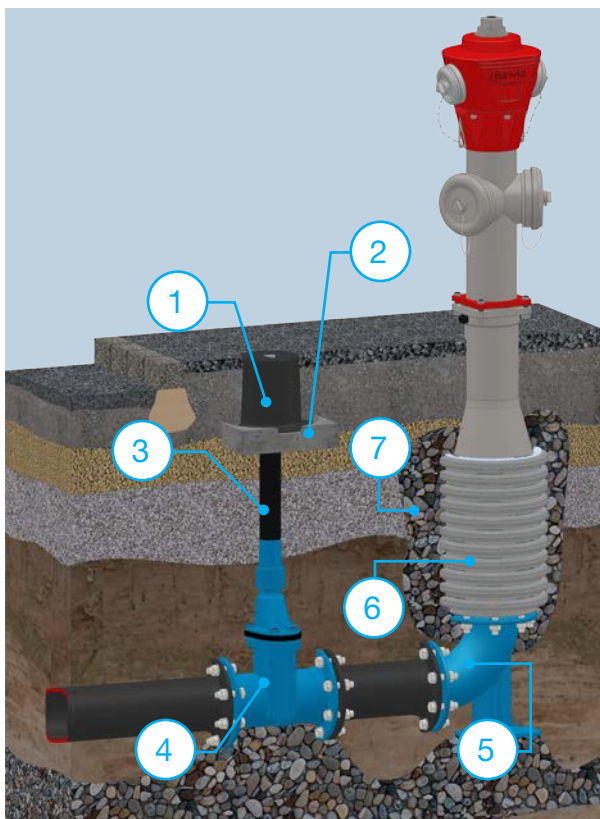
### Technische Merkmale

- geringes Gewicht (max. 101 kg!)
- Hydrantkopf 360° drehbar
- Festkupplungen nach DIN 14317, DIN 14318, DIN 14319
- Entleerung mit Druckwasserschutz und Austauschbarkeit der Ventilgarnitur
- Rohrdeckung von 1,0 m bis 1,5 m (Sonderlängen auf Anfrage)
- Ausführungsformen:
  - Hydrant ohne Sollbruchstelle (514-00, 515-00)
  - Hydrant mit Sollbruchstelle, Bauform AU (516-00, 516-01, 517-00, 518-00, 518-01, 519-00, 519-01)
  - Fallmantelhydrant mit Sollbruchstelle, Bauform AFU
- CE-Kennzeichnung nach EN 14384



### Technische Daten

Hydrantkopf:	514-00, 515-00, 516-00, 516-01, 519-00: Guss / seewasserbeständige Aluminiumlegierung 517-00, 518-01, 518-00: schlagfester Kunststoff mit Reflektorfolie für bessere Erkennbarkeit
Säule/Standrohr:	nichtrostender Stahl
Ventilgestänge:	nichtrostender Stahl
Dichtungen:	EPDM gemäß DVGW W 270
Medium:	Trinkwasser
max. Betriebsdruck:	16 bar
Abgangsvarianten:	BAIO®-Spitzende DN 80, Flansch DN 80, Flansch DN 100, Flansch DN 150



### Einbaubeispiel Überflurhydrant R1(DN 150)

1. Straßenkappe
2. Tragplatte
3. Einbaugarnitur
4. Absperrschieber
5. EN-Stück
6. Sicker-element
7. sickerfähiges Material (Korngröße min. 5 mm)

## 4.3 Spülarmaturen



# Allgemeine Hinweise - Hydranten und Spülarmaturen

## 4.3 Spülarmaturen

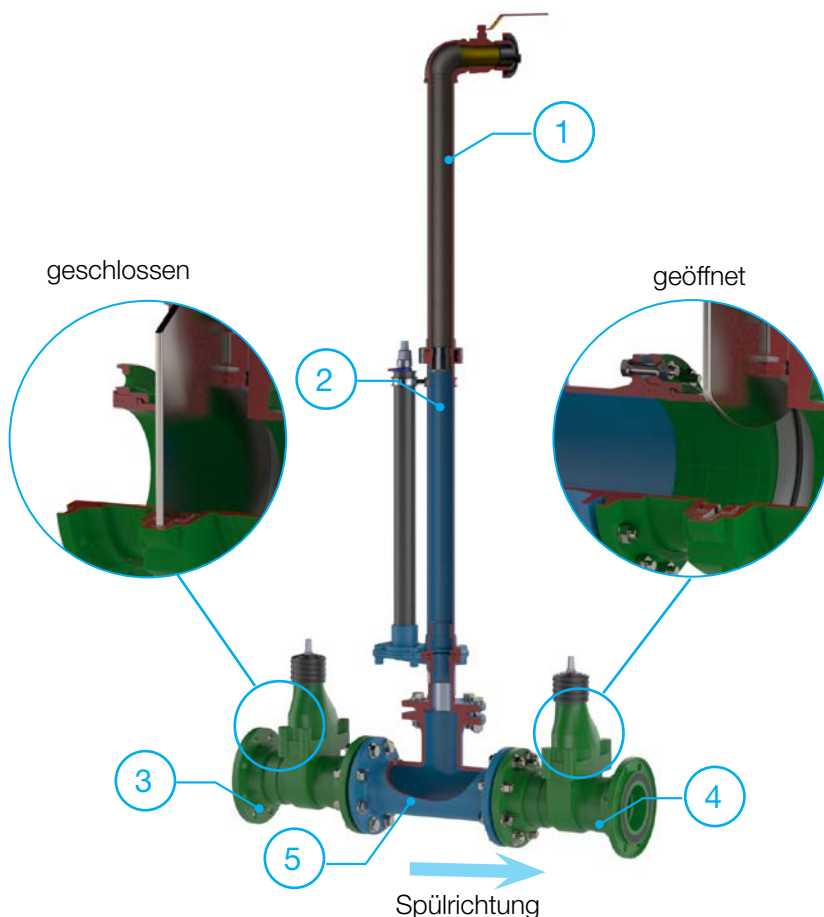
Freistrom-Spülarmatur zur Spülung von Druckleitungen, Best.-Nr. 985-04

Über den freien Durchgang ermöglichen Hawle-Spülarmaturen ein problemloses Spülen von Druck-, Düker- oder Stichleitungen im Wasserbereich.

Durch die kompakte Bauweise der Spülarmatur kann auf aufwändige, wartungsintensive Schachtbauwerke verzichtet werden. Die Gefahren beim Begehen von Schächten werden somit vermieden. Höhenverstellbare Spülarmatur auf Anfrage.



Anwendungsbeispiel: Spülen einer Abwasserdruckleitung (DN 80)



- 1: Standrohr zu Spülarmatur (Best.-Nr. 985-06)
- 2: Spülarmatur für Abwasser und Trinkwasser (Best.-Nr. 985-04)
- 3: Abwasser-Schieber geschlossen (Best.-Nr. 481-00)
- 4: Abwasser-Schieber geöffnet (Best.-Nr. 481-00)
- 5: T-Stück

Durch das unterschiedliche Absperrn der Schieber wird die Spülrichtung bestimmt.