

Allgemeine Hinweise



Mauerdurchführungen

Hawle bietet Mauerdurchführungen in den verschiedensten Ausführungen, Werkstoffen und Dimensionen an. Welche Mauerdurchführung für Ihren Anwendungsfall geeignet ist, hängt einerseits von der Einbausituation (Trocken- oder Nasseinbau) und andererseits von der Art der Mauerdurchführung (mediumführend oder in Schutzrohrbauweise) ab. Hawle Mauerdurchführungen dichten gegen vagabundierende Gase und nicht drückendes Wasser.

Mediumführende Varianten



Mauerdurchführung
Best.-Nr. 687-00 (Nasseinbau)



Mauerdurchführung
Best.-Nr. 697-00 (Nasseinbau)



Mauerdurchführung
Best.-Nr. 685-00 (Trockeneinbau)

Mit Schutzrohr



Schnellbau - Mauerdurchführung
Best.-Nr. 683-00 (Trockeneinbau)



Kunststoff - Mauerdurchführung
Best.-Nr. 684-00 (Trockeneinbau)



Schutzrohr-Mauerdurchführung, Niro,
Best.-Nr. 705-00, 706-00
(Trockeneinbau)

Mediumführende Mauerdurchführungen für Nasseinbau, Best.-Nr. 687-00, 697-00

Mediumführende Mauerdurchführungen werden in der Regel in Betonmauerwerken verwendet. Vor dem Einfüllen des Frischbetons wird die Mauerdurchführung in die Schalung der Gebäudeaußenwand eingelegt. Anschließend wird die Schalung mit Frischbeton gefüllt. Beim Abbinden und Erhärten des Frischbetons entsteht zwischen Mauerwerk und Mauerdurchführung durch die angegossenen Rippen eine zugsichere, formschlüssige Verbindung.

Technische Merkmale

- mediumführend
- keine Abdichtungsprobleme bei der Verbindung Mauerwerk / Gusskörper
- Übergang Mauerdurchführung und Mediumrohr außerhalb des Gebäudes
- Gebäudeaußenseite, standardmäßig mit Steckfitting für PE-Rohre (PVC auf Anfrage)

Mauerdurchführungen

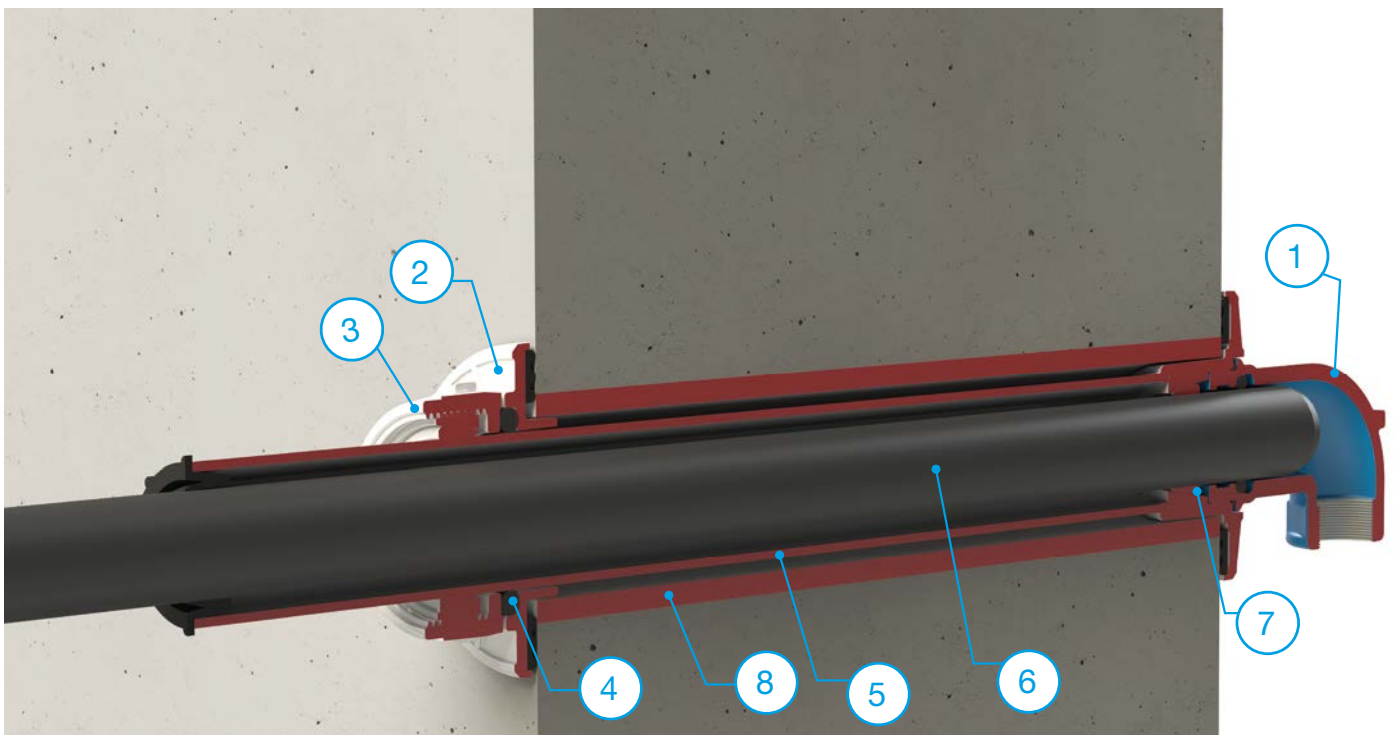
Schutzrohr-Mauerdurchführung, Niro, Best.-Nr. 705-00/706-00

Bei der Schutzrohr-Mauerdurchführung werden mediumführende PE-Rohre durch das Niro-Schutzrohr zugfest mit dem integrierten Steckfitting verbunden. Die Montage der Mauerdurchführung wird mit Hilfe von zwei Ringraumdichtungen vorgenommen. Vor der Montage muss eine entsprechende Kernbohrung an der Betonwand vorgenommen werden. Die Ringraumdichtungen müssen bauseits gestellt werden und sind nicht im Lieferumfang enthalten.

Technische Merkmale

- mit integriertem ZAK-Fitting auf der Gebäudeinnenseite
- zwei Ausführungsvarianten: Gerade oder Winkel 90°

Einbausituation Mauerdurchführung Trockeneinbau, Best.-Nr. 683-00



1. Fitting
2. Anpressflansch
3. Spannelemente

4. Dichtung
5. Schutzrohr
6. Mediumrohr

7. Klemmring
8. Schalungsrohr oder Kernbohrung