

Allgemeine Hinweise



Rückflussverhinderer

Rückflussverhinderer erlauben den Durchfluss nur in eine Richtung. Bei Umkehrung der Strömungsrichtung schließen sie selbsttätig und öffnen bei erlaubter Durchflussrichtung ebenfalls selbsttätig.



Rückschlagklappe
Best.-Nr. 983-00



Kugelrückschlagventil
Best.-Nr. 984-03

Rückschlagklappe ohne Hebel und Gewicht

Rückschlagklappen dienen dem Schutz von Anlagenteilen (z.B. Pumpen). Die Rückschlagklappe öffnet selbsttätig bei Strömung in Pfeilrichtung (Ventilgehäuse) bzw. schließt selbsttätig bei Strömung entgegen der Pfeilrichtung.

Die Rückschlagklappe ist für den Einbau in waagerechte Rohrleitungen konzipiert. Ein Einbau in schrägen und senkrechten Rohrleitungen ist nur dann zulässig, wenn das Medium von unten nach oben fließt. Es ist darauf zu achten, dass die Durchflussrichtung mit der Pfeilrichtung am Gehäuse übereinstimmt und die Drehachse der Klappe in waagerechter Ebene liegt.

min. Öffnungsdruck 0,03 bar
min. Schließdruck 0,5 bar (Dichtheit)

Kugelrückschlagventil

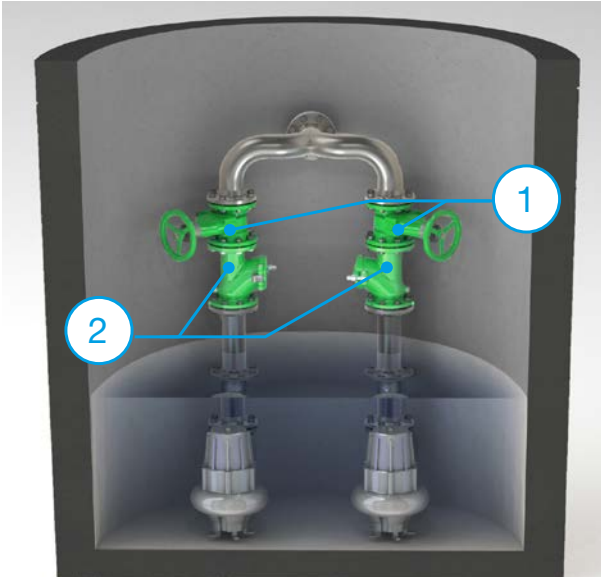
Das Kugelrückschlagventil verfügt über einen Losflansch, durch den der Austausch bestehender Ventile erheblich erleichtert wird. Beim Anlagenneubau kann durch den Verzicht auf ein Ausbaustück der Schacht entsprechend kleiner gebaut werden.

Der Klappendeckel mit Gelenk ist leicht zu öffnen und zu schließen und verhindert, dass Schrauben, Muttern und Unterscheiben soweit gelockert werden müssen, dass sie in den Schacht fallen können.

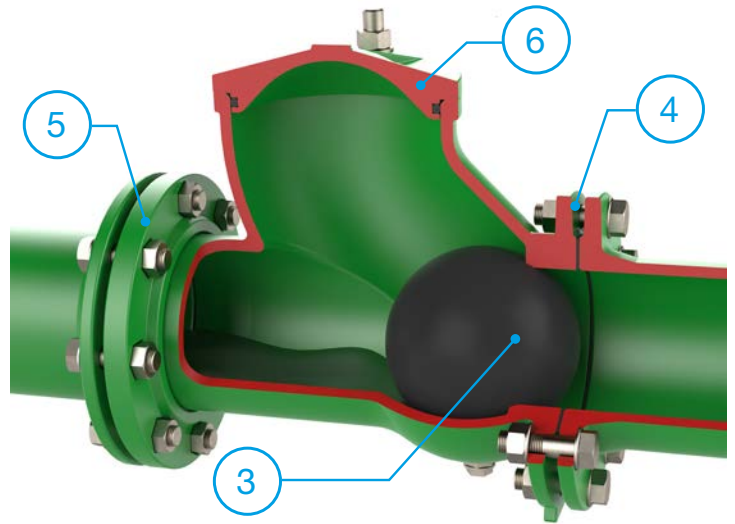
Das Kugelrückschlagventil kann sowohl horizontal als auch vertikal (empfohlene Anwendung) eingebaut werden. Der Pfeil auf dem Gussgehäuse zeigt die Fließrichtung an. Bei horizontalem Einbau muss der Deckel des Kugelrückschlagventils oben liegen. Ohne Druckbeaufschlagung ist der Durchgang beim Kugelrückschlagventil offen. Bei vertikalem Einbau dichtet die Kugel auch bei viskosen Flüssigkeiten einwandfrei ab. Der Öffnungsdruck ist von der Nennweite des Kugelrückschlagventils abhängig:

DN 50/IG 2"	DN 80	DN 100	DN 150	DN 200	DN 250	DN 300
0,006 bar	0,015 bar	0,021 bar	0,029 bar	0,037 bar	0,042 bar	0,047 bar

Einbausituation Kugelrückschlagventil in einem Schacht



- 1. Abwasserschieber
- 2. Kugelrückschlagventil



- 3. Kugel
- 4. Festflansch
- 5. Losflansch
- 6. Klappdeckel

Reinigungs- und Kontrollkasten

Der Reinigungs- und Kontrollkasten dient zur Wartung und Reinigung von Abwasserdruckleitungen. Der freie Durchgang der Hawle Spülarmatur ermöglicht ein problemloses Spülen von Druck-, Düker- oder Stichleitungen im Abwasserbereich.

