

Allgemeine Hinweise Sonstige und Sonderarmaturen

Produktkategorien

8.1 Sonstige

8.1.1 Mauerdurchführungen	8-4
8.1.2 Reinigungs- und Kontrollkasten	8-7
8.1.2 Rückflussverhinderer	8-7

8.1.1 Mauerdurchführungen



Allgemeine Hinweise - Sonstige und Sonderarmaturen

8.1.1 Mauerdurchführungen

Hawle bietet Mauerdurchführungen in den verschiedensten Ausführungen, Werkstoffen und Dimensionen an. Welche Mauerdurchführung für Ihren Anwendungsfall geeignet ist, hängt einerseits von der Einbausituation (Trocken- oder Nasseinbau) und andererseits von der Art der Mauerdurchführung (mediumführend oder in Schutzrohrbauweise) ab.

Mediumführende Varianten



Mauerdurchführung
Best.-Nr. 687-00 (Nasseinbau)



Mauerdurchführung
Best.-Nr. 697-00 (Nasseinbau)



Mauerdurchführung
Best.-Nr. 685-00 (Trockeneinbau)

Mit Schutzrohr



Schnellbau - Mauerdurchführung
Best.-Nr. 683-00 (Trockeneinbau)



Kunststoff - Mauerdurchführung
Best.-Nr. 680-04 (Trockeneinbau)



Stahlrohr - Mauerdurchführung
Best.-Nr. 703-00, 704-00, 681-00
(Nasseinbau)

Mediumführende Mauerdurchführungen für Nasseinbau, Best.-Nr. 687-00, 697-00

Mediumführende Mauerdurchführungen werden in der Regel in Betonmauerwerken verwendet. Vor dem Einfüllen des Frischbetons wird die Mauerdurchführung in die Schalung der Gebäudeaußenwand eingelegt. Anschließend wird die Schalung mit Frischbeton gefüllt. Beim Abbinden und Erhärten des Frischbetons entsteht zwischen Mauerwerk und Mauerdurchführung durch die angegossenen Rippen eine zugsichere, formschlüssige Verbindung.

Technische Merkmale

- mediumführend
- keine Abdichtungsprobleme bei der Verbindung Mauerwerk / Gusskörper
- Übergang Mauerdurchführung und Mediumrohr außerhalb des Gebäudes
- Gebäudeaußenseite, standardmäßig mit Steckfitting für PE-Rohre (PVC auf Anfrage)

Technische Daten

Gehäuse:	GJS-400/GJL-250
Korrosionsschutz:	Hawle-Epoxy-Pulverbeschichtung
Medium:	Trinkwasser
Abgänge - Innenseite:	Innengewinde 1", 1 ¼", 1 ½", 2", Flansch DN 40
Abgänge - Außenseite:	Steckfitting d 32, d 40, d 50, d 63

Allgemeine Hinweise - Sonstige und Sonderarmaturen

8.1.1 Mauerdurchführungen

Mauerdurchführung für Nasseinbau mit Schutzrohr und Steckfitting, Best.-Nr. 703-00/704-00

Diese Mauerdurchführungen bestehen jeweils aus einem Stahl-Schutzrohr, in welches das Mediumrohr eingezogen wird. Anschlussfitting und Kegelmanschette gehören zum Lieferumfang.

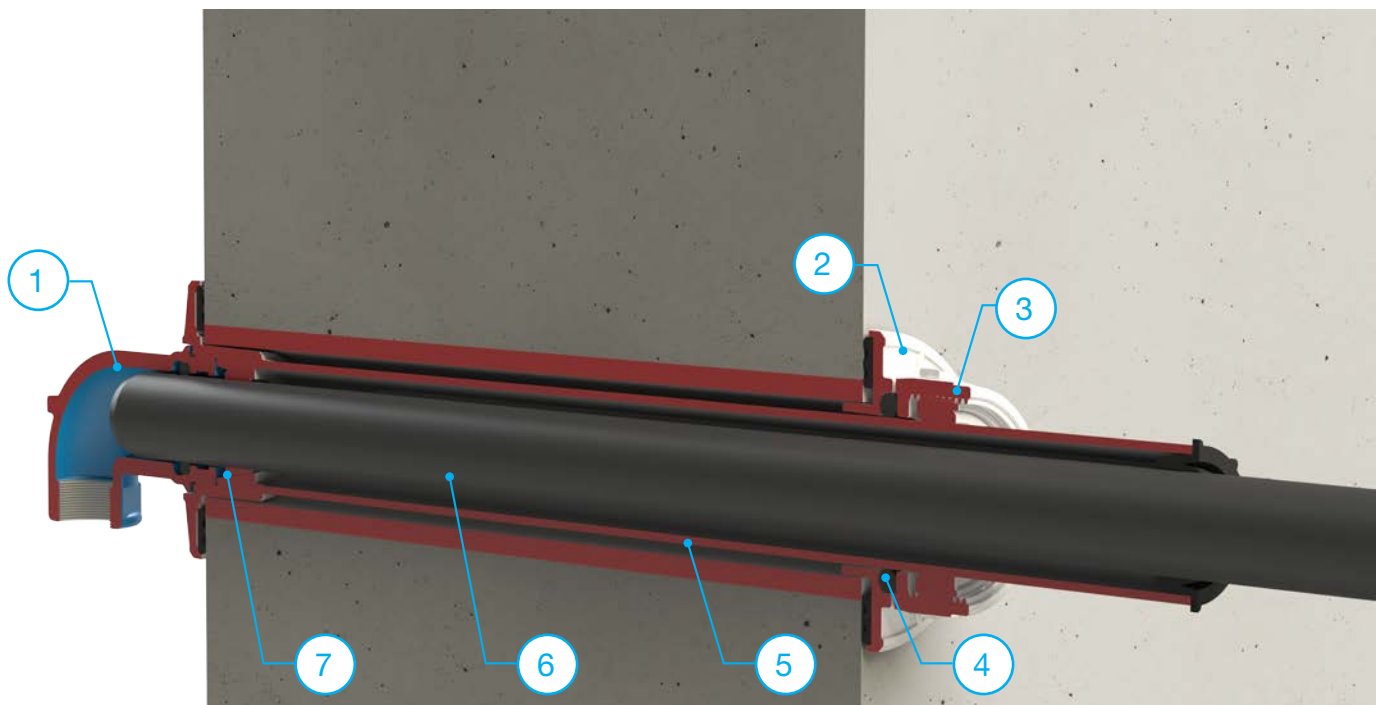
Technische Merkmale

- variable Anpassung der Mauerdurchführung an die jeweilige Mauerstärke
- nahezu jede Baulänge möglich
- Mediumrohr auswechselbar

Technische Daten

Best.-Nr.	703-00 (mit geradem Steckfitting), 704-00 (mit Winkel-Steckfitting)
Schutzrohr:	Stahl
Steckfitting:	GJS-400
Korrosionsschutz:	Hawle-Epoxy-Pulverbeschichtung
Medium:	Trinkwasser

Einbausituation Mauerdurchführung Trockeneinbau



1. Fitting
2. Anpressflansch
3. Spannelemente

4. Dichtung
6. Mediumrohr
5. Schutzrohr

7. Klemmring

8.1.2 Reinigungs- und Kontrollkasten

8.1.3 Rückflussverhinderer



Allgemeine Hinweise - Sonstige und Sonderarmaturen

8.1.2 Rückflussverhinderer, 8.1.3 Reinigungs- und Kontrollkasten

Reinigungs- und Kontrollkasten

Der Reinigungs- und Kontrollkasten dient zur Wartung und Reinigung von Abwasserdruckleitungen. Der freien Durchgang der Hawle Spülarmatur ermöglicht ein problemloses Spülen von Druck-, Düker- oder Stichleitungen im Abwasserbereich.



Rückflussverhinderer

Rückflussverhinderer erlauben den Durchfluss nur in einer Richtung. Bei Umkehrung der Strömungsrichtung schließen sie selbsttätig und öffnen bei erlaubter Durchflussrichtung ebenfalls selbsttätig.

Rückflussverhinderer



Rückschlagklappe
Best.-Nr. 983-01

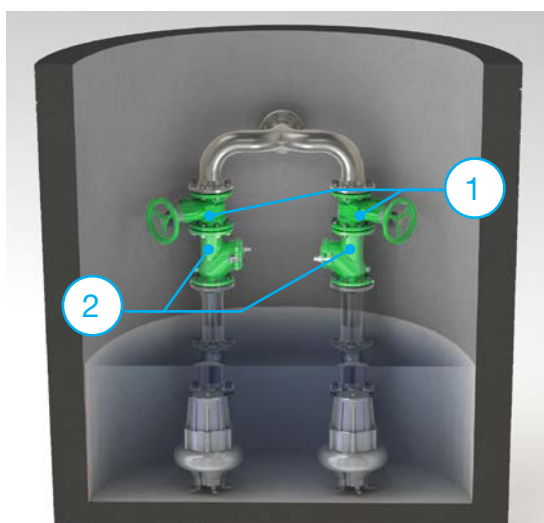


Froschklappe aus PE-HD
Best.-Nr. 983-01

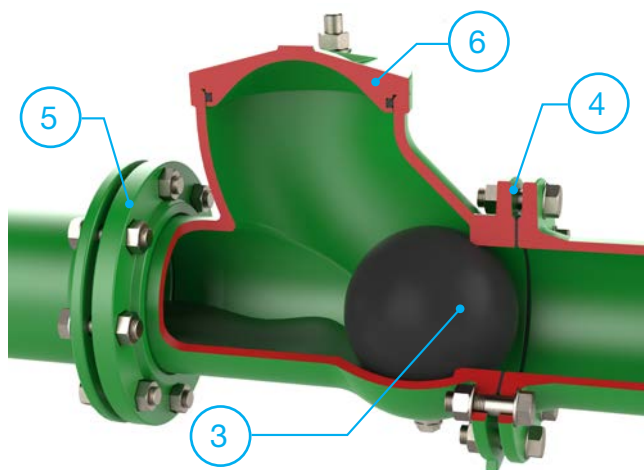


Kugelrückschlagventil
Best.-Nr. 984-03

Einbausituation Kugelrückschlagventil in einem Schacht



1. Abwasserschieber
2. Kugelrückschlagventil



3. Kugel
4. Festflansch
5. Losflansch
6. Klappendeckel