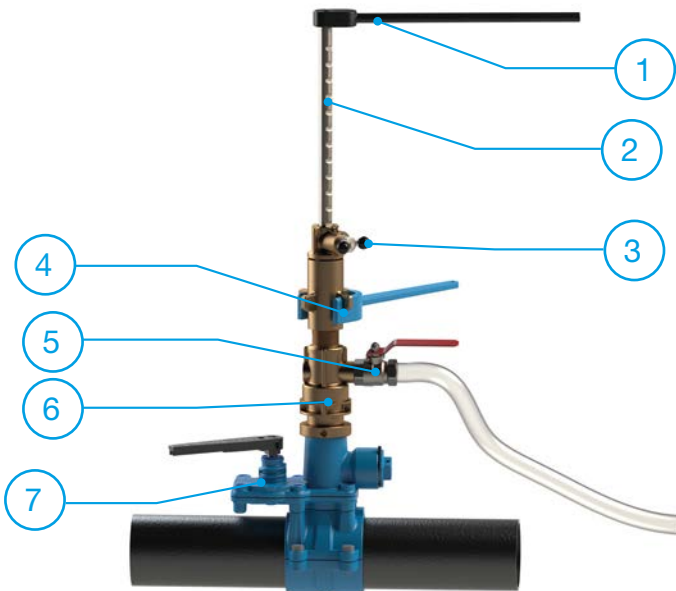


Allgemeine Hinweise



Hawle Anbohrgerät "Hawlomat"

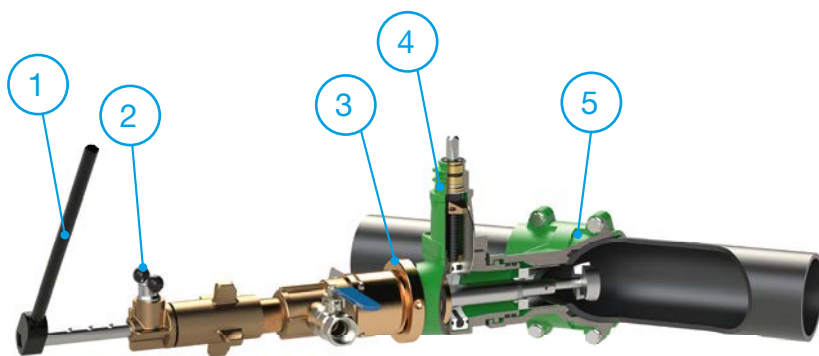
Mit dem Hawle Anbohrgerät "Hawlomat" können Guss-, Stahl-, AZ-, PVC- und PE- Rohrleitungen angebohrt werden. Über Hawle Anbohrarmaturen ist eine Anbohrung der Leitung im Betriebszustand bis zu einem Betriebsdruck von 16 bar möglich, sofern eine Betriebs- oder Hilfsabspernung vorhanden ist. Die Anbohrungen können im Trinkwasser- oder im Abwasserbereich vorgenommen werden. Für den Abwasserbereich wurde speziell das ZAK 69 System entwickelt. ZAK 69 Armaturen sind mittlerweile auch im Trinkwasserbereich (Hausanschluss-Schieber, Hawlinger) erhältlich. Das Anbohren eines nachträglich aufgesetzten Hawle Freistrom-Unterflurhydranten ist mittels einer extra langen Bohrspindel mit Klauenadapter möglich.



Anwendungsbeispiel im Trinkwasserbereich

Anbohren einer bestehenden PE-Versorgungsleitung durch HAKU-Hawlinger ZAK 46.

1. Ratsche
2. Bohrspindel
3. Klemmschraube
4. Vorschubschlüssel
5. Spülhahn
6. Anbohradapter
7. Hawlinger



Anwendungsbeispiel im Abwasserbereich

Anbohren einer bestehenden Entsorgungsleitung durch Abwasser-Hausanschluss-Schieber ZAK 69 mit HAKU-Anbohrbrücke

1. Ratsche
2. Klemmschraube
3. Anbohradapter
4. Abwasser-Hausanschluss-Schieber ZAK 69
5. HAKU-Anbohrbrücke mit ZAK 69-Abgang, 45°

Hinweis: Hawle bietet Ihnen die Möglichkeit, ein Anbohrgerät auszuleihen.

Für weitere Informationen wenden Sie sich bitte an unsere Abteilung Anwendungstechnik: anfragen@hawle.de