

## 1. Bestimmungsgemäße Verwendung

Das Hawle Be- und Entlüftungsventil Best.-Nr. 986 ist zum Be- und Entlüften von Druckleitungen mit Betriebsdruck von 0 - 16 bar verwendbar.

Medium: kommunales Abwasser (nach EN 1085:2007), Trinkwasser.  
Max. Betriebsdruck PFA = 16 bar.

Bei der Verlegung und bei Wartungsarbeiten sind neben der Montageanleitung, die gültigen Normen und Regelwerke, Unfallverhütungsvorschriften sowie die Vorschriften der Berufsgenossenschaften einzuhalten.

Achtung: Be- und Entlüftungsventile enthalten komprimierte Luft. Vor Wartungsarbeiten ist das Be- und Entlüftungsventil außer Betrieb zu nehmen und in einen drucklosen Zustand zu bringen!

## 2. Produktbeschreibung

Das Be- und Entlüftungsventil mit patentierter Rollmembran-Technik ist für die Entlüftung großer Luftmengen unter Betriebsdruck bestens geeignet.

Der Dichtsitz kommt nicht in Kontakt mit dem Medium. Das Be- und Entlüftungsventil arbeitet stufenlos von 0 bis 16 bar und dichtet selbst im drucklosen Zustand einwandfrei ab. Durch Rollmembran und Federmechanismus werden zudem Druckstöße gedämpft.

Das Be- und Entlüftungsventil besitzt einen Spülabschluss. Durch Anschluss einer Spüleleitung können schnell und einfach Verschmutzungen aus dem Be- und Entlüftungsventil herausgespült werden. Bei größeren Verschmutzungen ist das Innenleben auszubauen, zu reinigen und wieder einzusetzen (siehe Punkt 5).

## 3. Montage

Das Be- und Entlüftungsventil ist auf einen senkrechten Abgang, unmittelbar auf der Druckrohrleitung zu montieren.

Achtung: Eine seitlich verschleppte Anordnung von Be- und Entlüftungsventilen ist zu vermeiden.

Das Be- und Entlüftungsventil ist für den Einbau in Schächten konzipiert.

Unter dem Be- und Entlüftungsventil ist immer eine Absperrarmatur vorzusehen, um Wartungsarbeiten durchführen zu können. Der Auslassbogen ermöglicht den Anschluss an eine ausreichend groß dimensionierte, bauseits zu erstellende Entlüftungsleitung.

Nähere Informationen zu Einbau und Betrieb von Be- und Entlüftungsventilen sind dem aktuellen DVGW-Merkblatt W 334 zu entnehmen.

## 4. Inbetriebnahme und Druckprüfung

Be- und Entlüftungsventile sind generell vor einer Druckprüfung der Rohrleitung außer Betrieb zu nehmen. Dazu ist die Absperrarmatur unterhalb des Ventils zu schließen.

Nach erfolgreicher Druckprüfung ist die Absperrarmatur langsam zu öffnen und das Be- und Entlüftungsventil einer Funktions- und Sichtprüfung unter Betriebsdruck zu unterziehen.

Beim Befüllen der Rohrleitung ist die maximale Füllgeschwindigkeit einzuhalten (DVGW-Merkblatt W 334). Vor dem Befüllen der Rohrleitung ist zu prüfen, ob die Entlüftungseinrichtungen der Schächte die Luftmenge ableiten können.

Achtung: Vor einer Druckluftspülung ist das Be- und Entlüftungsventil zu schließen oder mit einem Entlüftungsstop Best.-Nr. 986ES, der diese Funktion automatisch ausführt, auszurüsten. Die Nachrüstung von bereits eingebauten Ventilen mit einem Entlüftungsstop ist möglich.

## 5. Wartung - Instandhaltung des Be- und Entlüftungsventils Best.-Nr. 986

Be- und Entlüftungsventile sind entsprechend DVGW W 392 mindestens 1 x pro Jahr und insbesondere in Abwasserdruckleitungen mit hohem Verschmutzungsgrad häufiger zu warten.

Arbeiten an Be- und Entlüftungsventilen sind nur von entsprechend geschultem Personal vorzunehmen. Wir empfehlen die erste Wartung nach einem Zeitraum von ca. 4 - 8 Wochen durchzuführen und nach dem Ergebnis dieser Wartung die weiteren Wartungsintervalle festzulegen.

Die Funktionssicherheit des Be- und Entlüftungsventils wird durch regelmäßige Kontrollen erhöht.

Vor allen Wartungsarbeiten ist das Be- und Entlüftungsventil durch Schließen der Absperrarmatur vom Rohrnetz zu trennen. Der Überdruck im Be- und Entlüftungsventil ist durch kurzzeitiges Öffnen des Kugelhahns abzulassen.

Beim Betreten von Schachtbauwerken sind grundsätzlich die allgemeinen Sicherheitsvorkehrungen einzuhalten. Wir empfehlen bei Arbeiten in Schächten, eine Zwangsbelüftung des Bauwerkes vorzunehmen und Wartungsarbeiten nur bei abgeschalteten Pumpen durchzuführen.

Nach Wartungsarbeiten ist eine ordnungsgemäße Druckprüfung entsprechend den gültigen Regeln und Vorschriften durchzuführen.

5.1 Gehäuseschrauben öffnen.



5.2 Flansch mit komplettem Ventilmechanismus nach oben aus dem Gehäuse herausziehen und aufrecht auf feste Unterlage stellen.



5.3 Sicherungsring auf der Flanschoberseite mit geeignetem Werkzeug entriegeln und Flansch nach oben abziehen.



Ausführung Trinkwasser: blau beschichtet

5.4 Siebscheibe durch eindrücken des Sicherungshakens entriegeln, durch Linksdrehung vom „BEV-Kopf“ lösen und diesen nach oben abziehen.



5.5 Schlitzte des Ventilkorbes reinigen und durchspülen.



- 5.6 Rollmembrane am Gumminippel herausstülpen und auf Ablagerungen und mechanische Beschädigungen prüfen. Ablagerungen durch Abwischen mit feuchtem Tuch entfernen. Sollte ein Tausch der Membrane erforderlich sein, Membrane aus Haltenut trennen und durch neue Membrane ersetzen.

#### Montage der Membrane:

- 5.7 Membrane über den Becher ziehen.



- 5.8 Korrekten Sitz der Membrane in der Nut überprüfen.

- 5.9 Membranbefestigung im Kopf:  
Gumminippel durch die Bohrung des Ventilkopfes führen und von oben durch das Loch ziehen, bis ein deutliches Einrasten der Verdickung auf dem Gumminippel zu hören und zu fühlen ist.



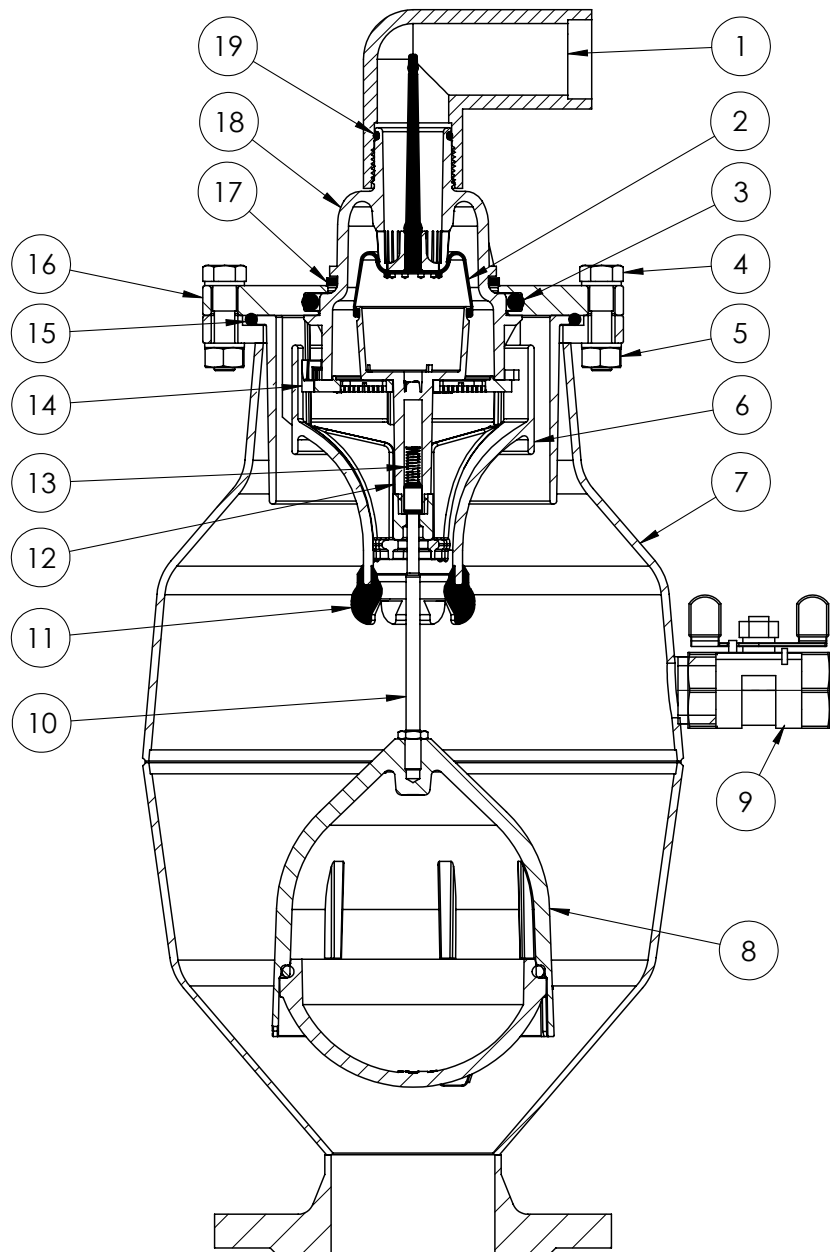
(Ventilkopf geschnitten dargestellt.)

- 5.10 Die weitere Montage erfolgt in umgekehrter Reihenfolge wie die Demontage.

- 5.11 Dichtheitsprüfung.

**Sollten Sie noch Fragen haben oder weitergehende Informationen benötigen, wenden Sie sich bitte an:**

Hawle Armaturen GmbH  
- Anwendungstechnik -  
Liegnitzer Str. 6  
83395 Freilassing  
Telefon: +49 (0)8654 6303-0  
Telefax: +49 (0)8654 6303-222  
E-Mail: [info@hawle.de](mailto:info@hawle.de)  
Internet: [www.hawle.de](http://www.hawle.de)



Pos.	Bauteil	Material
1	Auslassbogen d 50 mm mit IG 1 1/2" und Schmutz-sieb	PE
2	Rollmembran	HNBR
3	O-Ring 95 x 8,5	NBR
4	Sechskantschraube	nichtrostender Stahl
5	Sechskant-mutter	nichtrostender Stahl
6	Abweiser	PP
7	Gehäuse	Stahl - Hawle-Epoxy-Pulverbeschichtung oder nichtrostender Stahl
8	Schwimmer	POM
9	Kugelhahn 1"	nichtrostender Stahl
10	Schwimmer-stange komplett	nichtrostender Stahl
11	Dämpfungsring	EPDM
12	Membranbecher komplett	POM
13	Druckfeder	nichtrostender Stahl
14	Siebscheibe	POM
15	O-Ring 157 x 6	NBR
16	Klemmflansch	Stahl - Hawle-Epoxy-Pulverbeschichtung oder nichtrostender Stahl
17	Sicherungsring	POM
18	Ventilgehäuse - Oberteil	POM
19	O-Ring 34 x 3	NBR