



Inhaltsverzeichnis

1.	Bestimmungsgemäße Verwendung / Produktbeschreibung	Seite	2
2.	Einbau/Montage	Seite	4
2.1	Allgemeines	Seite	4
2.2	Wasserzählerschacht	Seite	4
2.2.1	Bettung/Sohle	Seite	4
2.2.2	Ausrichtung / Einbaurichtung	Seite	4
2.2.3	Montage und Demontage	Seite	4
2.2.4	Inbetriebnahme und Druckprüfung	Seite	5
2.2.5	Verfüllung	Seite	6
2.3	Zählergarnitur	Seite	6
2.3.1	Entnahme der Zählergarnitur	Seite	6
2.3.2	Montage der Zählergarnitur	Seite	7
2.4	Schachtabdeckung Best.Nr. 205-01	Seite	8
2.5	Höhenverstellbarkeit Schachtabdeckung	Seite	9
2.6	Tragplatte zu Schachtabdeckung Best.Nr. 204-10	Seite	9
2.7	Externe Antenne Art.Nr. 298 800 0500	Seite	10
2.8	Spül- und Bauwasseranschluss Best.Nr. 298-01	Seite	11
3.	Inbetriebnahme und Druckprüfung	Seite	11
4.	Wartung und Instandhaltung	Seite	11
	Stückliste	Seite	13

1. Bestimmungsgemäße Verwendung / Produktbeschreibung

Medium:	Trinkwasser
Max. Betriebsdruck:	10 bar
Max. Betriebstemperatur:	0°-40°
Material:	siehe Stückliste UBA-BWGL-Metalle*
Ausführungen:	Abgang ZAK46, Abgang PE-Rohr d40 als Kombinationsanschluss Rd 1,0m, 1,25m, 1,5m

KV-Wert nach DIN EN 60534: $Q = 4,65 \text{ m}^3/\text{h}$

Der Hawle Wasserzählerschacht 2.0 ist für den Einbau an Wasserhausanschlüssen bei Neubau oder Sanierung geeignet. Der Wasserzählerschacht 2.0 kann zudem in Baugebieten mit der Gefährdung von drückendem Grundwasser oder Überschwemmungen eingesetzt werden. Der Schachtkorpus dichtet zuverlässig gegen von außen drückendem Wasser ab. Die spezielle Außenkontur verhindert ein Auftreiben des Schachtes, zusätzlich kann der Schacht durch die vorhandenen Laschen an einem Fundament befestigt werden.

Zum einfachen Auslesen der Wasserzähler oder für Wartungszwecke, kann die im Wasserzählerschacht eingebaute Wasserzählergarnitur unter Betriebsdruck entnommen werden.

Der Wasserzähler kann im montierten Zustand abgelesen werden.

Der in der Absperrarmatur integrierte Dichtkegel sperrt bei der Entnahme der Wasserzählergarnitur automatisch ab. Dadurch entfällt ein zusätzliches Absperren der Trinkwasserleitung.

Durch die Verwendung von digitalen Wasserzählern ist ein komfortables Auslesen mit Fernauslesegeräten durch den Betreiber möglich. Dazu kann eine externen Antenne verwendet werden (siehe Zubehör).

Die separat erhältliche Schachtabdeckung für Hawle Wasserzählerschacht 2.0 Best.-Nr. 205-01 ist in den Varianten B 125 Guss-Ausführung sowie A 15 Guss- oder PE-Ausführung erhältlich.

Mit Hilfe des am Deckel / Rahmen angebrachten Teleskoprohrs, kann an dem verbauten Wasserzählerschacht ein Höhenausgleich von 0 - 30 cm vorgenommen werden.



Mögliche Wasserzähler (bauseits zu stellen):

- Baulänge 190 mm
- Anschluss 1"
- analoge oder digitale Ausführung
- $Q3 = 4$

Bei Verlegung, Einbau und Wartung sind die gültigen Normen und Regelwerke, Unfallverhütungsvorschriften, Straßenverkehrsordnung und die Vorschriften der Berufsgenossenschaften zu beachten und einzuhalten.

Verlegung, Einbau und Wartung darf nur von entsprechendem Fachpersonal vorgenommen werden.

Zubehör:

 <p>Version B125 und A15 Guss</p> <p>Version A15 Kunststoff</p>		
<p>205-01</p> <p>Schachtabdeckung für Hawle Wasserzählerschacht 2.0</p>	<p>204-10</p> <p>Tragplatte zu Schachtabdeckung für Hawle Wasserzählerschacht 2.0</p>	<p>298-00</p> <p>Mehrpriis externe Antenne Art.Nr. 298 800 0500</p>
		
<p>298-01</p> <p>Spül- und Bauwasseranschluss</p>	<p>298-01</p> <p>Schachtabdeckung für Hawle Wasserzählerschacht 2.0 für Spül- und Bauwasseranschluss Art.Nr. 298 900 0555</p>	<p>601-00</p> <p>Abziehschalen d40 lang Art.Nr. 601 040 0001</p>
 <p>ZAK®-Fittings</p>		

2. Einbau / Montage

2.1 Allgemeines

Es ist ein vorgelagertes Absperrerelement zur Absperrung notwendig, um Wartungen durchzuführen und ein Spülen vor der Inbetriebnahme zu ermöglichen.



ACHTUNG:

- Zuleitung vor dem Einbau des Wasserzählerschachts spülen!
- Das vormontierte Passstück im Zählerbügel (PE-Rohr/Pos. 13 Stückliste Seite 13) ist nicht für den Einsatz unter Druck geeignet und muss vor der Inbetriebnahme durch einen geeigneten Wasserzähler (siehe Produktbeschreibung Seite 1) ersetzt werden! Siehe 2.4.1 Entnahme der Zählergarnitur.

2.2 Wasserzählerschacht

Die Lagerung des Wasserzählerschachtes muss stehend auf ebenen Grund erfolgen.
Bei Lagerung im Freien muss der Wasserzählerschacht vor längerer direkter Sonneneinstrahlung geschützt werden.

2.2.1 Bettung/Sohle

Die Bettung/Sohle ist gemäß DIN EN 1610 auszuführen.

2.2.2 Ausrichtung / Einbaurichtung

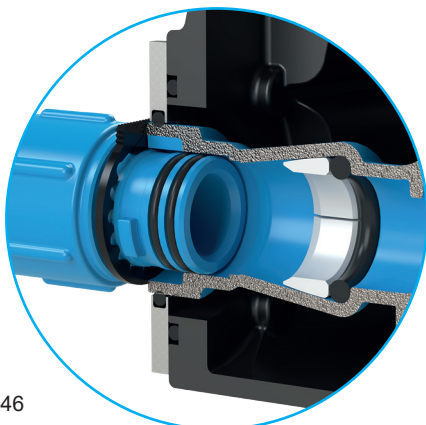
Es ist auf eine senkrechte Ausrichtung des Wasserzählerschachts beim Einbau zu achten.

Außerdem ist beim Anschluss der Rohrleitung auf die Einbaurichtung (Fließrichtung) des Wasserzählerschachts zu achten.

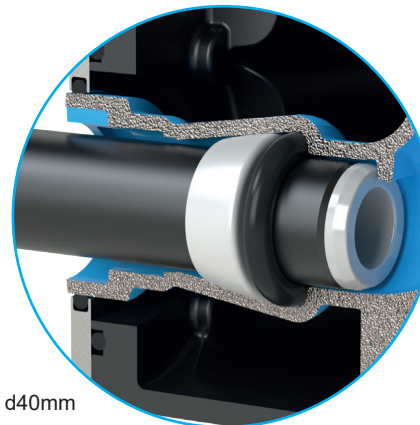


2.2.3 Montage und Demontage

ZAK®46 Muffe mit integriertem Steckfitting Anschluss d40 mm



ZAK 46



PE-Rohr d40mm

ZAK®-Verbindung:

Bei der Montage des ZAK46 Abgangs in die Rohrleitung ist die ZAK®-Bedienungsanleitung zu beachten.

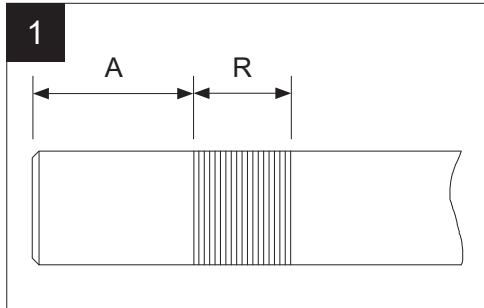
Fittingverbindung:

Bei der Montage des PE-Rohrs d40mm in den Fittingabgang des Wasserzählerschachtes sind die folgenden Vorschriften zu beachten.

Für PE-Rohre (DIN 8074/EN 12201) und PE-X-Rohre (DIN 16893).

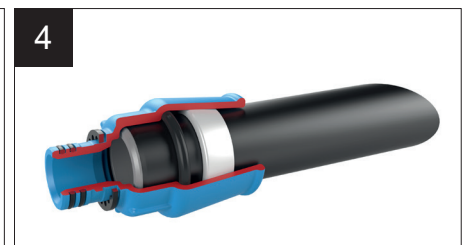
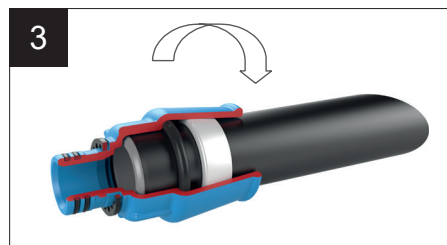
Die zuverlässige Abdichtung zum Rohr übernimmt ein großvolumiger O-Ring aus hochelastischem Gummi. Der jeweilige Klemmring hält das Rohr. Die gleichmäßige Verteilung der Haltekräfte bewirkt, dass keine Kerbspannung auf das Rohr übertragen wird. Ein Zug auf das Rohr bewirkt, dass der Klemmring in die konische Kammer gezogen und somit die Zugfestigkeit der Verbindung erhöht wird.

! ACHTUNG: Bei Mehrfachverwendung des Fittings ist der Klemmring und gegebenenfalls auch der O-Ring auszutauschen. Beim Anschluss von PE-Rohren ist immer eine Stützhülse zu verwenden.



Wir empfehlen bei Rohren mit sehr glatter Oberfläche (z.B. PE-X - Rohren) das Rohrende nur im Klemmenbereich (siehe Tabelle) senkrecht zur Rohrachse anzurauen!

ISO Fitting	Aufrauhbereich R in mm	
	A	R
d 40	32,0	24,0



Rohrende ohne Kerben und Riefen verwenden. Rohr mit scharfer PE-Schere gerade abschneiden.

Stützhülse bis zum Anschlag in PE-Rohr einstecken.

Bei Verwendung der mitgelieferten Hawle POM-Stützhülse mit scharfer Schnittkante nur entgraten (Rohrfräser Best.Nr. 600-00 oder Rohranschraggerät Best.Nr.598-00). Bei Verwendung von MS-Stützhülsen ist das Rohr mit 30° anzufasen.

Rohr und Fitting müssen sauber und frei von Gleitmitteln sein. Die Einstecklänge am Rohr anzeichnen.

Achtung: Vor der Montage ist der Steckfitting auf Vollständigkeit und korrekten Sitz zu überprüfen! Steckfitting drehend und wippend vollständig aufschieben. Als Montagehilfe Rohr nur mit klarem Wasser oder Ha- wie-Montagespray (kein Fett oder Seife) benetzen!

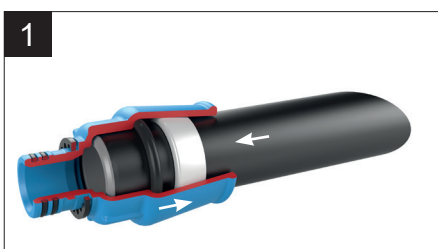
Zugfestigkeit und Dichtheit durch Druckprüfung kontrollieren.

Demontage:

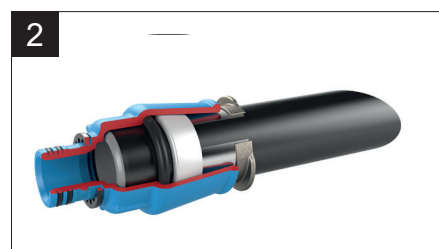
ZAK®-Verbindung:

Bei der Demontage des ZAK46 Abgangs ist die ZAK®-Bedienungsanleitung zu beachten.

Fittingverbindung:



Fitting oder Rohr in Montagerichtung entlasten (kurzer Ruck)!



Abziehschalen, lange Ausführung Best. Nr. 601-00, Art.Nr. 601 040 0001 vollständig einschieben. Rohr drehend herausziehen.



Bei erneuter Verwendung des Fittings den Klemmring austauschen. O-Ring-Dichtung begutachten und evtl. ebenfalls austauschen.



Die Klemme wie dargestellt verformen und in den Fitting drücken. Auf richtigen Sitz in Zugrichtung achten.

2.2.4 Inbetriebnahme und Druckprüfung

Vor der Druckprüfung ist der Wasserzähler über das vorgelagerte Absperrerelement (siehe Punkt 2.1) zu spülen.

Nach erfolgreicher Montage und dem Spülvorgang ist eine Druckprüfung der beiden Fittingverbindungen (ZAK-Fitting oder Steckfitting) sowie beide Schraubverbindungen zum Wasserzähler im offenen Rohrgraben unter Beachtung der max. Betriebsdrücke gemäß DVGW-Regelwerk durchzuführen.

2.2.5 Verfüllung

Nach erfolgreicher Montage und Druckprüfung muss der Wasserzählerschacht gemäß DIN EN 1610 und nach örtlichen Gegebenheiten fachgerecht verfüllt werden.

Bei der Verdichtung muss eine Beschädigung der Rohrleitungen ausgeschlossen werden.

2.3 Zählergarnitur



Gabel- oder Steckschlüssel SW30, Gabelschlüssel SW36 handelsüblicher Nasssauger

2.3.1 Entnahme der Zählergarnitur

Die komplette Zählergarnitur (7) muss für

- den Einbau des bauseits zu stellenden Wasserzählers
- den Austausch eines bestehenden Wasserzählers oder
- den Einbau des Spül- und Bauwasseranschluss Best.Nr. 298-01 (siehe auch 2.9 und separate Bed. Anleitung) entnommen werden.

Dazu Sterngriff (2) komplett aus der Zentrierschraube (3) herausdrehen und Schachtdeckel (1) demontieren.

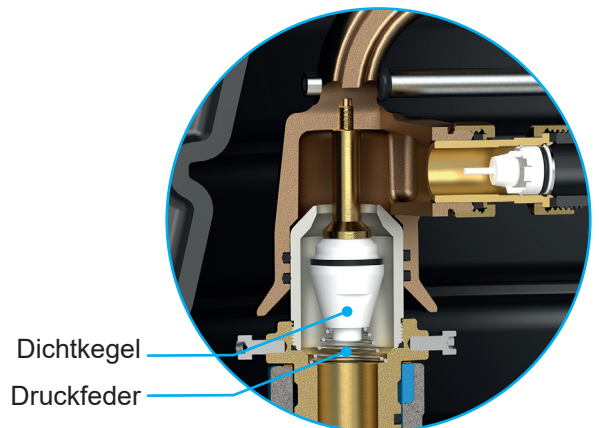
Zur Entnahme der Zählergarnitur (7), Zentrierschraube M20 (3) lösen. Nach dem Lösen der Schraube kann das Spannloch (4) entnommen werden.

Die Absperrventile schließen über den Dichtkegel und die Druckfeder automatisch, somit ist die Zählergarnitur drucklos!

Es tritt kein Wasser während des Abdockvorgangs aus. Erst nachdem der zweite O-Ring nicht mehr abdichtet, läuft das verbliebene Restwasser des Zählers in den Schacht und kann anschließend mit einem Nasssauger entfernt werden.

Die Zählergarnitur kann nach oben herausgezogen werden.

Danach die Überwurfmutter (14) mit Gabelschlüssel SW36 lösen. Passstück (13) oder den alten Wasserzähler ausbauen. Mit einem bauseits zu stellenden Wasserzähler ersetzen (siehe dazu entsprechende Bed.Anleitung des Herstellers).



Bei der Montage des Zählers auf Übereinstimmung der Fließrichtung achten (siehe Pfeile).



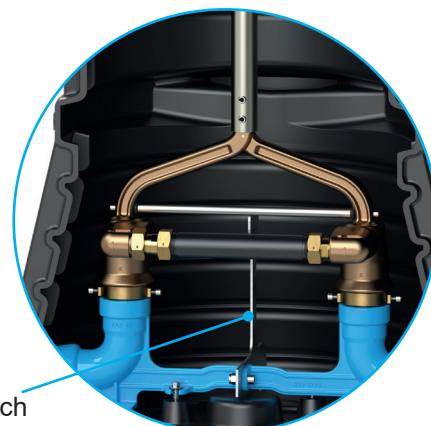
Über ein Loch in den Überwurfmutter (14) kann der Wasserzähler verplombt werden.

Muttern mit Gabelschlüssel SW36 wieder anziehen.

2.3.2 Montage der Zählergarnitur

Zählergarnitur (7) wieder einsetzen und locker auf die Absperrventile aufsetzen.

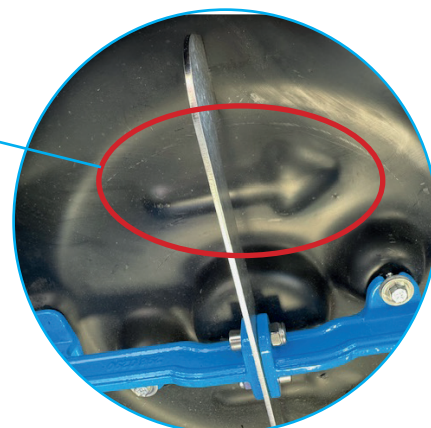
Das Blech (15) gibt die Einbaulage der Zählergarnitur vor und verhindert eine falsche Montage.



Blech

Außerdem wird die Einbaulage durch einen Pfeil am Gehäuseboden (siehe Bild) angezeigt.

Während der Montage ist die Verbindung vollständig dicht.



Spannjoch (4) einsetzen.

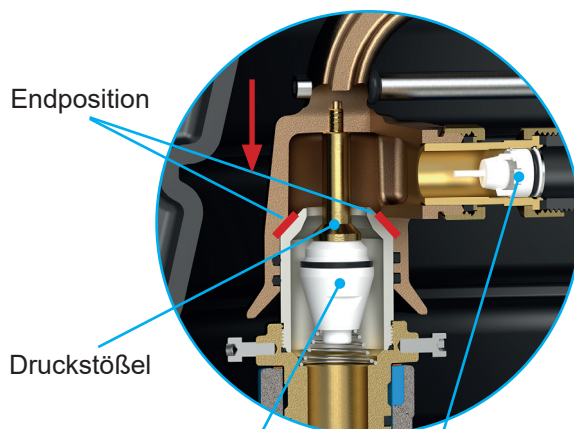
Zählergarnitur nicht gegen abgesperrte Anschlussarmatur montieren.

Zählergarnitur mit Zentrierschraube (3) und Spannjoch nach unten drücken.

Dabei wird mit Hilfe des Druckstößels der Dichtkegel aufgedrückt und der Wasserdurchfluss hergestellt.

Bei Erreichen der Endposition ist ein deutlicher Drehmomentanstieg spürbar. Ein Eindrehen der Schraube bis zum Schraubenkopf ist für die korrekte Inbetriebnahme des Wasserzählerschachts nicht notwendig.

! **ACHTUNG:** Wird die Zentrierschraube zu weit gespannt, können Beschädigungen am Wasserzählerschacht entstehen!



Endposition

Druckstößel

Dichtkegel

Rückflussverhinderer

In der ausgangsseitigen Verschraubung des Wasserzählers ist ein Rückflussverhinderer (8) eingebaut, der ein Zurückfließen des Mediums in die Gegenrichtung verhindert. Es wird empfohlen, zusätzlich einen kontrollierbaren Rückflussverhinderer nach DVGW W406 in der Hausinstallation vorzusehen (bauseits zu stellen). Schachtdeckel (1) aufsetzen und mit dem Sterngriff (2) handfest befestigen.

2.4 Schachtabdeckung Best.Nr. 205-01 mit Tragplatte zu Schachtabdeckung Best.Nr. 204-10

		
<p> 205-01</p> <p>Schachtabdeckung für Hawle Wasserzählerschacht 2.0</p> <p>Version B125 Guss</p> <p>Art.Nr. 205 900 0000</p> <p>mit</p> <p>204-10</p> <p>Tragplatte zu Schachtabdeckung für Hawle Wasserzählerschacht 2.0</p> <p>zwingend verwenden!</p>	<p> 205-01</p> <p>Schachtabdeckung für Hawle Wasserzählerschacht 2.0</p> <p>Version A15 Guss</p> <p>Art.Nr. 205 900 0015</p> <p>mit</p> <p>204-10</p> <p>Tragplatte zu Schachtabdeckung für Hawle Wasserzählerschacht 2.0</p> <p>zwingend verwenden!</p>	<p> 205-01</p> <p>Schachtabdeckung für Hawle Wasserzählerschacht 2.0</p> <p>Version A15 Kunststoff</p> <p>Art.Nr. 205 900 0515</p> <p>keine Tragplatte notwendig (jedoch bei weichen Böden möglich)</p>

Medium: Trinkwasser

Die Schachtabdeckung dient als Abdeckung für den Hawle Wasserzählerschacht 2.0.

Die Schachtabdeckung ist in den Varianten B 125 Guss-Ausführung oder A 15 Guss- oder PE-Ausführung gemäß EN 124-1 erhältlich.



ACHTUNG: Bei den Varianten B125 Guss und A15 Guss muss die Tragplatte Best.Nr. 205-10 zwingend verwendet werden!

A15: Flächen, die ausschließlich von Fußgängern und Radfahrern benutzt werden können.

B125: Gehwege, Fußgängerzonen und vergleichbare Flächen, PKW-Parkflächen oder Parkdecks.

Der integrierte Dämpfungsring am Deckel verhindert einerseits Kontaktkorrosion zwischen Deckel und Rahmen und gewährleistet andererseits eine leichte Lösbarkeit des Deckels.

Die Tragplatte Best.-Nr. 204-10 wurde zur sicheren Lastableitung entwickelt.

Die Tragplatte ermöglicht durch das geringe Gewicht ein einfaches und unkompliziertes Setzen. Sie wird beim Einbau des Wasserzählerschachts über den PE-Schacht des Hawle Wasserzählerschachts gesetzt und entsprechend dem benötigten Höhenausgleich (0 - 30 cm) der Schachtabdeckung ausgerichtet.

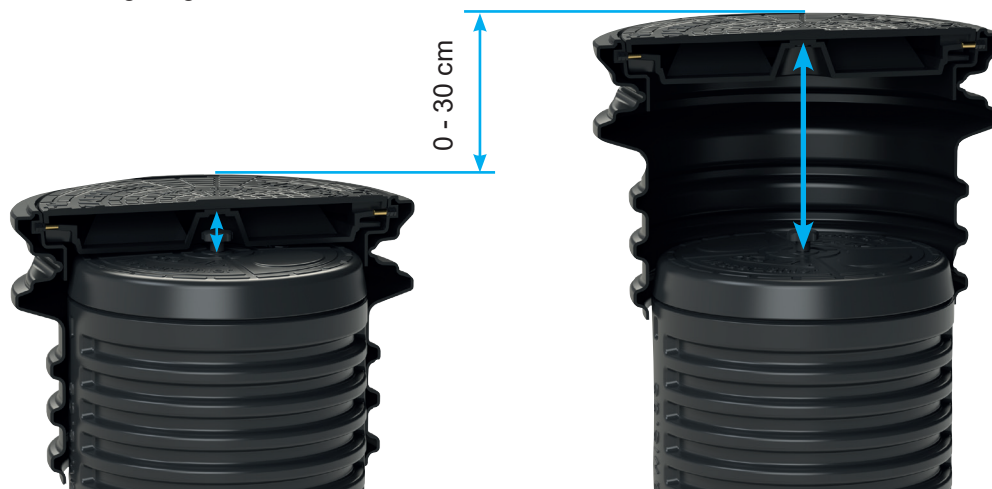
Die Ausrichtung der Tragplatte erfolgt mit Hilfe von geeignetem Verfüllmaterial.

Die Tragplatte ist aus bruchfesten und stabilen Material gefertigt (PE).

Einbauhöhe: 20 mm

Höhenverstellbarkeit Schachtabdeckung

Mit dem am Deckel/Rahmen der Schachtabdeckung angebrachten Teleskoprohr, kann bei allen Varianten der Schachtabdeckung während des Einbaus am Wasserzählerschacht ein Höhenausgleich von 0 - 30 cm zur Anpassung der Rohrdeckung vorgenommen werden.



Symbolbild Version A15 Kunststoff

Montage

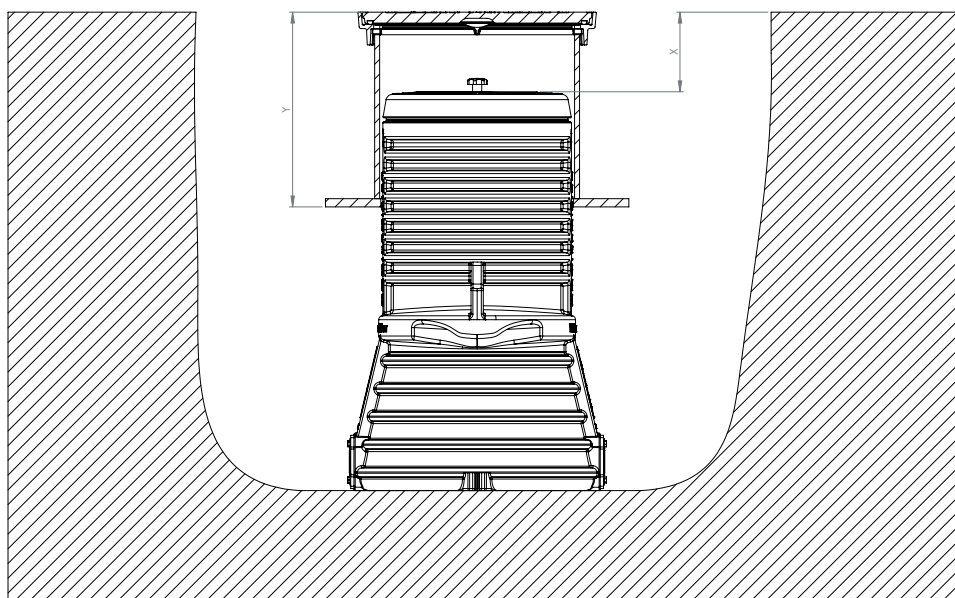
HINWEIS: Die Straßenkappe muss zentrisch über dem Schacht eingebaut werden.

1. Straßenkappe und Tragplatte ausreichend tief setzen, so dass Oberkante Straßenkappe und Oberkante Deckschicht gleich sind.

Der Abstand Oberkante Straßenkappe bis Zentralschraube muss mind. das Maß X betragen, um ein Aufsetzen des Straßenkappendeckels auf der Schraube zu verhindern.

Schachtabdeckung	Maß X	Maß Y
B 125 Guss	mind. 8 - 38 cm	47,5 cm (mit Tragplatte - Einbauhöhe 2 cm)
A 15 Guss	mind.8 - 38 cm	47,5 cm (mit Tragplatte - Einbauhöhe 2 cm)
A 15 Kunststoff	mind.10 - 35 cm	43 cm

ACHTUNG: Bei Einbau einer Tragplatte ist das Planum unter der Tragplatte ausreichend zu verdichten!



Symbolbild Version B125 Guss mit Tragplatte

2. Tragschicht um Straßenkappe einbringen.
3. Auf ausreichende Verdichtung um die Straßenkappe mittels Stampfer achten!
4. Deckschicht aufbringen.

2.7 Externe Antenne Best.Nr. 298 800 0500

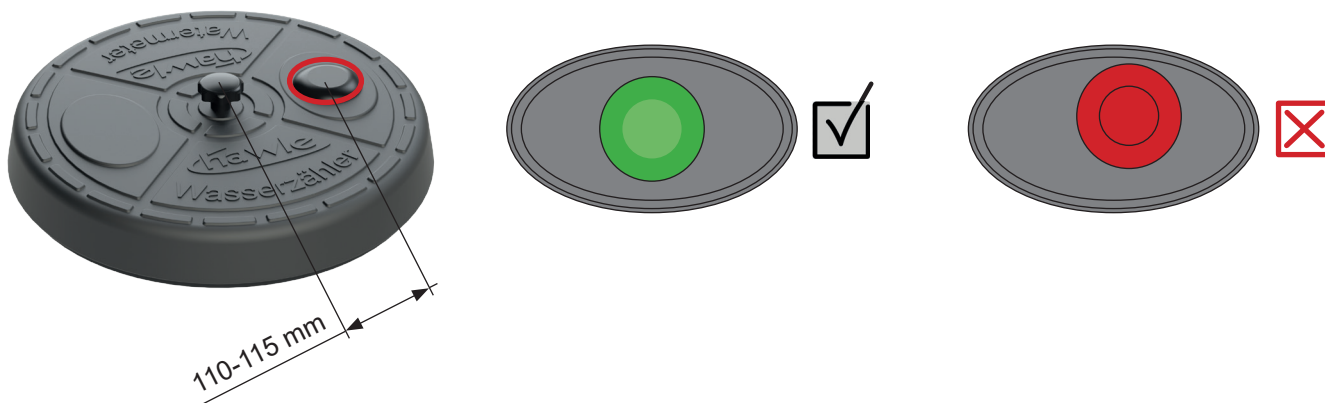
	Lochsäge Ø45 mm Werkzeug zum Entgraten
---	---

Eine externe Antenne wird für die Verbesserung der Funkreichweite von digitalen Wasserzählern verwendet.

Für den Hawle Wasserzählerschacht 2.0 wird die Externe Antenne Fa. Kampstrup Typ 6697-144 verwendet.

Diese kann ab Werk über den Mehrpreis Best.Nr. 298 800 0500 bestellt oder nachträglich bauseits angebracht werden.

Bei einer bauseitigen Anbringung muss mittig an der gekennzeichneten Stelle im Schachtdeckel des Wasserzählers die Bohrung für die Antenne mit einer Lochsäge Ø45mm gebohrt und anschließend entgratet werden.



Danach wird die Antennendichtung eingelegt und die externe Antenne eingeschraubt.



2.8 Spül- und Bauwasseranschluss Best.Nr. 298-01

In Kombination mit dem Hawle Wasserzählerschacht kann der Spül- und Bauwasseranschluss für die Wasserentnahme (z.B. auf Baustellen) und für die Spülung von Hausanschlussleitungen verwendet werden.

Der Spül- und Bauwasseranschluss besteht aus einer Verschraubung mit 2x AG 1", einem Standrohr und einem Kugelhahn. Er wird anstelle des Wasserzählers in die Zählergarnitur des Wasserzählerschachts angeschlossen.



ACHTUNG: Es ist kein Zähler, Systemtrenner oder Rückflussverhinderer integriert. Diese müssen bauseits gestellt werden.



Zum Einbau siehe eigene Bedienungsanleitung Spül- und Bauwasseranschluss Best.Nr. 298-01.

3. Inbetriebnahme und Druckprüfung

Zu Inbetriebnahme und Druckprüfung siehe Vorgaben im Montageablauf unter Punkt 2.2.4!
Für die Schachtabdeckung und Tragplatte zu Hawle Wasserzählerschacht 2.0 bestehen keine gesonderten Hinweise zur Inbetriebnahme und Druckprüfung.

4. Wartung und Instandhaltung

Der Hawle Wasserzählerschacht 2.0, sowie die Schachtabdeckung und Tragplatte sind wartungsfrei.

Überprüfung des Hawle Wasserzählerschachts 2.0 nach DVGW-Merkblatt W400-3.
In regelmäßigen Abständen sind Sicht- und Funktionskontrollen und daraus resultierende Instandhaltungsarbeiten durchzuführen und zu dokumentieren.

Zur Wartung des verwendeten Wasserzählers siehe Wartungshinweise des jeweiligen Herstellers.

4.1 Austausch Absperrventil

Das Absperrventil kann ausschließlich durch Hawle Servicetechniker ausgetauscht werden.

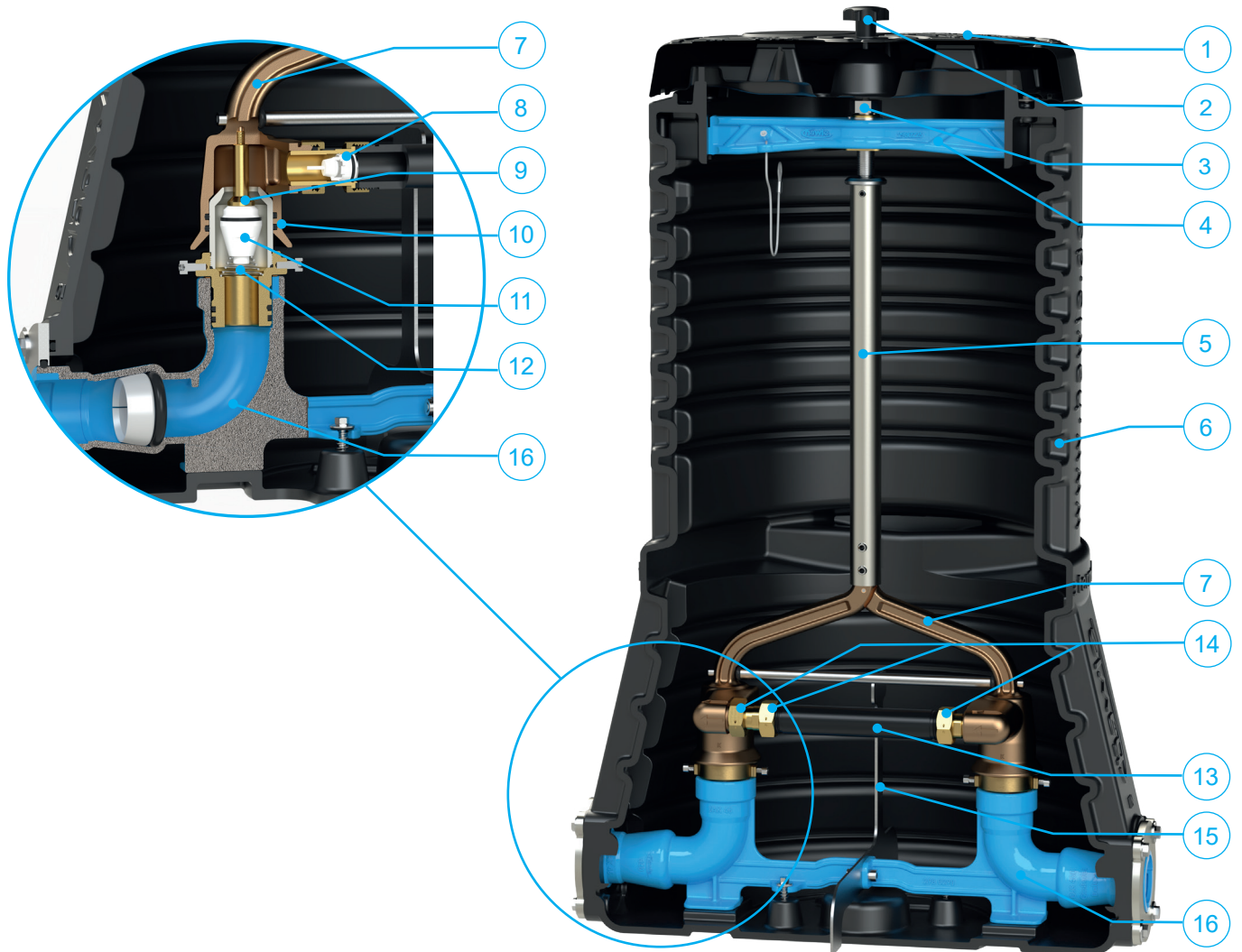
* Messing/Rotgusskomponenten > 0,1% Blei nach Verordnung (EU) Nr. 1907/2006 (REACH-Verordnung)

Sollten Sie noch Fragen haben oder weitergehende Informationen benötigen, wenden Sie sich bitte an:

Hawle Deutschland Armaturen GmbH
- Anwendungstechnik -
Liegnitzer Str. 6
83395 Freilassing
Telefon: +49 (0)8654 6303-0
E-Mail: info@hawle.de
Internet: www.hawle.de

Hawle Wasserzählerschacht 2.0

Stückliste



Pos.	Menge	Kurzbezeichnung	Material
1	1	Schachtdeckel	PE
2	1	Sterngriff	PA / nichtrostender Stahl
3	1	Zentrierschraube	nichtrostender Stahl
4	1	Spannjoch	GJS-400, Hawle-Epoxy-Pulverbeschichtung
5	1	Montagerohr	nichtrostender Stahl
6	1	Schacht	PE
7	1	Zählergarnitur	Rotguss
8	1	Rückflussverhinderer	POM
9	1	Druckstößel	Messing
10	2	O-Ring (Doppel-O-Ring-Abdichtung)	EPDM gemäß UBA-KTW-BWGL
11	1	Dichtkegel	POM
12	1	Druckfeder	nichtrostender Stahl
13	1	Passstück	PE
14	3	Überwurfmutter	Messing
15	1	Blech	nichtrostender Stahl
16	1	Sockel mit ZAK®46 Muffe mit integriertem Steckfitting Anschluss d40 mm	GJS-400, Hawle-Epoxy-Pulverbeschichtung