

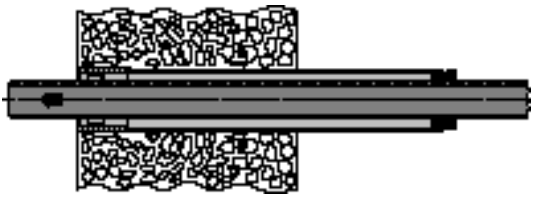
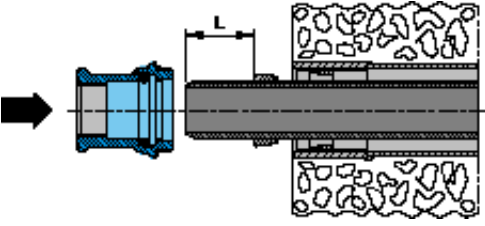
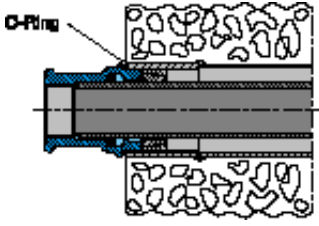
1. Bestimmungsgemäße Verwendung:

Bei dieser Mauerdurchführung für PE-Rohre handelt es sich um ein Wanddurchführungssystem mit Schutzrohr zur Einführung von Wasseranschlüssen in Gebäude.

2. Produktbeschreibung:

Diese Mauerdurchführung besteht aus einem Stahl-Schutzrohr, in dem das Mediumrohr eingezogen wird. Ein Fitting (gerade oder Winkel) und eine Kegelmanschette gehören zum Lieferumfang.

3. Montage:

<p>Kellerinnenseite</p> 	<p>Befestigung des Schutzrohres im Mauerwerk. Aufstecken der Kegelmanschette, Bestellnummer 703M. Einziehen des Mediumrohres, anschließend gerade abschneiden und anschrägen.</p>										
	<p>Aufschieben des Klemmringes unter Beachtung der Einstecklänge L des Rohrendes.</p> <table border="1" data-bbox="1161 1014 1497 1205"> <thead> <tr> <th>Rohr-ø</th> <th>Einstecklänge L</th> </tr> </thead> <tbody> <tr> <td>32</td> <td>55 mm</td> </tr> <tr> <td>40</td> <td>60 mm</td> </tr> <tr> <td>50</td> <td>62 mm</td> </tr> <tr> <td>63</td> <td>65 mm</td> </tr> </tbody> </table>	Rohr-ø	Einstecklänge L	32	55 mm	40	60 mm	50	62 mm	63	65 mm
Rohr-ø	Einstecklänge L										
32	55 mm										
40	60 mm										
50	62 mm										
63	65 mm										
	<p>Montage des Fittings ohne Dichtmittel (O-Ring zwischen Fitting und Stahlrohr erspart das Einhanfen).</p> <p>ACHTUNG: Exakten Sitz der Kegelmanschette prüfen!</p>										

Sollten Sie noch Fragen haben oder weitergehende Informationen benötigen, wenden Sie sich bitte an:

Hawle Armaturen GmbH
- Anwendungstechnik -
Liegnitzer Str. 6
83395 Freilassing
Telefon: +49 8654 6303-0
Telefax: +49 8654 6303-222
E-Mail: anwendungstechnik@hawle.de
Internet: www.hawle.de