

1. Bestimmungsgemäße Verwendung / Produktbeschreibung

Medium:

Trinkwasser

Max. Betriebsdruck:

Trinkwasser: 10 bar

Material:

nichtrostender Stahl

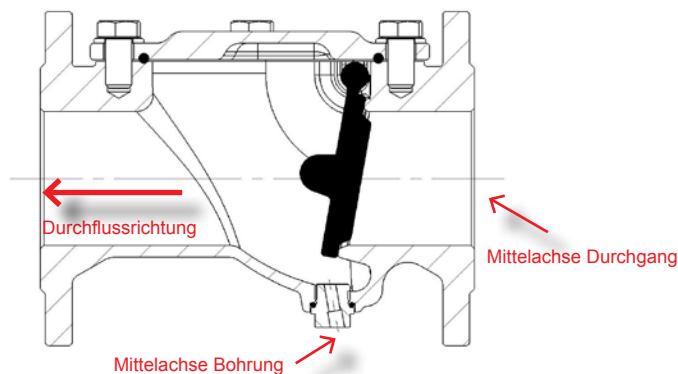
Beschreibung:

Der Verschlussstopfen mit Gewindebohrung (M8x1) zum Einbau eines Näherungsschalters wird optional für Rückschlagklappen Best.Nr. 983 1 in waagerechter oder senkrechter Einbaulage angeboten. Verwendete Näherungsschalter sollen folgende Spezifikationen besitzen: induktiver Näherungsschalter - nichtrostender Stahl mind. V2A, min. Länge 60mm, Gewinde M8x1, min. Schaltabstand 6mm, druckfeste Ausführung; z. B. (Contrinex DW-AS-713-M8-001).

2. Montage / Betrieb

Achtung: Der Einbau ist im drucklosen Zustand bei entleerter Rohrleitung durchzuführen.

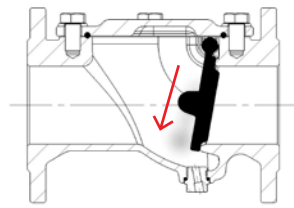
a) Die Verschlusschraube der Rückschlagklappe demontieren und gegen den Verschlussstopfen mit Gewindebohrung austauschen. Stopfen bis zum Anschlag einschrauben und je nach Lage der Bohrung durch zurückdrehen (entgegen dem Uhrzeigersinn) so ausrichten, dass die Bohrung in Durchflussrichtung zeigt. Außerdem muss die Mittelachse der Bohrung auf die Mittelachse des Durchgangs ausgerichtet sein. Ist ein Ausrichten des Stopfens erforderlich, so ist für diesen zum Eindichten ein zusätzliches Dichtungsmaterial z. B. Teflonband zu verwenden.



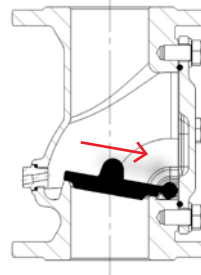
b) Achtung Nennweite DN 80: Um bei dieser Nennweite den erforderlichen Schaltabstand des Näherungsschalters einzuhalten, muss im gekennzeichneten Bereich der Klappenscheibe die Gummierung bis zum Ende der verrundeten Kante abgetragen werden. Dies entspricht einem Maß von 1,5 - max. 2 mm. Das Abtragen (z. B. durch Schleifen) muss parallel zur waagerechten Mittelachse durchgeführt werden (siehe Darstellung).



c) Die Klappenscheibe lässt sich aufgrund des Lagerspiels verschieben. Vor dem Eindrehen des Näherungssensors ist deshalb die Rückschlagklappe in die gewünschte Einbauposition zu bringen und anschließend die Klappenscheibe per Handkraft vollständig in die vorgegebene **Richtung** zu verschieben.

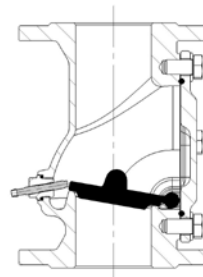
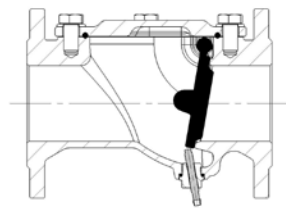


waagrecht



senkrecht

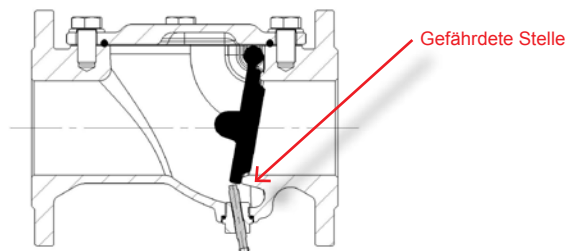
d) Den mit Dichtungsmaterial versehenen Näherungsschalter einschrauben, bis dieser die Klappenscheibe berührt. Anschließend den Näherungsschalter 1 1/2 Umdrehungen zurückdrehen.



e) **Demontage:**

Um beim Demontieren des Gewindestopfers eine Beschädigung der Beschichtung des Gussgehäuses zu verhindern, muss folgender Ablauf eingehalten werden:

- 1.) Demontage des Näherungsschalters
- 2.) Herausschrauben des Gewindestopfers



3. **Wartung und Instandhaltung**

Zur Wartung und Instandhaltung beachten Sie bitte die Hinweise der Bedienungsanleitung zur Rückschlagklappe.

4. **Inbetriebnahme und Druckprüfung**

Nach erfolgreicher Montage ist eine Druckprüfung mit maximalen Betriebsdruck durchzuführen.

5. **Weitere Informationen**

Sollten Sie noch weitere Fragen haben oder weitergehende Informationen benötigen, wenden Sie sich bitte an:

Hawle Armaturen GmbH
Abteilung Anwendungstechnik
Liegnitzer Str. 6
83395 Freilassing
Telefon: +49 8654 6303-0
Telefax: +49 8654 6303-222
E-Mail: info@hawle.de
Internet: www.hawle.de