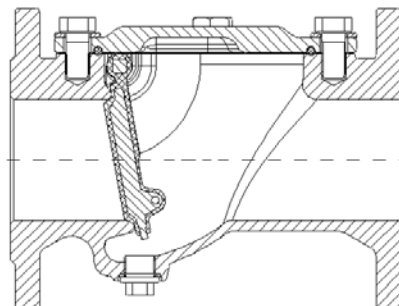


1. Bestimmungsgemäße Verwendung / Produktbeschreibung:



| | |
|--------------------------------|--|
| Medium: | Trinkwasser / Abwasser |
| Max. Einsatztemperatur: | 0° bis 40° |
| Max. Betriebsdruck: | 16 bar |
| Material: | Gehäuse und Deckel: GJS-400/500, Hawle-Epoxy-Pulverbeschichtung Entleerungsschraube: nichtrostender Stahl Klappenscheibe: Stahl/EPDM |

Rückschlagklappen dienen dem Schutz von Anlagenteilen (z.B. Pumpen). Die Rückschlagklappe öffnet selbsttätig, bei Strömung in Pfeilrichtung (Ventilgehäuse) bzw. schließt selbsttätig, bei Strömung entgegen der Pfeilrichtung.

Baulänge: Grundreihe 48 nach DIN EN 558-1
Flanschanschlussmaße: gemäß EN 1092-2

Min. Öffnungsdruck 0,03 bar
min. Schließdruck 0,5 bar (Dichtheit)

Bei Verlegung und Einbau sind die gültigen Normen und Regelwerke, Unfallverhütungsvorschriften und die Vorschriften der Berufsgenossenschaften zu beachten und einzuhalten.
Der Einbau darf nur von entsprechendem Fachpersonal vorgenommen werden.

2. Montage

Die Rückschlagklappe ist für den Einbau in waagrechte Rohrleitungen konzipiert. Ein Einbau in schrägen und senkrechten Rohrleitungen ist nur dann zulässig, wenn das Medium von unten nach oben fließt. Es ist darauf zu achten, dass die Durchflussrichtung mit der Pfeilrichtung am Gehäuse übereinstimmt und die Drehachse der Klappe in waagrechtener Ebene liegt.

Anzugsdrehmomente für Abdeckungsschrauben:

| Nennweite | Schraube | PN10 [Nm] | PN16 [Nm] |
|-----------|----------|-----------|-----------|
| DN50 | M16 | 70 | 70 |
| DN80 | M16 | 70 | 70 |
| DN100 | M16 | 70 | 70 |
| DN125 | M16 | 70 | 70 |
| DN150 | M20 | 70 | 70 |
| DN200 | M20 | 70 | 70 |

3. Inbetriebnahme und Druckprüfung

Nach erfolgreicher Montage ist eine Druckprüfung unter Beachtung der maximalen Betriebsdrücke gemäß DVGW-Regelwerk durchzuführen.

4. Wartung und Instandhaltung

Hawle-Rückschlagklappen sind wartungsfrei.

Gemäß DVGW-Merkblatt W332 bzw. W400 sind jährlich Sicht- und Funktionskontrollen und daraus resultierende Instandhaltungsarbeiten an Rückschlagklappen nur von unterwiesenem Personal durchzuführen.

Hinweise zu Inspektions- und Wartungsarbeiten sind den DVGW-Arbeitsblättern W332 und W400 zu entnehmen.

Sollten Sie noch Fragen haben oder weitergehende Informationen benötigen, wenden Sie sich bitte an:

Hawle Armaturen GmbH
- Anwendungstechnik -
Liegnitzer Str. 6
83395 Freilassing
Telefon: +49 (0)8654 6303-0
Telefax: +49 (0)8654 6303-222
E-Mail: info@hawle.de
Internet: www.hawle.de