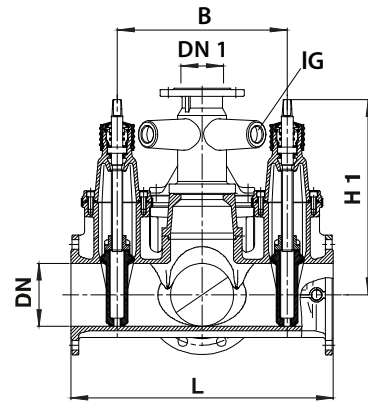


Combi-IV-Schieber "WS/T" "E3" mit FFR-Trommelstück

442-02



Technische Merkmale

Medium

Trinkwasser

Max. Betriebsdruck

siehe Tabelle

Material

Gehäuse: GJS-400, Hawle-Epoxy-Pulverbeschichtung

Spindel: nichtrostender Stahl

Keilmutter: Messing

Keil: GJS-400, innen und außen EPDM

gemäß DVGW W 270 für Wasser

Dichtungen: EPDM gemäß DVGW W 270 für Wasser

E3-Kantenschutz: PE

Beschreibung

Combi-IV-Schieber mit allseitigem Flansch nach EN 1092-2 und FFR-Trommelstück.

Für den Einbau von Schieberkreuzen mit bis zu 4 Schiebern auf engstem Raum. Der vertikale Abgang am FFR-Trommelstück dient zur Einbindung von Hydranten oder Be- und Entlüftungsgarnituren, die horizontalen Innengewinde-Abgänge können für den Anschluss von Hausanschluss-Armaturen verwendet werden.

Durch die kompakte Bauweise ergeben sich wesentliche Einsparungen an Material-, Arbeits-, Transport- und Lagerkosten. Ist an einem oder mehreren Abgängen keine

Absperrung erforderlich, kann werkseitig ein Blinddeckel montiert werden - Bitte Uhrzeitposition angeben.

Lieferung mit montierten Vierkantschonern für den Schachteinbau. Ausführung mit Rundgewindeadapter zur stiftlosen Befestigung der Hawle-Einbaugarnituren auf Anfrage.

Best.-Nr.	Medium	Typ *)	DN	DN1	PN	max. Betriebsdruck	Trommel IG	L	B	H1	Schieberanzahl	Gewicht
4421001640	●	E3 1)	100	65	10/16	16 bar	1 1/4"	555 mm	365 mm	345 mm	1	113,00 kg
4421001650	●	E3 1)	100	65	10/16	16 bar	1 1/2"	555 mm	365 mm	345 mm	1	113,00 kg
4421001840	●	E3	100	80	10/16	16 bar	1 1/4"	555 mm	365 mm	345 mm	1	114,00 kg
4421001850	●	E3	100	80	10/16	16 bar	1 1/2"	555 mm	365 mm	345 mm	1	114,00 kg
4421002640	●	E3 1)	100	65	10/16	16 bar	1 1/4"	555 mm	365 mm	345 mm	2	101,00 kg
4421002650	●	E3 1)	100	65	10/16	16 bar	1 1/2"	555 mm	365 mm	345 mm	2	117,00 kg
4421002840	●	E3	100	80	10/16	16 bar	1 1/4"	555 mm	365 mm	345 mm	2	118,00 kg
4421002850	●	E3	100	80	10/16	16 bar	1 1/2"	555 mm	365 mm	345 mm	2	118,00 kg
4421003640	●	E3 1)	100	65	10/16	16 bar	1 1/4"	555 mm	365 mm	345 mm	3	112,00 kg
4421003650	●	E3 1)	100	65	10/16	16 bar	1 1/2"	555 mm	365 mm	345 mm	3	121,00 kg
4421003840	●	E3	100	80	10/16	16 bar	1 1/4"	555 mm	365 mm	345 mm	3	122,00 kg
4421003850	●	E3	100	80	10/16	16 bar	1 1/2"	555 mm	365 mm	345 mm	3	122,00 kg
4421004640	●	E3 1)	100	65	10/16	16 bar	1 1/4"	555 mm	365 mm	345 mm	4	115,00 kg
4421004650	●	E3 1)	100	65	10/16	16 bar	1 1/2"	555 mm	365 mm	345 mm	4	110,00 kg
4421004840	●	E3	100	80	10/16	16 bar	1 1/4"	555 mm	365 mm	345 mm	4	125,00 kg
4421004850	●	E3	100	80	10/16	16 bar	1 1/2"	555 mm	365 mm	345 mm	4	125,00 kg
4421501640	●	E3 1)	150	65	10/16	16 bar	1 1/4"	625 mm	415 mm	435 mm	1	148,00 kg
4421501650	●	E3 1)	150	65	10/16	16 bar	1 1/2"	625 mm	415 mm	435 mm	1	164,00 kg
4421501840	●	E3	150	80	10/16	16 bar	1 1/4"	625 mm	415 mm	435 mm	1	165,00 kg
4421501850	●	E3	150	80	10/16	16 bar	1 1/2"	625 mm	415 mm	435 mm	1	165,00 kg
4421502640	●	E3 1)	150	65	10/16	16 bar	1 1/4"	625 mm	415 mm	435 mm	2	174,00 kg
4421502650	●	E3 1)	150	65	10/16	16 bar	1 1/2"	625 mm	415 mm	435 mm	2	174,00 kg
4421502840	●	E3	150	80	10/16	16 bar	1 1/4"	625 mm	415 mm	435 mm	2	175,00 kg
4421502850	●	E3	150	80	10/16	16 bar	1 1/2"	625 mm	415 mm	435 mm	2	175,00 kg
4421503640	●	E3 1)	150	65	10/16	16 bar	1 1/4"	625 mm	415 mm	435 mm	3	183,00 kg
4421503650	●	E3 1)	150	65	10/16	16 bar	1 1/2"	625 mm	415 mm	435 mm	3	169,00 kg
4421503840	●	E3	150	80	10/16	16 bar	1 1/4"	625 mm	415 mm	435 mm	3	184,00 kg
4421503850	●	E3	150	80	10/16	16 bar	1 1/2"	625 mm	415 mm	435 mm	3	184,00 kg
4421504640	●	E3 1)	150	65	10/16	16 bar	1 1/4"	625 mm	415 mm	435 mm	4	185,00 kg
4421504650	●	E3 1)	150	65	10/16	16 bar	1 1/2"	625 mm	415 mm	435 mm	4	185,00 kg
4421504840	●	E3	150	80	10/16	16 bar	1 1/4"	625 mm	415 mm	435 mm	4	186,00 kg
4421504850	●	E3	150	80	10/16	16 bar	1 1/2"	625 mm	415 mm	435 mm	4	186,00 kg

Best.-Nr.	Medium	Typ	*)	DN	DN1	PN	max. Betriebsdruck	Trommel IG	L	B	H1	Schieberanzahl	Gewicht
4422001640	●	E3	1)	200	65	10	10 bar	1 1/4"	695 mm	465 mm	540 mm	1	225,00 kg
4422001650	●	E3	1)	200	65	10	10 bar	1 1/2"	695 mm	465 mm	540 mm	1	225,00 kg
4422001840	●	E3		200	80	10	10 bar	1 1/4"	695 mm	465 mm	540 mm	1	226,00 kg
4422001850	●	E3		200	80	10	10 bar	1 1/2"	695 mm	465 mm	540 mm	1	226,00 kg
4422002640	●	E3	1)	200	65	10	10 bar	1 1/4"	695 mm	465 mm	540 mm	2	238,00 kg
4422002650	●	E3	1)	200	65	10	10 bar	1 1/2"	695 mm	465 mm	540 mm	2	224,50 kg
4422002840	●	E3		200	80	10	10 bar	1 1/4"	695 mm	465 mm	540 mm	2	239,00 kg
4422002850	●	E3		200	80	10	10 bar	1 1/2"	695 mm	465 mm	540 mm	2	239,00 kg
4422003640	●	E3	1)	200	65	10	10 bar	1 1/4"	695 mm	465 mm	540 mm	3	252,00 kg
4422003650	●	E3	1)	200	65	10	10 bar	1 1/2"	695 mm	465 mm	540 mm	3	252,00 kg
4422003840	●	E3		200	80	10	10 bar	1 1/4"	695 mm	465 mm	540 mm	3	253,00 kg
4422003850	●	E3		200	80	10	10 bar	1 1/2"	695 mm	465 mm	540 mm	3	253,00 kg
4422004640	●	E3	1)	200	65	10	10 bar	1 1/4"	695 mm	465 mm	540 mm	4	254,00 kg
4422004650	●	E3	1)	200	65	10	10 bar	1 1/2"	695 mm	465 mm	540 mm	4	254,00 kg
4422004840	●	E3		200	80	10	10 bar	1 1/4"	695 mm	465 mm	540 mm	4	266,00 kg
4422004850	●	E3		200	80	10	10 bar	1 1/2"	695 mm	465 mm	540 mm	4	266,00 kg
4422011640	●	E3	1)	200	65	16	16 bar	1 1/4"	695 mm	465 mm	540 mm	1	225,00 kg
4422011650	●	E3	1)	200	65	16	16 bar	1 1/2"	695 mm	465 mm	540 mm	1	225,00 kg
4422011840	●	E3		200	80	16	16 bar	1 1/4"	695 mm	465 mm	540 mm	1	226,00 kg
4422011850	●	E3		200	80	16	16 bar	1 1/2"	695 mm	465 mm	540 mm	1	226,00 kg
4422012640	●	E3	1)	200	65	16	16 bar	1 1/4"	695 mm	465 mm	540 mm	2	238,00 kg
4422012650	●	E3	1)	200	65	16	16 bar	1 1/2"	695 mm	465 mm	540 mm	2	224,50 kg
4422012840	●	E3		200	80	16	16 bar	1 1/4"	695 mm	465 mm	540 mm	2	239,00 kg
4422012850	●	E3		200	80	16	16 bar	1 1/2"	695 mm	465 mm	540 mm	2	239,00 kg
4422013640	●	E3	1)	200	65	16	16 bar	1 1/4"	695 mm	465 mm	540 mm	3	252,00 kg
4422013650	●	E3	1)	200	65	16	16 bar	1 1/2"	695 mm	465 mm	540 mm	3	252,00 kg
4422013840	●	E3		200	80	16	16 bar	1 1/4"	695 mm	465 mm	540 mm	3	253,00 kg
4422013850	●	E3		200	80	16	16 bar	1 1/2"	695 mm	465 mm	540 mm	3	253,00 kg
4422014640	●	E3	1)	200	65	16	16 bar	1 1/4"	695 mm	465 mm	540 mm	4	254,00 kg
4422014650	●	E3	1)	200	65	16	16 bar	1 1/2"	695 mm	465 mm	540 mm	4	254,00 kg
4422014840	●	E3		200	80	16	16 bar	1 1/4"	695 mm	465 mm	540 mm	4	266,00 kg
4422014850	●	E3		200	80	16	16 bar	1 1/2"	695 mm	465 mm	540 mm	4	266,00 kg

1) Anschluss DN 65 für Württemberger Schachthydrant (Lochkreis: 140 mm / 4-Loch)

Innengewinde 3/4" am Gehäuse, für Manometer, Kugelhahn, etc. - auf Anfrage (Mehrpreis).
Ausführung für Erdbau auf Anfrage.

Produktergänzungen:

Bedienschlüssel siehe Kapitel 17.1, Straßenkappen siehe Kapitel 11.1, Tragplatten siehe Kapitel 11.2