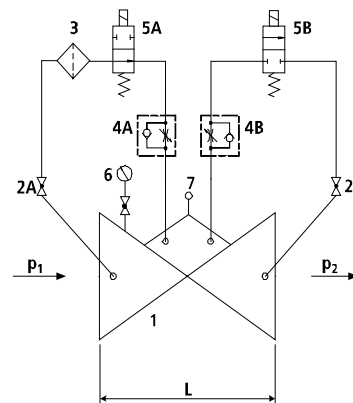


Auf/Zu-Ventil

für elektrische Ansteuerung, schrittweise arbeitend - stromlos geschlossen

017-95



Technische Merkmale

Medium

Trinkwasser

Max. Betriebsdruck

siehe Tabelle

Material

Gehäuseteile, Blendengehäuse: GJS-400, Hawle-Epoxy-Pulverbeschichtung
Steuerleitung: nichtrostender Stahl
Membranen, Dichtungen: EPDM gemäß DVGW W 270
Magnetventil: Messing, nichtrostender Stahl

Baulänge:

Grundreihe 1 nach DIN EN 558-1

Flanschanschlussmaße: gemäß EN 1092

Beschreibung

Das schrittweise arbeitende Auf/Zu-Ventil für elektrische Ansteuerung öffnet oder schließt den Durchgang im Hauptventil, je nach Ansteuerung der beiden

Magnetventile. Ohne elektrische Spannung an den Magnetventilen (5A, 5B) bleibt das Hauptventil geschlossen. Die Öffnungs- und Schließgeschwindigkeit des Hauptventils wird durch das Tackten der Magnetventile (5A, 5B) sowie über die Einstellung an den Drosselrückschlagventilen (4A, 4B) beeinflusst. Die elektrische Ansteuerung muss bauseits erstellt werden.

Das Auf/Zu-Ventil kann alternativ zu Absperrarmaturen mit Elektroantrieb eingesetzt werden (Schließzeiten beachten).

Ausführung/Stellung Hauptventil:

- stromlos geschlossen (Best.-Nr. 017-95)
- stromlos hydraulisch verriegelt (Best.-Nr. 017-96)
- stromlos offen (Best.-Nr. 017-97)

Verwendung:

- Durchflussregelung (Auf/Zu)
- Zu- oder Abflussregelung (z.B. für Hochbehälter)

Mindesteingangsdruck: 1 bar
Mindestdruckdifferenz zwischen Ein- und Ausgangsdruck: 1 bar
Max. zulässiger Eingangsdruck von 4 bar bei gleichzeitig freiem Auslauf!
Höhere Druckdifferenzen nach Rücksprache!

Für die Dimensionierung bitten wir um folgende Werte:

- Durchfluss (min., mittel, max.)
- Eingangsdruck (P1-seitig)
- Nachdruck/Gegendruck (P2-seitig)
- Spannung (z.B. 24 V / 230 V)
- Stromart (Wechselstrom / Gleichstrom)

Bestandteile:

- 1: Hauptventil
- 2: Kugelhahn (A, B)
- 3: Filter
- 4: Drossel-Rückschlagventil (A, B)
- 5: Elektro-Magnetventil (A, B)
- 6: Manometer mit Kugelhahn
- 7: Entlüftungsstopfen (Option: Analoger Stellungsanzeiger)

Best.-Nr.	Medium *)	DN	max. Betriebsdruck	PN	L	Gewicht
179504010	●	40	16 bar	10/16	200 mm	11,50 kg
179505010	● 1)	50	16 bar	10/16	230 mm	13,40 kg
179506510	●	65	16 bar	10/16	290 mm	17,00 kg
179508010	● 1)	80	16 bar	10/16	310 mm	23,00 kg
179510010	● 1)	100	16 bar	10/16	350 mm	32,00 kg
179512510	●	125	16 bar	10/16	400 mm	48,00 kg
179515010	● 1)	150	16 bar	10/16	480 mm	56,00 kg
179520010	●	200	10 bar	10	600 mm	118,00 kg
179520020	●	200	16 bar	16	600 mm	118,00 kg
179525010	●	250	10 bar	10	730 mm	254,00 kg
179525020	●	250	16 bar	16	730 mm	254,00 kg
179530010	●	300	10 bar	10	850 mm	358,00 kg
179530020	●	300	16 bar	16	850 mm	358,00 kg

1) auch in Eckausführung lieferbar, Artikelnummern und Preise auf Anfrage.

Ausführung PN 25 auf Anfrage (bis DN 200).

Produktergänzungen:

Schmutzfänger siehe Kapitel 6.2, Leistungsbegrenzungsmodule für Ventile siehe Kapitel 6.3, Öffnungsbegrenzer siehe Kapitel 6.3, Verstellbare Blende siehe Kapitel 6.3, Elektrischer Stellungsanzeiger siehe Kapitel 6.3