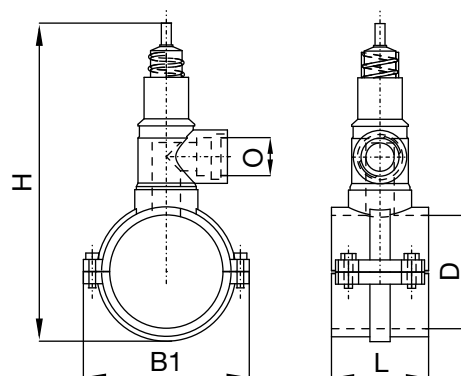


# HAKU-Fräuserschelle (mit Stanzer) für PE-Rohre mit horizontaler ZAK®-Muffe

# 313-01



## Technische Merkmale

### Medium

Trinkwasser

### Max. Betriebsdruck

Trinkwasser: 16 bar

### Material

Fräuserschelle: Rotguss,  
Hawle-Epoxy-Pulverbeschichtung  
HAKU-Anbohrbrücke: GJS-400,  
Hawle-Epoxy-Pulverbeschichtung  
Stanzer: Messing

### Beschreibung

Hawle-Fräuserschellen für PE-Rohre sind mit einem integrierten Anbohrwerkzeug und einer Betriebsabsperung ausgestattet. Dadurch ist es möglich Rohrleitungen aus PE auch im Betriebszustand anzubohren.

Die Anbohrung und Inbetriebnahme der Hausanschlussleitung kann unmittelbar bei Wasserbedarf (nachträgliches Anbohren) hergestellt werden.

Um eine einwandfreie Anbohrung sicherzustellen, erfolgt die Zustellung des Anbohrwerkzeugs bis kurz vor Materialeingriff mit hohem Vorschub, beim eigentlichen Anbohrvorgang wird mit niedrigem Vorschub gearbeitet. Die Betriebsabsperung wird durch eine Profildichtung, die in eine zylindrische Dichtfläche eintaucht, hergestellt.

HAKU-Fräuserschellen sind für die Montage auf PE-Rohre nach DIN 8074 zu verwenden. Die beiden Halbschalen sind exakt auf den jeweiligen Außendurchmesser kalibriert. Eine

unzulässige Verformung des Rohres wird bei der Verbindung der Halbschalen durch die metallischen Anschläge verhindert.

Der horizontale ZAK®-Muffen-Abgang (90° zur Rohrriechung) dient in Kombination mit ZAK®-Spitzend-Fittings zum Anschluss von Hausanschlussleitungen.

### Verwendungsbereich:

PE, SDR 11: d 63 - d 225  
PE, SDR 17: d 63 - d 315

Anbohrdurchmesser: 25 mm  
Spindelvierkant: 12,3 mm

Best.-Nr.	Medium	D	Abgang O	L	B1	H	Bezeichnung	Gewicht
3136063046	●	63 mm	ZAK 46	100 mm	125 mm	307 mm	-	5,30 kg
3136090046	●	90 mm	ZAK 46	120 mm	151 mm	343 mm	-	6,70 kg
3136110046	●	110 mm	ZAK 46	120 mm	171 mm	364 mm	-	7,10 kg
3136125046	●	125 mm	ZAK 46	120 mm	190 mm	377 mm	-	7,50 kg
3136140046	●	140 mm	ZAK 46	120 mm	205 mm	393 mm	-	8,20 kg
3136160046	●	160 mm	ZAK 46	120 mm	230 mm	413 mm	-	8,70 kg
3136180046	●	180 mm	ZAK 46	120 mm	248 mm	444 mm	-	11,30 kg
3136225046	●	225 mm	ZAK 46	120 mm	301 mm	481 mm	-	13,00 kg
3136250046	●	250 mm	ZAK 46	180 mm	347 mm	500 mm	-	15,50 kg
3136280046	●	280 mm	ZAK 46	180 mm	377 mm	532 mm	-	16,20 kg
3136315046	●	315 mm	ZAK 46	180 mm	408 mm	578 mm	-	18,60 kg
8700000000	-	-	-	-	-	-	Mehrpreis für Spindelbohrung	-

Ausführung mit Abgang in Rohrriechung auf Anfrage.  
Andere Nennweiten auf Anfrage.

### Produktergänzungen:

Fittings mit ZAK®-Anschluss siehe Kapitel 1.2.3, Einbaugarnituren und Handräder siehe Kapitel 2.5