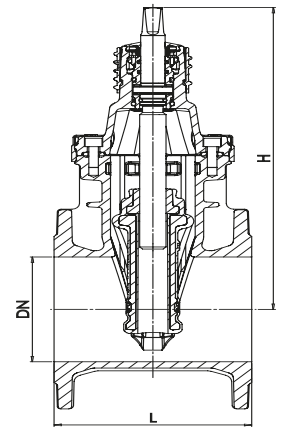
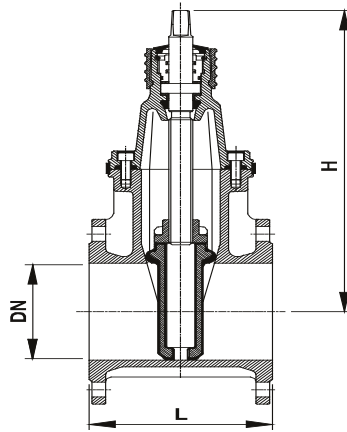


Keil-Flach-Schieber "E2" und "E3"

Baulänge Grundreihe 14 nach DIN EN 558-1

400-00



Technische Merkmale

Medium

Trinkwasser, Gas

Max. Betriebsdruck

siehe Tabelle

Material

Gehäuse: GJS-400, Hawle-Epoxy-Pulverbeschichtung

Spindel: nichtrostender Stahl

Keilmutter: Messing

Keil: GJS-400, innen und außen EPDM gemäß DVGW W 270 für Wasser bzw. NBR für Gas

Dichtungen: EPDM gemäß DVGW W 270 für

Wasser bzw. NBR für Gas
E3-Kantenschutz: PE

Beschreibung

Keil-Flach-Schieber mit beidseitigem Flansch nach EN 1092-2.

Die Betätigung kann über Handrad, Einbaugarnitur oder motorisierte Drehantriebe (ab DN 50, auf Anfrage) erfolgen.

Baulänge:
Grundreihe 14 nach DIN EN 558-1

Gaseinsatz: Prüfung nach DIN 3230-5 PG-1 oder PG-3; inkl. Abnahmeprüfzeugnis 3.1 nach EN 10204 für die nach DIN 3230-5 durchgeführte Dichtheits- und Festigkeitsprüfung.

Best.-Nr.	Medium	Typ	*)	DN	max. Betriebsdruck	PN	L	H	Bezeichnung	Gewicht
4000200000	●	E2	3)	20	16 bar	10/16	130 mm	165 mm	-	4,50 kg
4000250000	●	E2	3)	25	16 bar	10/16	130 mm	165 mm	-	4,50 kg
4000250100	●	E2	3)	25	5 bar	10/16	130 mm	165 mm	PG 1	4,50 kg
4000320000	●	E2	3)	32	16 bar	10/16	140 mm	200 mm	-	7,00 kg
4000320100	●	E2	3)	32	5 bar	10/16	140 mm	200 mm	PG 1	7,00 kg
4000400000	●	E2		40	16 bar	10/16	140 mm	200 mm	-	7,00 kg
4000400100	●	E2		40	5 bar	10/16	140 mm	200 mm	PG 1	7,00 kg
4000500003	●	E3		50	16 bar	10/16	150 mm	235 mm	-	11,50 kg
4000500101	●	E2		50	16 bar	10/16	150 mm	260 mm	PG 1	9,00 kg
4000500301	●	E2		50	16 bar	10/16	150 mm	260 mm	PG 3	9,00 kg
4000650003	●	E3		65	16 bar	10/16	170 mm	305 mm	-	15,20 kg
4000650101	●	E2		65	16 bar	10/16	170 mm	328 mm	PG 1	17,10 kg
4000650301	●	E2		65	16 bar	10/16	170 mm	328 mm	PG 3	17,10 kg
4000800003	●	E3		80	16 bar	10/16	180 mm	315 mm	-	19,20 kg
4000800103	●	E3		80	16 bar	10/16	180 mm	315 mm	PG 1	19,20 kg
4000800303	●	E3		80	16 bar	10/16	180 mm	315 mm	PG 3	19,20 kg
4000810003	●	E3	1)	80	10 bar	10/16	180 mm	315 mm	-	19,10 kg
4001000003	●	E3		100	16 bar	10/16	190 mm	345 mm	-	19,60 kg
4001000101	●	E2		100	16 bar	10/16	190 mm	375 mm	PG 1	25,10 kg
4001000303	●	E3		100	16 bar	10/16	190 mm	345 mm	PG 3	24,00 kg
4001250003	●	E3		125	16 bar	10/16	200 mm	420 mm	-	37,00 kg
4001250103	●	E3		125	16 bar	10/16	200 mm	420 mm	PG 1	37,00 kg
4001250303	●	E3		125	16 bar	10/16	200 mm	420 mm	PG 3	37,00 kg
4001500003	●	E3		150	16 bar	10/16	210 mm	435 mm	-	40,00 kg
4001500103	●	E3		150	16 bar	10/16	210 mm	435 mm	PG 1	40,00 kg
4001500303	●	E3		150	16 bar	10/16	210 mm	435 mm	PG 3	40,00 kg

Best.-Nr.	Medium	Typ *)	DN	max. Betriebsdruck	PN	L	H	Bezeichnung	Gewicht
4002000003	●	E3	200	10 bar	10	230 mm	540 mm		63,00 kg
4002000063	●	E3	200	16 bar	16	230 mm	540 mm		63,00 kg
4002000101	●	E2	200	10 bar	10	230 mm	565 mm	PG 1	63,00 kg
4002000161	●	E2	200	16 bar	16	230 mm	565 mm	PG 1	63,00 kg
4002000301	●	E2	200	10 bar	10	230 mm	565 mm	PG 3	63,00 kg
4002000361	●	E2	200	16 bar	16	230 mm	565 mm	PG 3	63,00 kg
4002500003	●	E3	250	10 bar	10	250 mm	650 mm		98,40 kg
4002500063	●	E3	250	16 bar	16	250 mm	650 mm		101,60 kg
4002500101	●	E2	250	10 bar	10	250 mm	670 mm	PG 1	99,50 kg
4002500161	●	E2	250	16 bar	16	250 mm	670 mm	PG 1	99,50 kg
4002500301	●	E2	250	10 bar	10	250 mm	670 mm	PG 3	99,50 kg
4002500361	●	E2	250	16 bar	16	250 mm	670 mm	PG 3	99,50 kg
4003000003	●	E3	300	10 bar	10	270 mm	735 mm		150,80 kg
4003000063	●	E3	300	16 bar	16	270 mm	735 mm		149,80 kg
4003000101	●	E2	300	10 bar	10	270 mm	755 mm	PG 1	148,00 kg
4003000161	●	E2	300	16 bar	16	270 mm	755 mm	PG 1	148,00 kg
4003000361	●	E2	300	16 bar	16	270 mm	755 mm	PG 3	144,00 kg
4003500003	●	E3	350	10 bar	10	290 mm	816 mm	-	205,00 kg
4003500063	●	E3	350	16 bar	16	290 mm	816 mm	-	201,00 kg
4003500101	●	E2	350	10 bar	10	290 mm	838 mm	PG 1	205,00 kg
4004000003	●	E3	400	10 bar	10	310 mm	925 mm	-	253,00 kg
4004000063	●	E3	400	16 bar	16	310 mm	925 mm	-	253,00 kg
4004000101	●	E2	400	10 bar	10	310 mm	975 mm	PG 1	261,00 kg
4004000161	●	E2	400	16 bar	16	310 mm	975 mm	PG 1	261,00 kg
4004000301	●	E2	400	10 bar	10	310 mm	975 mm	PG 3	261,00 kg
4004000361	●	E2	400	16 bar	16	310 mm	975 mm	PG 3	261,00 kg
4005000001	●	E2 2)	500	10 bar	10	350 mm	1220 mm	-	479,00 kg
4005000061	●	E2 2)	500	16 bar	16	350 mm	1220 mm	-	479,00 kg
4006000001	●	E2 2)	600	10 bar	10	390 mm	1377 mm	-	710,00 kg

Weitere Artikelnummern und Preise für Gas auf Anfrage.

- 1) Flansch mit 4-Loch-Bohrung
- 2) mit Bypass auf Anfrage
- 3) Baulänge abweichend von DIN EN 558-1

Produktergänzungen:

Einbaugarnituren und Handräder siehe Kapitel 2.5, Antriebsgarnitur siehe Kapitel 2.5