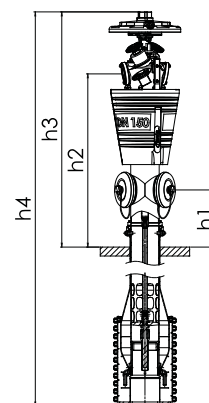


Hawle R1-Fallmantel-Hydrant DN 150 aus nichtrostendem Stahl mit Sollbruchstelle

518-01



Technische Merkmale

Medium

Trinkwasser

Max. Betriebsdruck

Trinkwasser: 16 bar

Material

Fallmantel: robuster, UV-beständiger Kunststoff

Säule: dickwandiges Rohr aus nichtrostendem Stahl, mit einer Hawle Epoxy-Pulverbeschichtung bis zur Sollbruchstelle

Betätigungsgestänge/Spindel: nichtrostender Stahl

Sollbruchschauben: nichtrostender Stahl

Ringzylinder: nichtrostender Stahl mit aufvulkanisiertem EPDM

Beschreibung

Beim R1-Hydranten übernimmt ein Ringzylinder aus nichtrostendem Stahl mit aufvulkanisierter Dichtung die Absperrfunktion. Dies gewährleistet äußerst geringe Betätigungskräfte beim Öffnen und Schließen des Hydranten auch bei hohem Leitungsdruck. Der R1-Hydrant besitzt

einen definierten Anschlag beim Öffnen und Schließen.

Wird der R1-Hydrant geöffnet, so bewegt sich der Ringzylinder nach unten, verschließt zunächst die Entleerungsbohrungen und öffnet anschließend den Durchgang. Wasser steigt auf und strömt durch den Ringzylinder nach oben.

Beim Schließvorgang wird der Ringzylinder in die obere Anschlagposition bewegt bis der Durchgang vollständig abgesperrt ist. Nach 15 Umdrehungen kann das Restwasser, welches sich nach dem Schließvorgang noch im Hydranten befindet, über die Entleerungsöffnungen durch das Sickerlement in das Erdreich abfließen.

Der integrierte Steinfang im Gehäuse des R1-Hydranten verhindert Schäden durch Steine und andere Fremdkörper am Ringzylinder. Eine zuverlässige Absperrfunktion ist somit dauerhaft sichergestellt.

Einen weiteren Vorteil bietet die universelle Drehbarkeit. Standrohr und Hydrantenkopf sind auch nach dem Einbau durch lösen der Schrauben jeweils um 360° drehbar.

Der R1-Hydrant ist serienmäßig mit einer Sollbruchstelle ausgestattet. Die Sollbruchstelle gewährleistet, dass der geschlossene Hydrant im Unfallfall dicht verschlossen bleibt. Vier Ersatzschrauben im Hydrantenkopf, ermöglichen eine schnelle und einfache Wiederinstandsetzung im Unfallfall.

Der R1-Hydrant wird ausschließlich aus hochwertigen nichtrostenden Werkstoffen hergestellt. Die Materialwahl gewährleistet eine hohe Funktionalität sowie ein gleichbleibend gutes Aussehen über die gesamte Lebensdauer.

Der R1-Hydrant ermöglicht aufgrund seiner Durchflussleistung bei gleichzeitig geringem Druckverlust den Einsatz überall dort, wo große Löschwassermengen benötigt werden.

Fallmantel: rot, RAL 3003
Hydrant DIN EN 14384 und DIN EN 1074
Entleerung: gemäß DIN EN 1074-6
Festkupplungen: nach DIN 14318 / 14319.
Abgang: Flansch gemäß DIN EN 1092-2

Best.-Nr.	Medium	DN	RD	A-Abgang	B-Abgang	h1	h2	h3	h4	Gewicht
5181501000	●	150	1,00 m	2	2	300 mm	952 mm	1292 mm	2160 mm	89,00 kg
5181501001	●	150	1,00 m	1	2	300 mm	952 mm	1292 mm	2160 mm	86,00 kg
5181501250	●	150	1,25 m	2	2	300 mm	952 mm	1292 mm	2410 mm	95,00 kg
5181501251	●	150	1,25 m	1	2	300 mm	952 mm	1292 mm	2410 mm	92,00 kg
5181501500	●	150	1,50 m	2	2	300 mm	952 mm	1292 mm	2660 mm	101,00 kg
5181501501	●	150	1,50 m	1	2	300 mm	952 mm	1292 mm	2660 mm	98,00 kg

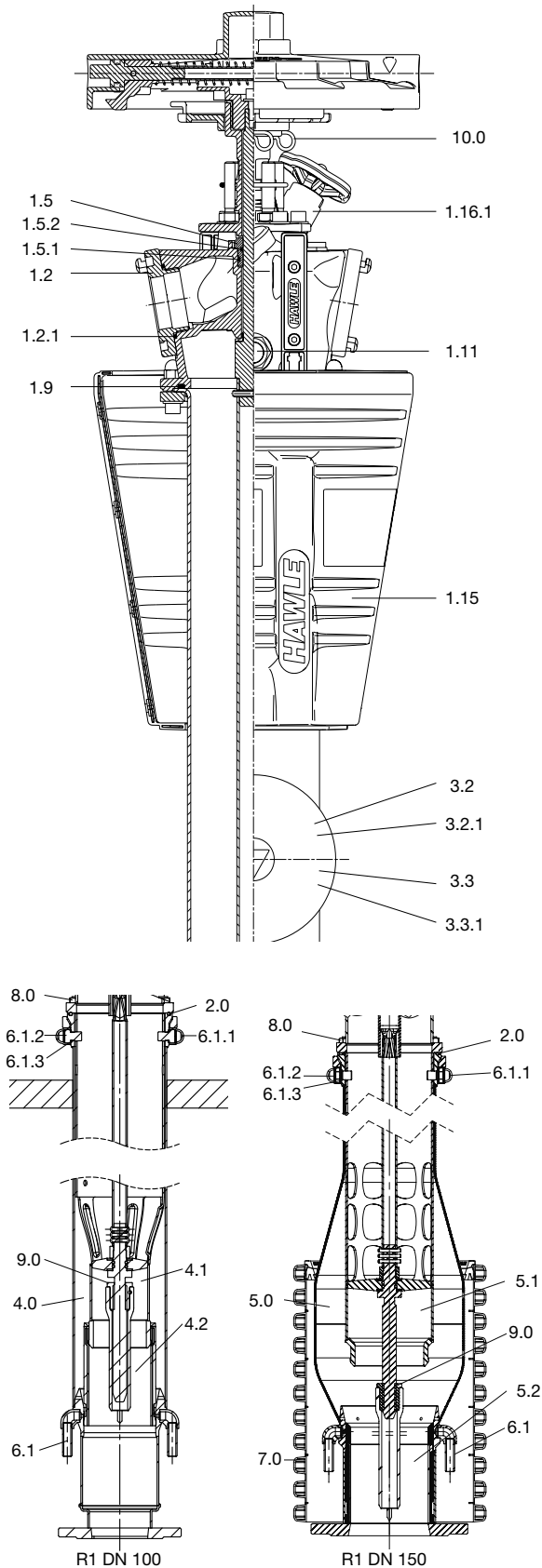
Hinweis: Passender Absperrschieber für A-Abgang zu Hawle R1-Fallmantel-Hydrant Best.-Nr.: 5189001000. Preis auf Anfrage.

Fallmantel mit individueller Aufschrift möglich - Preis auf Anfrage.

Die Lieferung erfolgt mit werkseitig montiertem Sickerlement (Best.-Nr. 518 000 0600).

Produktergänzungen:

Bedienschlüssel siehe Kapitel 7



Pos.	Bezeichnung
1.2	B-Festkupplung
1.2.1	O-Ring für B-Kupplung
1.4	Belüftungsventil
1.5	O-Ring-Träger
1.5.1	O-Ring
1.5.2	O-Ring
1.11	Sicherungsbolzen komplett
1.15	Fallmantel komplett
1.16.1	Ventil komplett
1.9	O-Ring
2.0	Zentrierdichtung
3.2	A-Festkupplung
3.2.1	O-Ring für A-Kupplung
3.3	Kappe für A-Kupplung
3.3.1	Dichtung für A-Kappe
4.0	Gehäuse DN 100
4.1	Innengarnitur DN 100
4.2	Ringzylinder DN 100
5.0	Gehäuse DN 150
5.1	Innengarnitur DN 150
5.2	Ringzylinder DN 150
6.1	Entleerungsrohr
6.1.1	Schraubenkappe
6.1.2	Halteschraube
6.1.3	Dichtscheibe
7.0	Sickerelement
9.0	Spindelmutter
8.0	Sechskantschraube mit Sollbruchstelle
10.0	Federvorstecker

Erforderliche Angaben für Ersatzteilbestellungen siehe Typenschild!