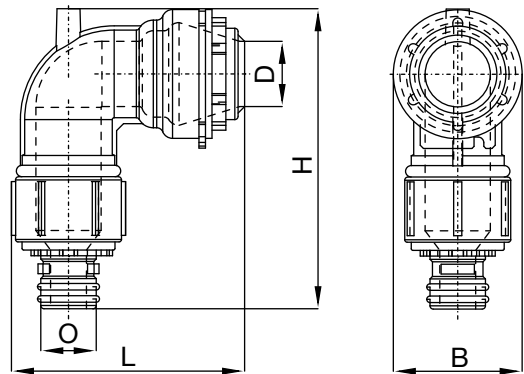


Winkel-Drehsteckfitting 90° mit demontierbarem Konusring und ZAK®-Spitzende "Typ N"

646-02



Technische Merkmale

Medium

Trinkwasser, Abwasser

Max. Betriebsdruck

Trinkwasser: 16 bar

Abwasser: 16 bar

Material

Gehäuse: GJS-400, Hawle Epoxy-

Pulverbeschichtung

Klemmring: Delrin

O-Ring: EPDM

Beschreibung

Winkel-Drehsteckfitting 90°, einerseits mit

ZAK®-Spitzende für die formschlüssige Verbindung von Armaturen und Formstücken mit ZAK®-Muffe, andererseits mit Steckmuffe und demontierbarem Konusring für die längskraftschlüssige Verbindung mit PE-Rohren der Qualität PE 80 und PE 100 nach DIN 8074 und PE-X nach DIN 16893 (Ausführung für PVC-Rohre auf Anfrage).

Einfachste Montage / Vereinfachte Demontage ohne Abziehschalen.

Achtung: Bei Mehrfachverwendung des Fittings ist der Klemmring und

gegebenenfalls auch der O-Ring auszutauschen.

Für den erdverlegten Rohrleitungsbau und in Anlagen der Verteilung sowohl in der Trinkwasserversorgung als auch Abwasserentsorgung. Keine Anwendung in der Installation.

Best.-Nr.	Medium	*)	Abgang O	D	L	B	H	Gewicht
6466032460	●●	1)	ZAK 46	32 mm	140 mm	68 mm	170 mm	2,10 kg
6466040340	●●	1)	ZAK 34	40 mm	143 mm	79 mm	184 mm	2,35 kg
6466040460	●●	1) 2)	ZAK 46	40 mm	144,5 mm	79 mm	193 mm	2,35 kg
6466050340	●●	1)	ZAK 34	50 mm	160 mm	88 mm	191 mm	2,60 kg
6466050460	●●	1)	ZAK 46	50 mm	160 mm	88 mm	200 mm	2,70 kg

1) Die Lieferung erfolgt mit einer beigelegten Stützhülse (POM).

2) Auch als Verpackungseinheit erhältlich.

Artikelnummern und Preise bei Verwendung für PVC-Rohre auf Anfrage.
Bei Anschluss von PE-Rohren sind Stützhülsen zu verwenden.

Produktergänzungen:

Stützhülsen siehe Kapitel 5.4