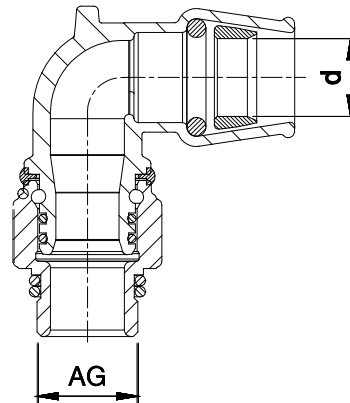


Winkel-Drehsteckfitting 90° mit zylindrischem Außengewinde und Doppel-O-Ring-Abdichtung

646-04



Technische Merkmale

Medium

Trinkwasser, Abwasser

Max. Betriebsdruck

Trinkwasser: 16 bar

Abwasser: 16 bar

Material

GJS-400, Hawle-Epoxy-Pulverbeschichtung
Stützhülse: POM

Beschreibung

Winkel-Drehsteckfitting 90°, einerseits mit zylindrischem Außengewinde nach DIN ISO 228-1 und Doppel-O-Ring-

Abdichtung für Hawle-Anbohrschellen mit Dichtfläche (Ausführung „D“), andererseits mit Steckmuffe für die längskraftschlüssige Verbindung mit PE-Rohren PE 80 und PE 100 (DIN EN 12201, DIN 8074) und PE-X (DIN 16893) (Ausführung für PVC-Rohre auf Anfrage).

Einfachste Montage und Demontage.

Achtung: Bei Mehrfachverwendung des Fittings ist der Klemmring und gegebenenfalls auch der O-Ring austauschen.

Für den erdverlegten Rohrleitungsbau und in Anlagen der Verteilung sowohl in der Trinkwasserversorgung als auch Abwasserentsorgung. Keine Anwendung in der Installation.

Best.-Nr.	Medium	*)	d	AG	Gewicht
6461320000	● ●	1)	32 mm	1 1/2"	1,78 kg
6461400000	● ●	1)	40 mm	1 1/2"	1,70 kg
6461500000	● ●	1)	50 mm	1 1/2"	2,15 kg
6461630000	● ●	1)	63 mm	1 1/2"	2,91 kg

1) Die Lieferung erfolgt mit einer beigelegten Stützhülse (POM).

Artikelnummern und Preise bei Verwendung für PVC-Rohre auf Anfrage.
Bei Anschluss von PE-Rohren sind Stützhülsen zu verwenden.

Produktergänzungen:

Abziehschale siehe Kapitel 7