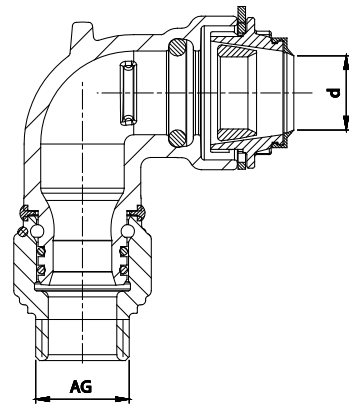


# Winkel-Drehsteckfitting 90° mit demontierbarem Konusring und Außengewinde "Typ N"

# 646-05



## Technische Merkmale

### Medium

Trinkwasser, Abwasser

### Max. Betriebsdruck

Trinkwasser: 16 bar

Abwasser: 16 bar

### Material

GJS-400, Hawle-Epoxy-Pulverbeschichtung

Stützhülse: POM

### Beschreibung

Winkel-Drehsteckfitting 90°, einerseits mit Außengewinde nach DIN EN 10226, andererseits mit Steckmuffe

und demontierbarem Konusring für die längskraftschlüssige Verbindung mit PE-Rohren PE 80 und PE 100 (DIN EN 12201, DIN 8074) und PE-X (DIN 16893) (Ausführung für PVC-Rohre auf Anfrage).

Einfachste Montage / Vereinfachte Demontage ohne Abziehschalen.

Achtung: Bei Mehrfachverwendung des Fittings ist der Klemmring und gegebenenfalls auch der O-Ring auszutauschen.

Für den erdverlegten Rohrleitungsbau und in Anlagen der Verteilung sowohl in der Trinkwasserversorgung als auch Abwasserentsorgung. Keine Anwendung in der Installation.

Gussfittings mit Innen- oder Außengewinde sollen zur Vermeidung von Kontaktkorrosion nicht mit Bauteilen aus edleren Materialien (besonders Messing) kombiniert werden.

| Best.-Nr.  | Medium *) | d     | AG     | Gewicht |
|------------|-----------|-------|--------|---------|
| 6460402000 | ● ● 1)    | 40 mm | 1 1/2" | 2,20 kg |
| 6460502000 | ● ● 1)    | 50 mm | 1 1/2" | 2,15 kg |

1) Die Lieferung erfolgt mit einer beigelegten Stützhülse (POM).

Artikelnummern und Preise bei Verwendung für PVC-Rohre auf Anfrage.  
Bei Anschluss von PE-Rohren sind Stützhülsen zu verwenden.