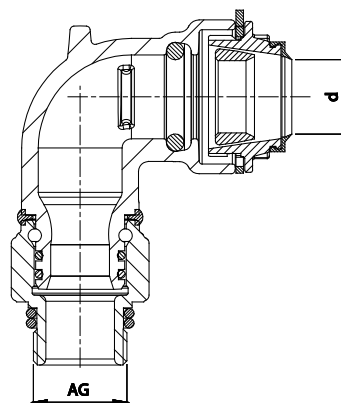


# Winkel-Drehsteckfitting 90° mit demontierbarem Konusring und zylindrischem Außengewinde mit Doppel-O-Ring-Abdichtung "Typ N"

# 646-06



## Technische Merkmale

### Medium

Trinkwasser, Abwasser

### Max. Betriebsdruck

Trinkwasser: 16 bar

Abwasser: 16 bar

### Material

GJS-400, Hawle-Epoxy-Pulverbeschichtung

Stützhülse: POM

### Beschreibung

Winkel-Drehsteckfitting 90°, einerseits mit zylindrischem Außengewinde nach DIN ISO 228-1 und Doppel-O-Ring-

Abdichtung für Hawle-Anbohrschellen mit Dichtfläche (Ausführung „D“), andererseits mit Steckmuffe und demontierbarem Konusring für die längskraftschlüssige Verbindung mit PE-Rohren PE 80 und PE 100 (DIN EN 12201, DIN 8074) und PE-X (DIN 16893) (Ausführung für PVC-Rohre auf Anfrage).

Einfachste Montage / Vereinfachte Demontage ohne Abziehschalen.

Achtung: Bei Mehrfachverwendung des Fittings ist der Klemmring und gegebenenfalls auch der O-Ring

auszutauschen.

Für den erdverlegten Rohrleitungsbau und in Anlagen der Verteilung sowohl in der Trinkwasserversorgung als auch Abwasserentsorgung. Keine Anwendung in der Installation.

Best.-Nr.	Medium	*)	d	AG	Gewicht
6461402000	● ●	1)	40 mm	1 1/2"	2,20 kg
6461502000	● ●	1)	50 mm	1 1/2"	2,15 kg

1) Lieferung erfolgt mit einer beigelegten Stützhülse (POM).

Artikelnummern und Preise bei Verwendung für PVC-Rohre auf Anfrage.  
Bei Anschluss von PE-Rohren sind Stützhülsen zu verwenden.