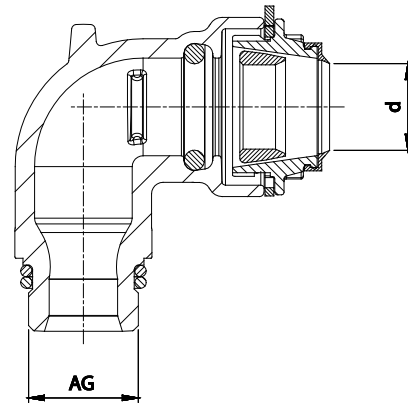


Winkel 90°

mit zylindrischem Außengewinde mit Doppel-O-Ring-Abdichtung und Steckfitting mit demontierbarem Konusring

647-03



Technische Merkmale

Medium

Trinkwasser, Abwasser

Max. Betriebsdruck

Trinkwasser: 16 bar

Abwasser: 16 bar

Material

GJS-400, Hawle-Epoxy-Pulverbeschichtung

Stützhülse: POM

Beschreibung

Winkel 90°, einerseits mit zylindrischem Außengewinde nach DIN ISO 228-1 und Doppel-O-Ring-Abdichtung für Hawle-

Anbohrschellen mit Dichtfläche (Ausführung „D“), andererseits mit Steckmuffe und demontierbarem Konusring für die längskraftschlüssige Verbindung mit PE-Rohren PE 80 und PE 100 (DIN EN 12201, DIN 8074) und PE-X (DIN 16893) (Ausführung für PVC-Rohre auf Anfrage).

Einfachste Montage / Vereinfachte Demontage ohne Abziehschalen.

Achtung: Bei Mehrfachverwendung des Fittings ist der Klemmring und gegebenenfalls auch der O-Ring auszutauschen.

Für den erdverlegten Rohrleitungsbau und in Anlagen der Verteilung sowohl in der Trinkwasserversorgung als auch Abwasserentsorgung. Keine Anwendung in der Installation.

Best.-Nr.	Medium	*)	d	AG	Gewicht
6470402000	● ●	1)	40 mm	1 1/2"	1,62 kg
6470502000	● ●	1)	50 mm	1 1/2"	1,87 kg

1) Die Lieferung erfolgt mit einer beigelegten Stützhülse (POM).

Artikelnummern und Preise bei Verwendung für PVC-Rohre auf Anfrage.
Bei Anschluss von PE-Rohren sind Stützhülsen zu verwenden.