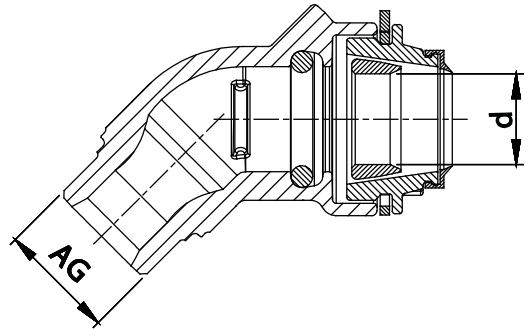


Winkel 45°

mit Außengewinde und Steckfitting mit demontierbarem Konusring

649-02



Technische Merkmale

Medium

Trinkwasser, Abwasser

Max. Betriebsdruck

Trinkwasser: 16 bar

Abwasser: 16 bar

Material

GJS-400, Hawle-Epoxy-Pulverbeschichtung

Stützhülse: POM

Beschreibung

Winkel 45°, einerseits mit Außengewinde nach DIN EN 10226, andererseits mit Steckmuffe und demontierbarem Konusring

für die längskraftschlüssige Verbindung mit PE-Rohren PE 80 und PE 100 (DIN EN 12201, DIN 8074) und PE-X (DIN 16893) (Ausführung für PVC-Rohre auf Anfrage).

Einfachste Montage / Vereinfachte Demontage ohne Abziehschalen.

Achtung: Bei Mehrfachverwendung des Fittings ist der Klemmring und gegebenenfalls auch der O-Ring auszutauschen.

Best.-Nr.	Medium	*)	d	AG	Gewicht
6490400000	● ●	1)	40 mm	1 1/2"	1,50 kg
6490502000	● ●	1)	50 mm	1 1/2"	1,60 kg

1) Die Lieferung erfolgt mit einer beigelegten Stützhülse (POM).

Artikelnummern und Preise bei Verwendung für PVC-Rohre auf Anfrage.
Bei Anschluss von PE-Rohren sind Stützhülsen zu verwenden.