

Technische Merkmale

Medium

Trinkwasser, Abwasser

Max. Betriebsdruck

siehe Tabelle

Material

BEV-Gehäuse: Stahl, Hawle-Epoxy-

Pulverbeschichtung / Alternativ:

nichtrostender Stahl

Gewindeanschlüsse: nichtrostender Stahl

Weitere Bauteile siehe Stückliste (S. 3-20)

Beschreibung

Das Be- und Entlüftungsventil mit einzigartiger Rollmembran-Technik ist für die Entlüftung großer Luftmengen unter Betriebsdruck bestens geeignet. Der Dichtsitz kommt nicht in Kontakt mit dem Medium. Das BEV arbeitet stufenlos von 0 bis 16 bar und dichtet selbst im drucklosen Zustand einwandfrei ab. Durch Rollmembran und Federmechanismus werden zudem Druckstöße gedämpft. Max. Entlüftungsleistung: 440 m³/h

Betriebsbereich: stufenlos von 0 - 16 bar
Be- und Entlüftungsquerschnitt: 480 mm²
Unterer Abgang: Flansch oder Innengewinde

Sonderfunktionen auf Anfrage:

- nur Entlüftung
- nur Belüftung
- Entlüftungsstopp: für druckluftgespülte Leitungen

Ausführung Oxidator siehe Best.-Nr. 986-05, auch nachrüstbar zu BEV 986-00 mit Umbausatz Best.-Nr. 986 002 9952

Best.-Nr.	Medium *)	max. Betriebsdruck	PN	Anschluss	B	H	h1	h2	Gehäuse	Bezeichnung	Ausführung	Gewicht
9860040000	●	16 bar	-	IG 2"	273 mm	605 mm	580 mm	273 mm	Stahl	-	Blau	21,50 kg
9860040020	●	16 bar	-	IG 2"	273 mm	605 mm	580 mm	273 mm	Stahl	-	Grün	21,50 kg
9860040100	●	16 bar	-	IG 2"	273 mm	605 mm	580 mm	273 mm	1.4571	-	Niro	16,80 kg
9860050000	●	16 bar	10/16	Flansch DN 50	273 mm	615 mm	590 mm	284 mm	Stahl	-	Blau	23,30 kg
9860050020	●	16 bar	10/16	Flansch DN 50	273 mm	615 mm	590 mm	284 mm	Stahl	-	Grün	23,30 kg
9860050100	●	16 bar	10/16	Flansch DN 50	273 mm	615 mm	590 mm	284 mm	1.4571	-	Niro	19,40 kg
9860065000	●	16 bar	10/16	Flansch DN 65	273 mm	615 mm	590 mm	284 mm	Stahl	-	Blau	24,00 kg
9860065020	●	16 bar	10/16	Flansch DN 65	273 mm	615 mm	590 mm	284 mm	Stahl	-	Grün	24,00 kg
9860065100	●	16 bar	10/16	Flansch DN 65	273 mm	615 mm	590 mm	284 mm	1.4571	-	Niro	20,00 kg
9860080000	●	16 bar	10/16	Flansch DN 80	273 mm	615 mm	590 mm	284 mm	Stahl	-	Blau	21,50 kg
9860080020	●	16 bar	10/16	Flansch DN 80	273 mm	615 mm	590 mm	284 mm	Stahl	-	Grün	21,50 kg
9860080060	●	16 bar	10/16	Flansch DN 80	273 mm	680 mm	655 mm	350 mm	Stahl	mit Storz-Kupplung	Grün	22,90 kg
9860080100	●	16 bar	10/16	Flansch DN 80	273 mm	615 mm	590 mm	284 mm	1.4571	-	Niro	20,50 kg
9860080140	●	16 bar	10/16	Flansch DN 80	273 mm	680 mm	655 mm	350 mm	1.4571	mit Storz-Kupplung	Niro	21,90 kg
9860100000	●	16 bar	10/16	Flansch DN 100	273 mm	615 mm	590 mm	284 mm	Stahl	-	Blau	22,10 kg
9860100020	●	16 bar	10/16	Flansch DN 100	273 mm	615 mm	590 mm	284 mm	Stahl	-	Grün	22,10 kg
9860100100	●	16 bar	10/16	Flansch DN 100	273 mm	615 mm	590 mm	284 mm	1.4571	-	Niro	21,00 kg
9860150000	●	16 bar	10/16	Flansch DN 150	273 mm	615 mm	590 mm	284 mm	Stahl	-	Blau	24,80 kg
9860150020	●	16 bar	10/16	Flansch DN 150	273 mm	615 mm	590 mm	284 mm	Stahl	-	Grün	24,80 kg
9860150100	●	1) 16 bar	10/16	Flansch DN 150	273 mm	615 mm	590 mm	284 mm	1.4571	-	Niro	24,80 kg
9860200000	●	2) 10 bar	10	Flansch DN 200	273 mm	615 mm	590 mm	284 mm	Stahl	-	Blau	24,90 kg
9860200001	●	2) 16 bar	16	Flansch DN 200	273 mm	615 mm	590 mm	284 mm	Stahl	-	Blau	24,90 kg
9860200020	●	2) 10 bar	10	Flansch DN 200	273 mm	615 mm	590 mm	284 mm	Stahl	-	Grün	24,90 kg
9860200021	●	2) 16 bar	16	Flansch DN 200	273 mm	615 mm	590 mm	284 mm	Stahl	-	Grün	24,90 kg
9860200100	●	2) 10 bar	10	Flansch DN 200	273 mm	615 mm	590 mm	284 mm	1.4571	-	Niro	25,20 kg
9860200101	●	2) 16 bar	16	Flansch DN 200	273 mm	615 mm	590 mm	284 mm	1.4571	-	Niro	25,00 kg
9860029950	●	3)	-	-	-	-	-	-	-	Mehrpreis für Aufbau auf Oxidator	-	-
9861000060	●	3) 4)	-	-	-	-	-	-	-	Mehrpreis Kugelhahn für Trinkwasser	-	-

1) Durchmesser Be- und Entlüftungsventil: 270 mm, Durchmesser Flansch: 285 mm

2) Durchmesser Be- und Entlüftungsventil: 270 mm, Durchmesser Flansch: 340 mm

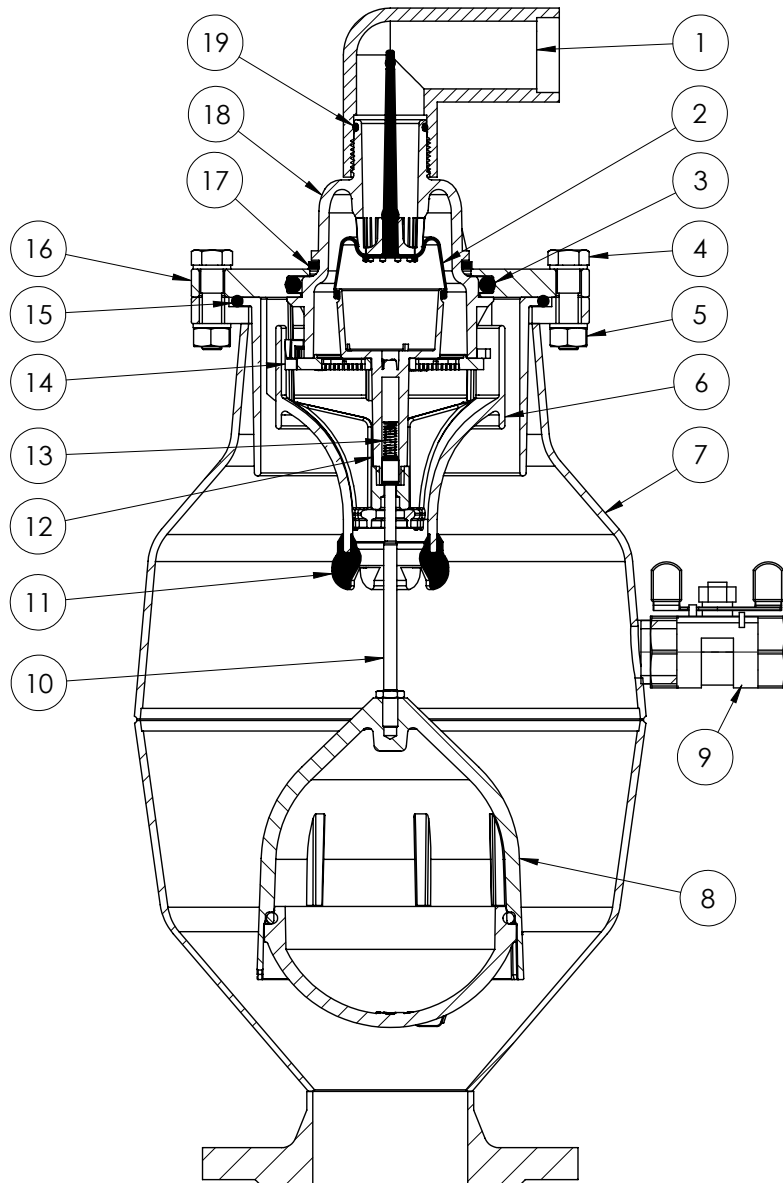
3) für den Einsatz in der Wasseraufbereitung (Filter, Oxidator) mit den Anschlüssen IG 2", DN 150, DN 200, andere Anschlüsse siehe Best.-Nr. 986-05

4) für den Einsatz im Trinkwasser

Produktergänzungen:

Flanschen-Schieber siehe Kapitel 2.1.1, Anbohrsperrung mit Gewindeanschluss siehe Kapitel 2.3.1, Hilfsabspernung in Zwischenflanschbauweise siehe Kapitel 2.3.3,

Entlüftungsstopp siehe Kapitel 3.3, Abluftset mit Schlauch siehe Kapitel 3.3



Pos.	Bauteil	Material
1	Auslassbogen d 50 mm mit IG 1 1/4" und Schmutzsieb	PE
2	Rollmembran	HNBR
3	O-Ring 95 x 8,5	NBR
4	Sechskantschraube	nichtrostender Stahl
5	Sechskant-mutter	nichtrostender Stahl
6	Abweiser	PP
7	Gehäuse	Stahl - Hawle-Epoxy-Pulverbeschichtung oder nichtrostender Stahl
8	Schwimmer	POM
9	Kugelhahn 1"	nichtrostender Stahl
10	Schwimmerstange komplett	nichtrostender Stahl
11	Dämpfungsring	EPDM
12	Membranbecher komplett	POM
13	Druckfeder	nichtrostender Stahl
14	Siebscheibe	POM
15	O-Ring 157 x 6	NBR
16	Klemmflansch	Stahl - Hawle-Epoxy-Pulverbeschichtung oder nichtrostender Stahl
17	Sicherungsring	POM
18	Ventilgehäuse - Oberteil	POM
19	O-Ring 34 x 3	NBR