

Technische Merkmale

Medium

Trinkwasser

Max. Betriebsdruck

Trinkwasser: 16 bar

Material

Gehäuse: nichtrostender Stahl

Schwimmer: PP

Dichtungen: EPDM

weitere Bauteile siehe Stückliste

Beschreibung

Das Be- und Entlüftungsventil mit Rollmembran-Technik ist sowohl für die BE- und Entlüftung großer Luftmengen beim Befüllen und Entleeren der Leitung, als auch

für die Entlüftung großer Luftmengen unter Betriebsdruck bestens geeignet. Das BEV arbeitet stufenlos von 0 - 16 bar und dichtet selbst in drucklosem Zustand einwandfrei ab. Es ist kein Mindest-Ansprechdruck notwendig. Das Dichtprinzip mit Rollmembran hat eine druckstoßdämpfende Wirkung. Mit integriertem Kugelhahn zur Druckentlastung und Probeentnahme.

Max. Entlüftungsleistung: 700 m³/h (beim Befüllen der Rohrleitung)

Max. Auslassquerschnitt: 1.500 mm²

Max. Betriebsentlüftungsquerschnitt : 200 mm²

Max. Betriebsdruck: 16 bar
Vakuumbrechende Funktion

Sonderfunktionen auf Anfrage:

- mit Schließhilfe, für aktiveres Entlüften großer Luftmengen (z.B. für Brunnenleitungen zwischen Pumpe und Wasseraufbereitung, Hochbehälter oder Reinwasserbehälter, Brunnenkopf zum Entlüften der Druckleitung)
- nur Belüftung oder nur Entlüftung
- mit Auslassbogen 2" AG für den Anschluss einer Abblasleitung
- Oxidator-Ausführung

Best.-Nr.	Medium	Betriebsbereich	Anschluss	H	D	Gewicht
9871010500	●	0 - 16	Flansch DN 50	455 mm	154 mm	10,70 kg
9871010800	●	0 - 16	Flansch DN 80	455 mm	154 mm	12,50 kg
9871011000	●	0 - 16	Flansch DN 100	455 mm	154 mm	14,50 kg
9872010630	●	0 - 16	IG 2"	420 mm	154 mm	8,00 kg

Schließhilfe auf Anfrage: Best.-Nr. 009 878 1570

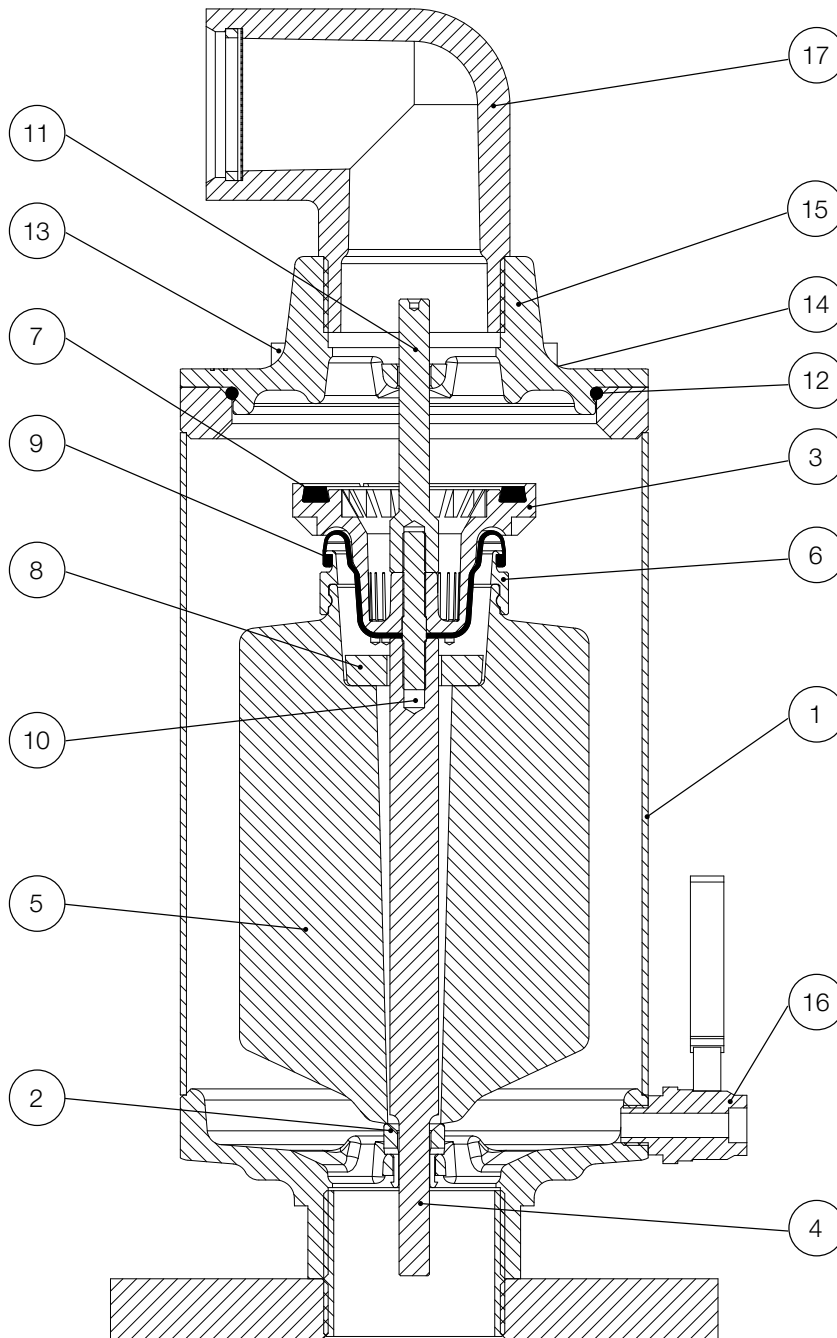
Mehrpreis Oxidator-Ausführung Best.-Nr. 987 999 4000 auf Anfrage.

Mehrpreis nur Be- oder Entlüftung Best.- Nr. 987 999 2000 auf Anfrage.

Auslassbogen mit 2 x AG 2" Best.-Nr. 987 800 1310 auf Anfrage.

Produktergänzungen:

Flanschen-Schieber siehe Kapitel 2.1.1, Anbohrsperrung mit Gewindeanschluss siehe Kapitel 2.3.1, Hilfsabspernung in Zwischenflanschbauweise siehe Kapitel 2.3.3



Nr.	Menge	Kurzbezeichnung	Material
1	1	Gehäuse	nichtrostender Stahl
2	1	Schließhülse	POM
3	1	Ventilkorb	POM
4	1	Führungsstange	POM
5	1	Schwimmer	PP
6	1	Rollmembran-Adapter	POM
7	1	Flachdichtung	EPDM
8	1	Ausgleichsscheibe	POM
9	1	Rollmembrane	EPDM
10	1	Gewindestift M8x30	nichtrostender Stahl

11	1	Führung-Ventilkorb	POM
12	1	O-Ring 116x4	EPDM
13	5	Innensechskantschraube M8x16	nichtrostender Stahl
14	5	Passscheibe	nichtrostender Stahl
15	1	Gehäuseoberteil	nichtrostender Stahl
16	1	Kugelhahn 1/4" IG-AG	Ms
17	1	Auslassbogen d 63 mm mit AG 2" und Sieb	PE