

## Technische Merkmale

### Medium

Trinkwasser

### Max. Betriebsdruck

Trinkwasser: 25 bar

### Material

Gehäusewerkstoff: nichtrostender Stahl  
Schwimmer: PP  
Dichtungen: EPDM  
weitere Bauteile siehe Stückliste

### Beschreibung

Das Be- und Entlüftungsventil HaVent® mit patentiertem Ventilmechanismus ist für die Be- und Entlüftung großer Luftmengen beim

Befüllen und Entleeren von Rohrleitungen bis PN 25 verwendbar. Mit integriertem Kugelhahn zur Druckentlastung und Probeentnahme.

Max. Entlüftungsleistung: 1150 m³/h (beim Befüllen der Rohrleitung)  
Max. Auslassquerschnitt : 1.500 mm²  
Max. Betriebsentlüftungsquerschnitt: 3,15 mm²  
Vakuumbrechende Funktion

Betriebsdruck: 25 bar

### Sonderfunktionen auf Anfrage:

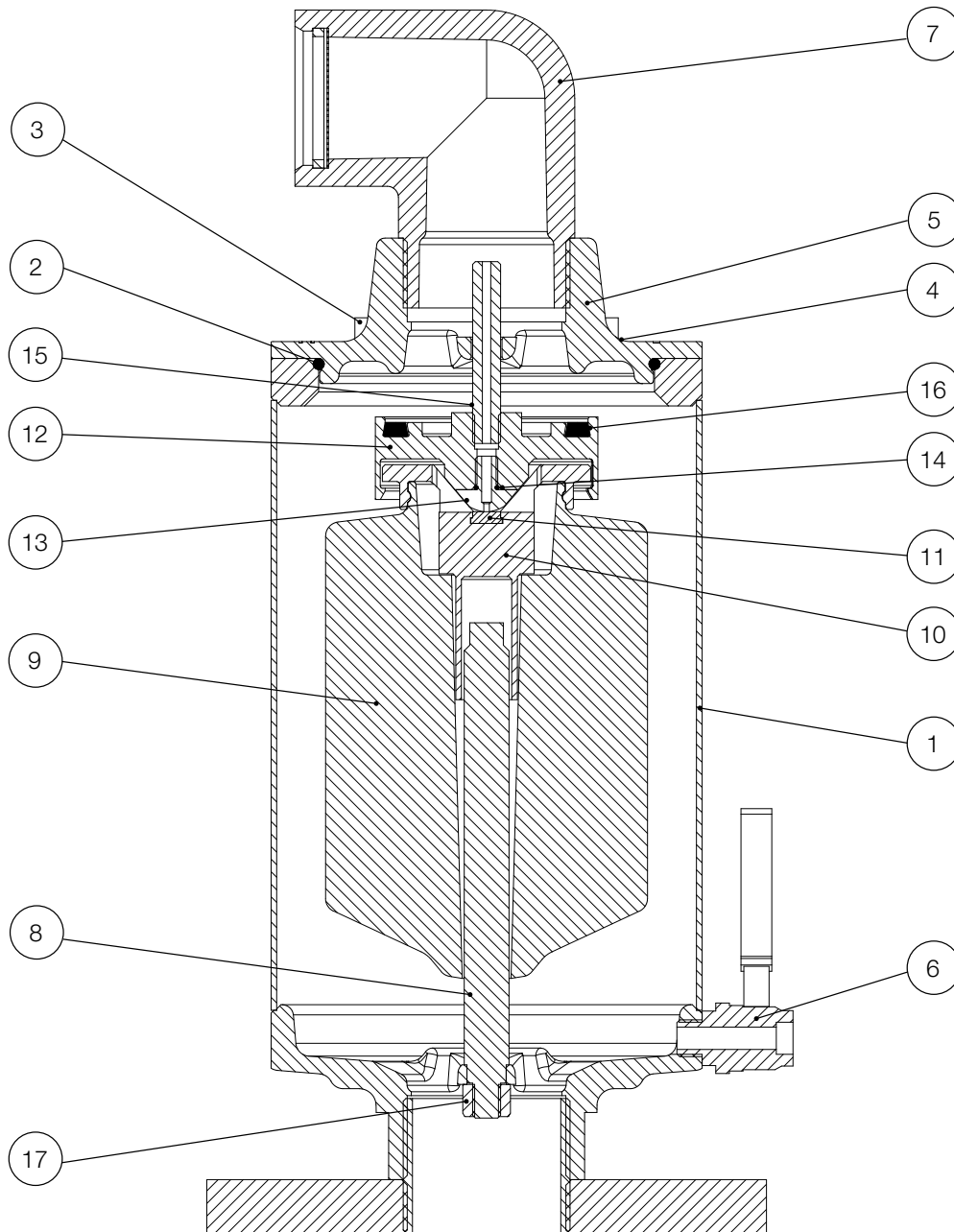
- mit Schließhilfe, für aktiveres Entlüften großer Luftmengen (z.B. für Brunnenleitungen zwischen Pumpe und Wasseraufbereitung, Hochbehälter oder Reinwasserbehälter, Brunnenkopf zum Entlüften der Druckleitung)
- nur Belüftung oder nur Entlüftung
- mit Auslassbogen 2" AG für den Anschluss einer Abblasleitung

Best.-Nr.	Medium	Betriebsbereich	Flansch DN	Anschluss	H	D	Gewicht
9871110500	●	0,2 - 25	50	-	455 mm	154 mm	10,70 kg
9871110800	●	0,2 - 25	80	-	455 mm	154 mm	12,50 kg
9872110630	●	0,2 - 25	-	IG 2"	420 mm	154 mm	8,00 kg

Bei Ausführung mit Schließhilfe bitte Best.-Nr. 009 878 1570 zusätzlich zum Ventil erfassen.  
Mehrpreis nur Be- oder Entlüftung Best.-Nr.: 987 999 2000 auf Anfrage.  
Auslassbogen mit 2 AG 2" Best.-Nr.: 987 800 1310 auf Anfrage.

### Produktergänzungen:

Flanschen-Schieber PN 25 siehe Kapitel 2.1.1



Nr.	Menge	Kurzbezeichnung	Material
1	1	Gehäuse	nichtrostender Stahl
2	1	O-Ring 116x4	EPDM
3	5	Innensechskant- schrauben M8x16	nichtrostender Stahl
4	5	Passscheibe	nichtrostender Stahl
5	1	Gehäuseoberteil	nichtrostender Stahl
6	1	Kugelhahn 1/4" IG-AG	Ms
7	1	Auslassbogen d 63 mm mit AG 2" und Sieb	PE

8	1	Führungsstange PN 25	1.4310
9	1	Schwimmer	PP
10	1	Dichtungsaufnahme	POM
11	1	Dichtung klein	EPDM
12	1	Ventilkorb PN 25	POM
13	1	Düse PN 25	nichtrostender Stahl
14	1	O-Ring 6x1.5	EPDM
15	1	Düsenschraube	POM
16	1	Flachdichtung	EPDM
17	1	Mutter M10	nichtrostender Stahl