

## Technische Merkmale

### Medium

Abwasser

### Max. Betriebsdruck

10 bar

### Material

Gehäuse: PA

Schwimmer: PP

Auslassbogen: PE mit Schmutzsieb  
weitere Bauteile siehe Stückliste

### Beschreibung

Das Be- und Entlüftungsventil aus Kunststoff mit einzigartiger Rollmembran-Technik (Best.-Nr. 989-00) ist sowohl für die Be- und Entlüftung der Luftmengen beim Befüllen und Entleeren der Leitung, als auch

für die kontinuierliche Betriebsentlüftung bestens geeignet. Der Dichtsitz kommt nicht in Kontakt mit dem Medium.

Das Be- und Entlüftungsventil arbeitet stufenlos von 0 bis 10 bar und dichtet im drucklosen Zustand zuverlässig ab.

Das geringe Gewicht des Be- und Entlüftungsventils aus PA ermöglicht eine leichte und schnelle Montage. Die Klemmschelle aus nichtrostendem Stahl ermöglicht zudem ein schnelles Öffnen und Schließen des Ventils im Wartungs- / bzw. Reinigungsfall.

Be- und Entlüftungsquerschnitt 480 mm<sup>2</sup>

max. Entlüftungsleistung:  
Innengewinde 3" = 260 m<sup>3</sup>/h,  
Flansch DN 50 = 166 m<sup>3</sup>/h,  
Flansch DN 80 = 166 m<sup>3</sup>/h,

Betriebsbereich: stufenlos von 0-10 bar

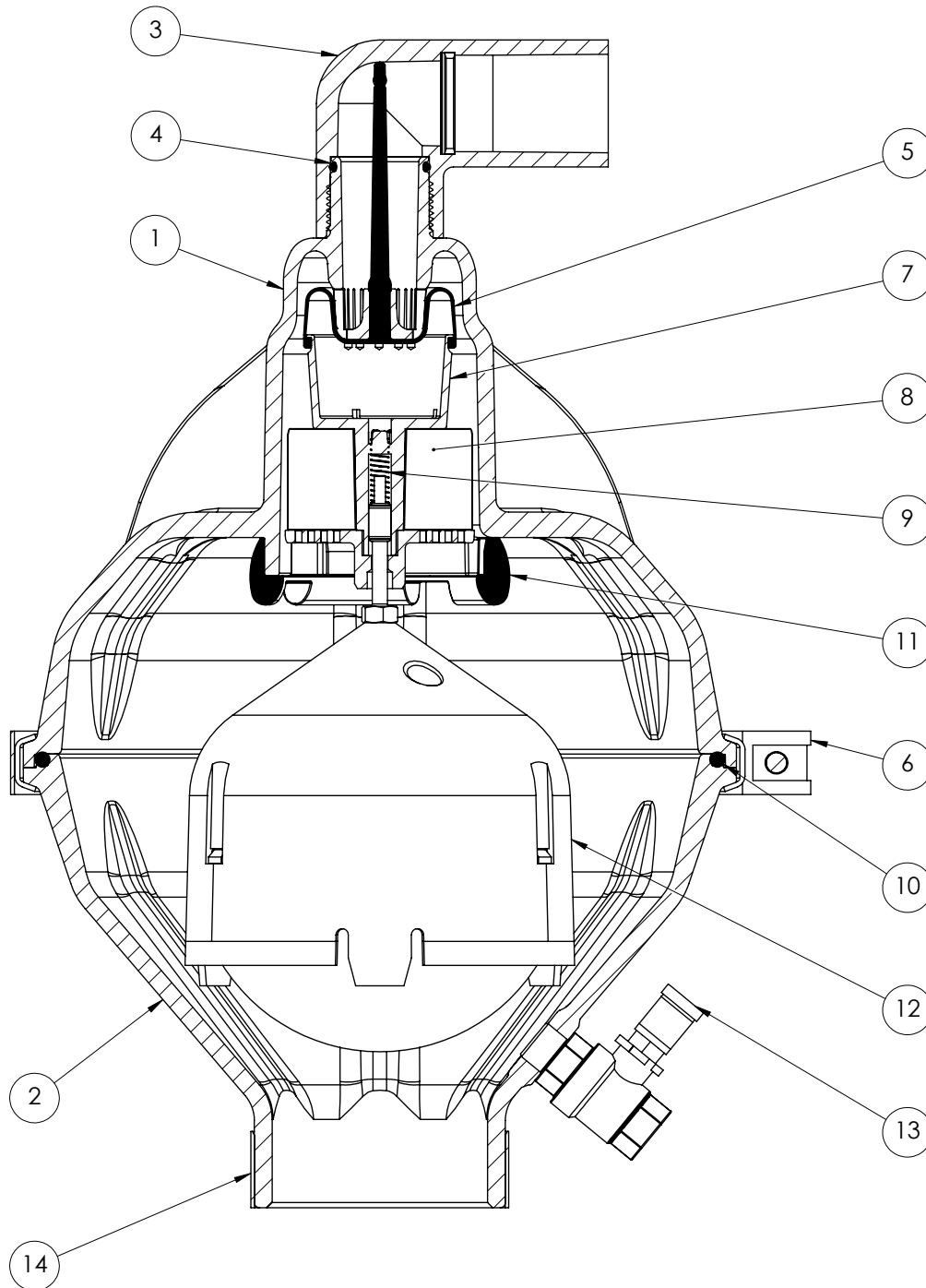
Sonderfunktionen auf Anfrage:

- nur Belüftung oder nur Entlüftung
- Entlüftungsstopp: für druckluftgespülte Leitungen

Best.-Nr.	Medium	Anschluss	H	H1	B	B1	Gewicht
9891060010	●	IG 3"	460 mm	435 mm	291 mm	55 mm	5,10 kg
9891050010	●	Flansch DN 50	500 mm	475 mm	291 mm	55 mm	11,00 kg
9891080010	●	Flansch DN 80	495 mm	470 mm	291 mm	55 mm	13,50 kg

### Produktergänzungen:

Entlüftungsstopp siehe Kapitel 3.3, Hinweisschilder siehe Kapitel 3.3, Abluftset mit Schlauch siehe Kapitel 3.3



Nr.	Kurzbezeichnung	Material
1	Gehäuseoberteil	PA
2	Gehäuseunterteil	PA
3	Auslassbogen mit Schmutzsieb	PE 100
4	O-Ring 34x3	NBR
5	Rollmembran	HNBR
6	Klemmschelle	nichtrostender Stahl
7	Membranbecher	POM

8	Schwimmerstange mit Membran becherführung	nichtrostender Stahl/PP
9	Druckfeder	nichtrostender Stahl
10	O-Ring 260x6	NBR
11	Dämpfungsring	EPDM
12	Schwimmer	PP
13	Kugelhahn 3/8"	nichtrostender Stahl
14	Außenring	nichtrostender Stahl