

## Technische Merkmale

**Medium**  
Abwasser

**Max. Betriebsdruck**  
Abwasser: 10 bar

**Material**  
BEV-Gehäuse: nichtrostender Stahl  
Ventilkorb: POM  
Schwimmer: PP  
Auslassbogen: PE mit Schmutzsieb

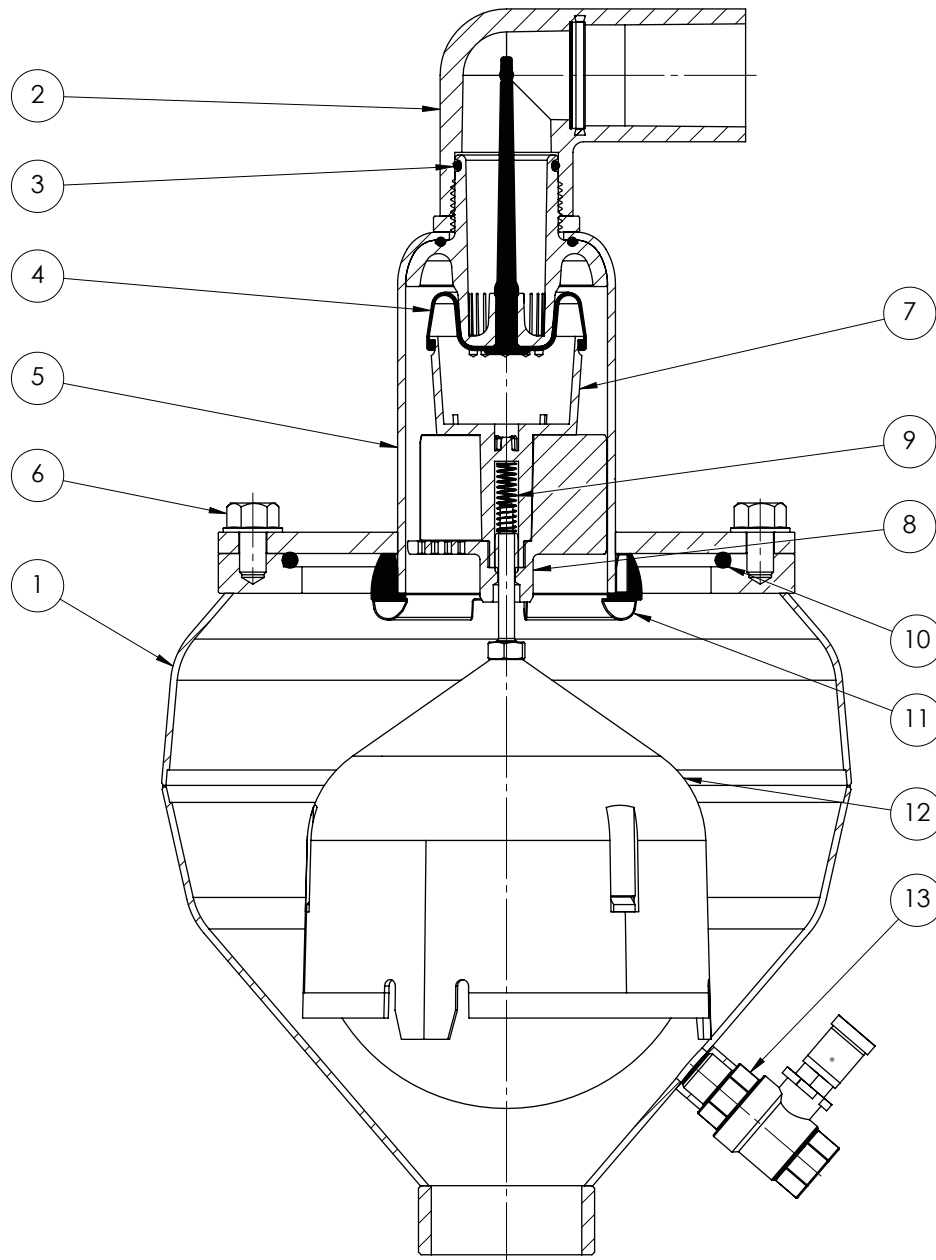
**Beschreibung**  
Das Be- und Entlüftungsventil mit einzigartiger Rollmembran-Technik ist für die Entlüftung großer Luftmengen unter Betriebsdruck bestens geeignet. Der Dichtsitz kommt nicht in Kontakt mit dem Medium. Das BEV arbeitet stufenlos von 0 bis 10 bar und dichtet selbst im drucklosen Zustand einwandfrei ab. Durch Rollmembran und Federmechanismus werden zudem Druckstöße gedämpft.

Be- und Entlüftungsquerschnitt: 480 mm<sup>2</sup>  
Betriebsbereich: stufenlos von 0 - 10 bar  
unterer Abgang: Innengewinde 2", alternativ mit Flansch auf Anfrage  
Sonderfunktionen auf Anfrage:  
- nur Entlüftung  
- nur Belüftung  
- Entlüftungsstopp: für druckluftgespülte Leitungen

Best.-Nr.	Medium	Anschluss	PN	B	B1	H	H1	Gewicht
9890040100	●	IG 2"	10	260 mm	62 mm	470 mm	445 mm	15,90 kg

## Produktergänzungen:

Anbohrsperr mit Gewindeanschluss siehe Kapitel 2.3.1, Entlüftungsstopp siehe Kapitel 3.3, Hinweisschilder siehe Kapitel 3.3, Abluftset mit Schlauch siehe Kapitel 3.3



Nr.	Kurzbezeichnung	Material			
1	Gehäuse	nichtrostender Stahl	7	Membranbecher	POM
2	Auslassbogen mit Schmutzsieb	PE	8	Schwimmerstange mit Membranbecherführung	nichtrostender Stahl / PP
3	O-Ring 34 x 3	NBR	9	Druckfeder	nichtrostender Stahl
4	Röllmembran	HNBR	10	O-Ring 157 x 6	NBR
5	Gehäuseoberteil / Deckel mit Ventilkorb	nichtrostender Stahl / POM	11	Dämpfungsring	EPDM
6	Sechskantschrauben mit Flansch	nichtrostender Stahl	12	Schwimmer	PP
			13	Kugelhahn 3/8"	nichtrostender Stahl