

Technische Merkmale

Medium

Trinkwasser

Max. Betriebsdruck

Trinkwasser: 16 bar

Material

Standrohr: nichtrostender Stahl

Sockel: GJS-400,

Hawle-Epoxy-Pulverbeschichtung

Haube: PE

Gehäuse BEV: nichtrostender Stahl

Beschreibung

Die Be- und Entlüftungsgarnitur besteht aus einem Schacht mit Absperrreinrichtung und einem Be- und Entlüftungsventil. Durch die kompakte Bauweise ersetzt die BEG aufwändige, wartungsintensive Schachtbauwerke. Sämtliche Wartungsarbeiten können von der Geländeoberfläche aus durchgeführt

werden. Somit werden die Gefahren, die beim Begehen von Schächten entstehen, vermieden. Der Einbau eines Sickerelements (Best.-Nr. 992-03) oder Sickerschlauchs in Verbindung mit sickerfähiger Verfüllung wird empfohlen.

Das Be- und Entlüftungsventil mit einzigartiger Rollmembran-Technik ist sowohl für die Be- und Entlüftung großer Luftmengen beim Befüllen und Entleeren der Leitung, als auch für die Entlüftung großer Luftmengen unter Betriebsdruck bestens geeignet. Das BEV arbeitet stufenlos von 0 - 16 bar und dichtet selbst in drucklosem Zustand einwandfrei ab. Die Rollmembran-Technik dämpft zudem Druckstöße. Durch die hohe Belüftungsleistung verfügt das BEV zusätzlich über einen wirkungsvollen Vakuumschutz.

Max. Entlüftungsleistung: 700 m³/h

Max. Auslassquerschnitt: 1.500 mm²
Max. Betriebsbereich: 0 – 16 bar
Die Be- und Entlüftungsgarnitur (Standrohr, Betätigungsrohr) kann an den markierten Stellen zur Anpassung an geänderte Höhenverhältnisse bauseits um 100 mm gekürzt werden.

Sonderfunktionen auf Anfrage:

- mit Schließhilfe, für aktiveres Entlüften großer Luftmengen (z.B. für Brunnenleitungen zwischen Pumpe und Wasseraufbereitung, Hochbehälter oder Reinwasserbehälter, Brunnenkopf zum Entlüften der Druckleitung)
- nur Entlüftung oder nur Belüftung
- Einbau im Grundwasserbereich
- Einbau im Hochwasserbereich

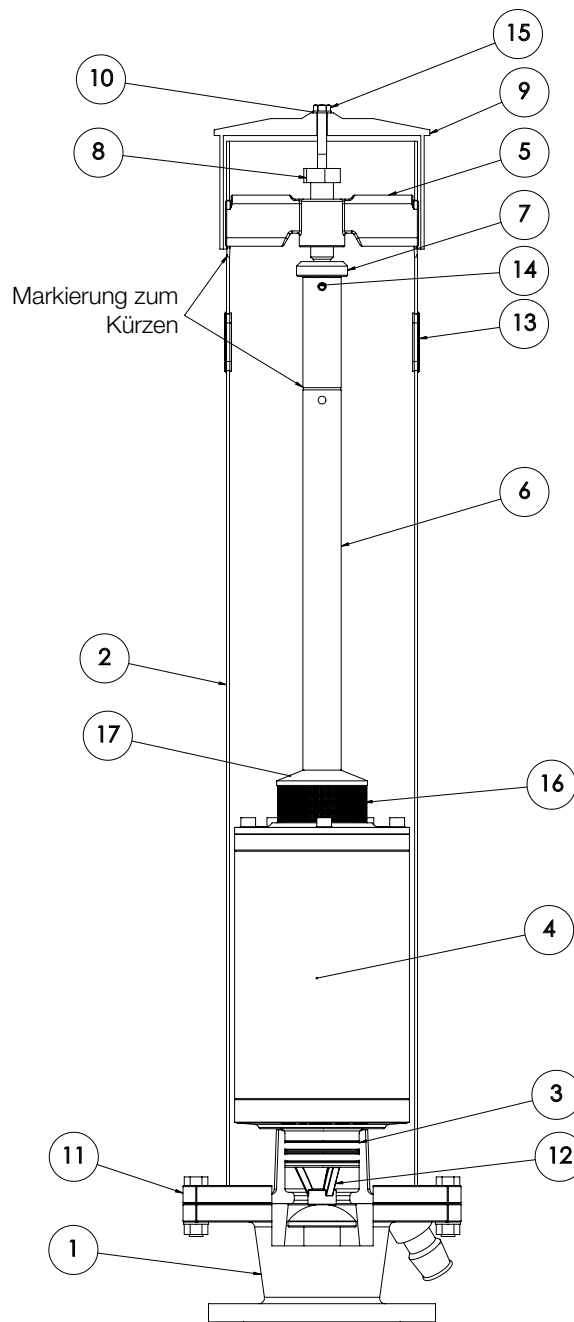
Best.-Nr.	Medium	Betriebsbereich	RD	Anschluss	H	d1	d2	Gewicht
9924800815	●	0 - 16 bar	1,00	Spitzende DN 80	815 mm	200 mm	245 mm	28,00 kg
9924801115	●	0 - 16 bar	1,25	Spitzende DN 80	1115 mm	200 mm	245 mm	32,20 kg
9924801365	●	0 - 16 bar	1,50	Spitzende DN 80	1365 mm	200 mm	245 mm	34,50 kg
9924801615	●	0 - 16 bar	1,75	Spitzende DN 80	1615 mm	200 mm	245 mm	38,00 kg
9925500755	●	0 - 16 bar	1,00	Flansch DN 50	755 mm	200 mm	245 mm	28,50 kg
9925501055	●	0 - 16 bar	1,25	Flansch DN 50	1055 mm	200 mm	245 mm	32,70 kg
9925501305	●	0 - 16 bar	1,50	Flansch DN 50	1305 mm	200 mm	245 mm	35,00 kg
9925501555	●	0 - 16 bar	1,75	Flansch DN 50	1555 mm	200 mm	245 mm	38,50 kg
9925800755	●	0 - 16 bar	1,00	Flansch DN 80	755 mm	200 mm	245 mm	28,80 kg
9925801055	●	0 - 16 bar	1,25	Flansch DN 80	1055 mm	200 mm	245 mm	33,00 kg
9925801305	●	0 - 16 bar	1,50	Flansch DN 80	1305 mm	200 mm	245 mm	35,70 kg
9925801555	●	0 - 16 bar	1,75	Flansch DN 80	1555 mm	200 mm	245 mm	38,80 kg

Für Unterflur-Einbau, Überflur-Ausführung auf Anfrage.

Produktergänzungen:

Schmutz- und Verdrehsicherung siehe Kapitel 1.3, Hinweisschilder siehe Kapitel 3.3, Sickerelement für BEG siehe Kapitel 3.3,

Überflutungssicherung siehe Kapitel 3.3, Spülgarnitur siehe Kapitel 3.3, Spannjoche siehe Kapitel 3.3, Straßenkappen siehe Kapitel 8.2, Tragplatten siehe Kapitel 8.4



Nr.	Menge	Kurzbezeichnung	Material
1	1	Sockel mit Entleerungsfitting	GJS-400 Hawle-Epoxy-Pulverbeschichtung
2	1	Schachtrohr	nichtrostender Stahl
3	2	O-Ring 60 x 6	EPDM
4	1	HaVent® zu BEG PN 16 / PN 25	Gehäuse nichtrostender Stahl
5	1	Spannjoch	GJS-400 Hawle-Epoxy-Pulverbeschichtung
6	1	Betätigungsrohr	nichtrostender Stahl
7	1	Zentrierkappe	nichtrostender Stahl
8	1	Zentrierschraube mit Kugel	nichtrostender Stahl
9	1	Haube	PE
10	1	Scheibe M8	nichtrostender Stahl
11	1	Spannring	GJS-400 Hawle-Epoxy-Pulverbeschichtung
12	1	Dreibein-Einsatz	PA
13	2	BEG-Gummistopfen	EPDM
14	1	Spannstift 6x40	nichtrostender Stahl
15	1	Sechskantschraube M8 x 60	nichtrostender Stahl
16	1	Siebschlauch	nichtrostender Stahl
17	1	Auslassnippel	POM