



Anbohrarmatur 2" Hawlinger®
Abgang ZAK 69

Anbohrarmatur 2“ Hawliger®

Die Anbohrarmatur 2“ Hawliger® (ZAK 69) mit integrierter Betriebsabspernung ermöglicht ein einfaches Anbohren der Rohrleitung unter Betriebsdruck. Der Hawliger® setzt sich aus folgenden Teilen zusammen:

- Absperrmechanismus, bestehend aus einer Steckscheibe aus nichtrostendem Stahl
- Bei Universal-Hawliger® Variante Best.-Nr. 243-00: Anschlusskörper zum Anschluss eines Bügel-Systems für Guss-, Stahl- und AZ-Rohre
- Bei HAKU-Hawliger® Variante Best.-Nr. 236-00: Zwei Halbschalen für den Anschluss an PE- / PVC Rohre

Technische Merkmale

- Öffnen und Schließen des Hawligers erfolgt durch eine Halbumdrehung der Spindel (180°)
- Zuverlässige Absperrfunktion durch kulissengetriebene Steckscheibe aus nichtrostendem Stahl
- Die Steckscheibe wird in einem Gehäuse horizontal gegen feste metallische Anschläge bewegt
- Die Spindel aus hochwertigem, nichtrostendem Stahl ist mit der Antriebsscheibe des Steckscheibenantriebs verschweißt
- Im Offen-Zustand vollkommen freier Durchgang
- Leichte und schnelle Montage durch flexiblen Bügel oder Halbschalen-System
- Einfache Anbohrung der Leitung von oben mit einem Anbohrgerät auch im Betriebszustand möglich
- Stiftlose Befestigung der Einbaugarnitur durch Aufschrauben auf Rundgewinde der Absperrarmatur
- Nächstmögliches Anbohren unter Betriebsdruck möglich
- Lange Lebensdauer durch robuste Steckscheibentechnik und Hawle-Epoxy-Pulverbeschichtung gemäß Gütegemeinschaft Schwerer Korrosionsschutz - GSK
- Spindel-O-Ringe allseitig in nichtrostendem Material gelagert
- Rückdichtung zur Entlastung der doppelten Spindelabdichtung
- Korrosionsgeschützte Gehäuse-Schraubverbindungen
- Kompatibel zu bestehenden Satteldichtungen, Bügeln etc.
- Anbohrgerät für Anbohrung mit ZAK 69 separat erhältlich (siehe Seite 6)
- In Kombination mit den Hawle ZAK®-Fittings kann eine Vielzahl von Anschluss- und Abgangsvarianten hergestellt werden (siehe Seite 7)

Technische Daten

Medium:	Trinkwasser
Max. Betriebsdruck:	16 bar
Schließvorgang:	Rechtsdrehend, Halbumdrehung der Spindel (180°)
Material:	Gehäuse: GJS-400 / Hawle-Epoxy-Pulverbeschichtung Steckscheibe: nichtrostender Stahl Spindel: nichtrostender Stahl
Abgangsvariante:	ZAK 69
Anschlussvarianten:	Bügel, HAKU
Max. Anbohrdurchmesser	Standard-Anbohrdurchmesser Ø 45 mm Sonder-Anbohrdurchmesser bis Ø 50 mm Hinweis zu Universal-Hawliger (Best.-Nr. 243-00) Sonderanbohrung bis Ø 50 mm möglich. Bei einem Anbohrdurchmesser zwischen 46 mm - 50 mm wird die Verwendung der Sondersatteldichtung Best.-Nr. 314-00 empfohlen. Hinweis zu HAKU-Hawliger (Best.-Nr. 236-00) Sonderanbohrung bis Ø 50 mm möglich. Bei einem Anbohrdurchmesser zwischen 46 mm - 50 mm müssen die gesonderten Hinweise aus der Bedienungsanleitung beachtet werden!

Aufbau 2" Hawlinger®

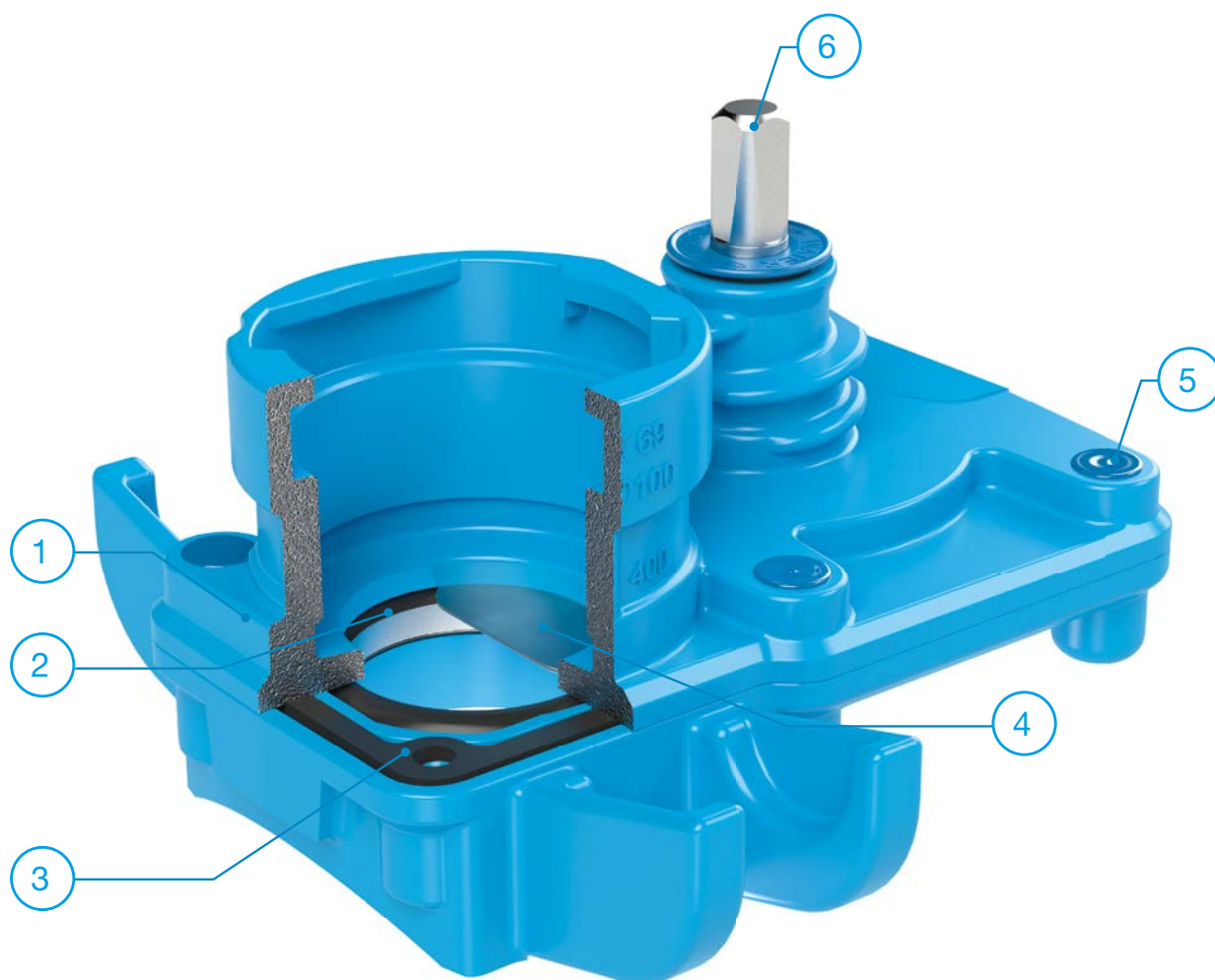


Abbildung: Universal-Hawlinger 2" für Guss-, Stahl- und AZ-Rohre mit vertikaler ZAK 69-Muffe

Nr.	Bauteil	Material
1	Gehäuse	GJS-400, Hawle-Epoxy-Pulverbeschichtung
2	Armierungsring	nichtrostender Stahl mit EPDM
3	gekammerte Flachdichtung	EPDM
4	Steckscheibe	nichtrostender Stahl
5	Innensechskantschraube mit versenkten und versiegelten Schrauben	Stearin (versiegelte Schrauben)
6	Spindel mit Vierkant 12,3 mm und Steckscheibenantrieb	nichtrostender Stahl

Universal-Hawlinger 2" Best.-Nr. 243-00

Der Universal-Hawlinger 2" ist für die Montage auf Guss-, Stahl- und AZ-Rohre von DN 100 bis DN 500 zu verwenden. Der Universal-Hawlinger 2" ist mit einer ZAK® 69 Muffe erhältlich.

Die Anpassung an das Hauptrohr erfolgt über einen Haltebügel und eine Satteldichtung in der entsprechenden Nennweite.

HAKU-Hawlinger 2" Best.-Nr. 236-00

HAKU-Hawlinger sind für die Montage auf PE-Rohre nach DIN 8074 und PVC-Rohre nach DIN 8062 zu verwenden. Die beiden Halbschalen sind exakt auf den jeweiligen Außendurchmesser kalibriert. Eine unzulässige Verformung des Rohres wird bei der Verbindung der Halbschalen durch die metallischen Anschläge verhindert. Der HAKU-Hawlinger 2" ist mit einer ZAK 69-Muffe und für die Rohrdurchmesser d 110 mm, d 125 mm, d 140 mm, d 160 mm, d 180 mm und d 225 mm erhältlich.

Funktionsprinzip Hawlinger® mit Entleerung

Selbsttätige Entleerung im Trinkwasser

Alle Anbohrarmaturen des Typ Hawlinger® können bei Verwendung im Trinkwasserbereich mit zusätzlicher Entleerung bestellt werden (Mehrpreis Entleerung Best.-Nr. 240 000 0009). Dies ist notwendig, wenn nach dem Schließen der Armatur eine Entleerung des abgesperrten Rohrabschnittes erfolgen soll.

Das ist z. B. der Fall bei Absperrarmaturen unterhalb von Be- und Entlüftungsventilen oder vor Zuleitungen zu Ferienhäusern. Im Bereich der Entleerungsbohrung ist eine ausreichend dimensionierte Sickerpackung einzubauen.

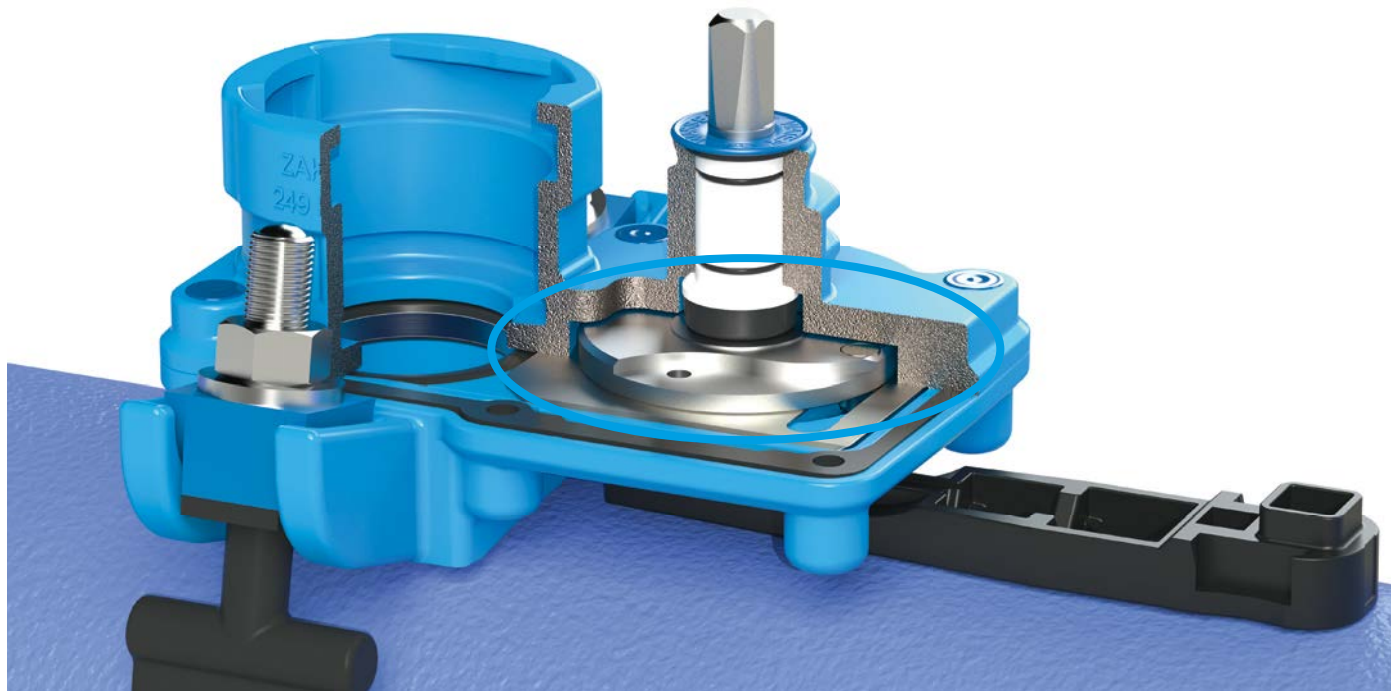


Abbildung: Universal-Hawlinger 2" Best.-Nr. 243-00: Offenstellung (geschlossene Entleerung). Die Steckscheibe befindet sich außerhalb des Durchflussmediums. Der komplett freie Durchgang der Anbohrarmatur kann z.B. für Anbohrungen oder für das Einführen von Messsonden etc. verwendet werden.

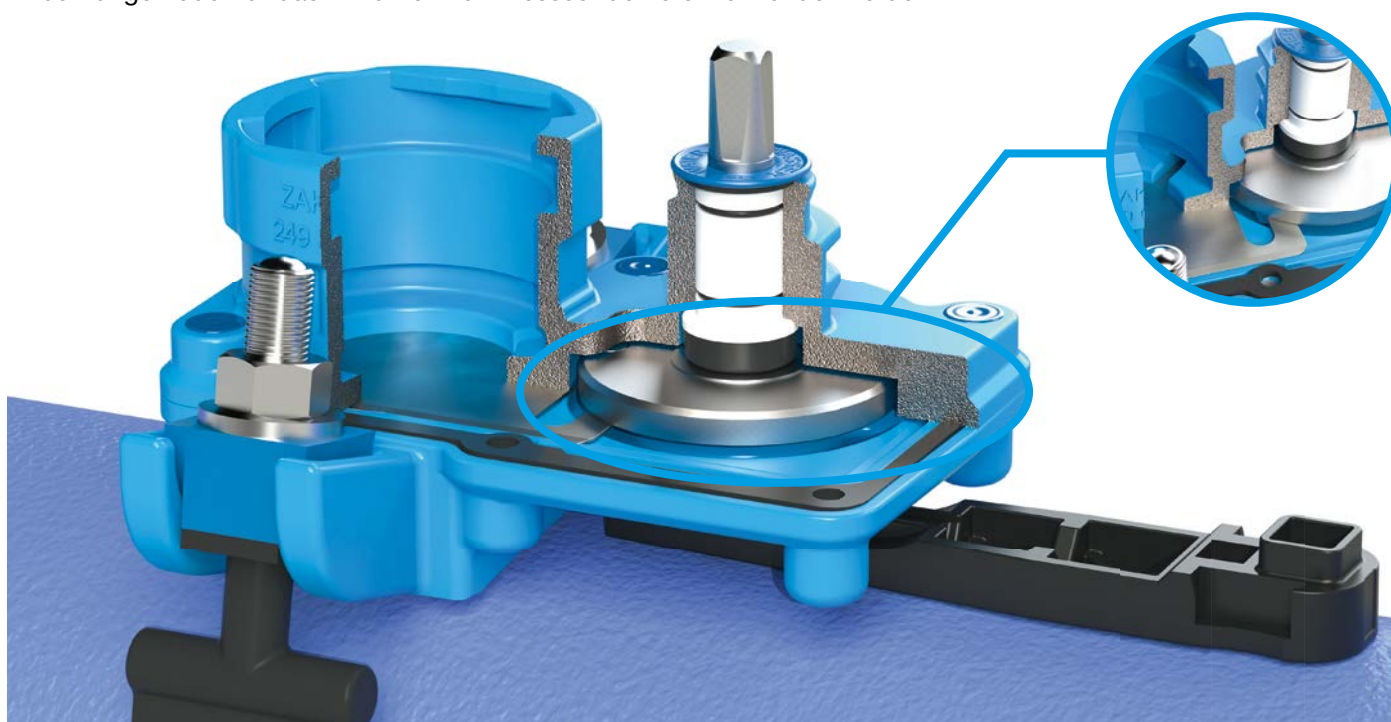


Abbildung: Universal-Hawlinger 2" Best.-Nr. 243-00: Geschlossenstellung (geöffnete Entleerung)

2" Hawlinger® mit vertikaler ZAK 69-Muffe und Einbaubeispiel



243-00
Universal-Hawlinger 2"



236-00
HAKU-Hawlinger 2"

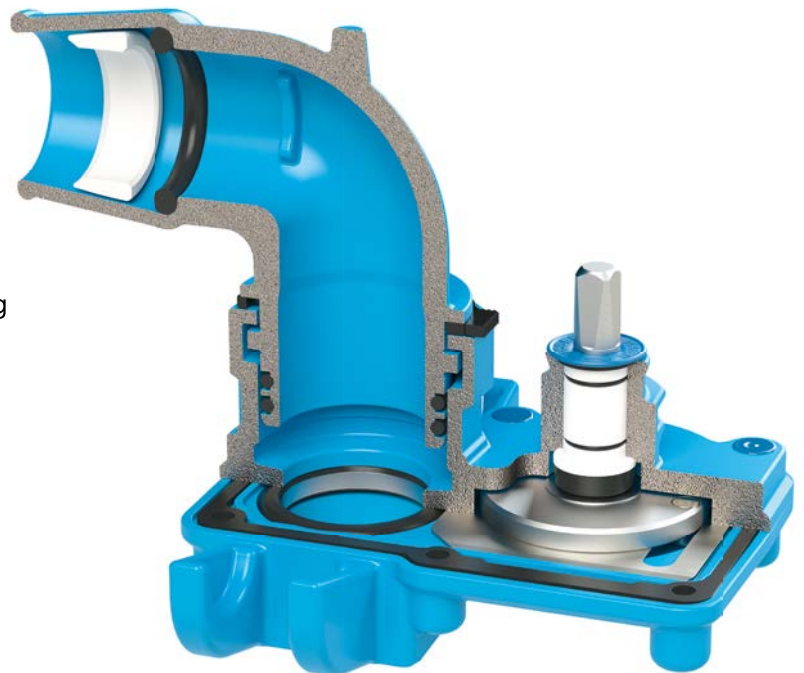
Max. Betriebsdruck



Nr.	Bezeichnung	Max. Betriebsdruck	Nennweite
243-00	Universal-Hawlinger 2"	16 bar	ZAK 69: DN 100 - DN 500
236-00	HAKU-Hawlinger 2"	16 bar	ZAK 69: d 110 mm, d 125 mm, d 140 mm, d 160 mm, d 180 mm, d 225 mm

Einbaubeispiel:

Fitting Winkel 90° mit ZAK-Spitzenende und Steckfitting (Best.-Nr. 647-01) in Universal-Hawlinger 2" mit ZAK 69-Muffe (Best.-Nr. 243-00)



Virtuelle Produktvorstellung:

Universal-Hawlinger 2" mit ZAK 69-Muffe (Best.-Nr. 243-00)

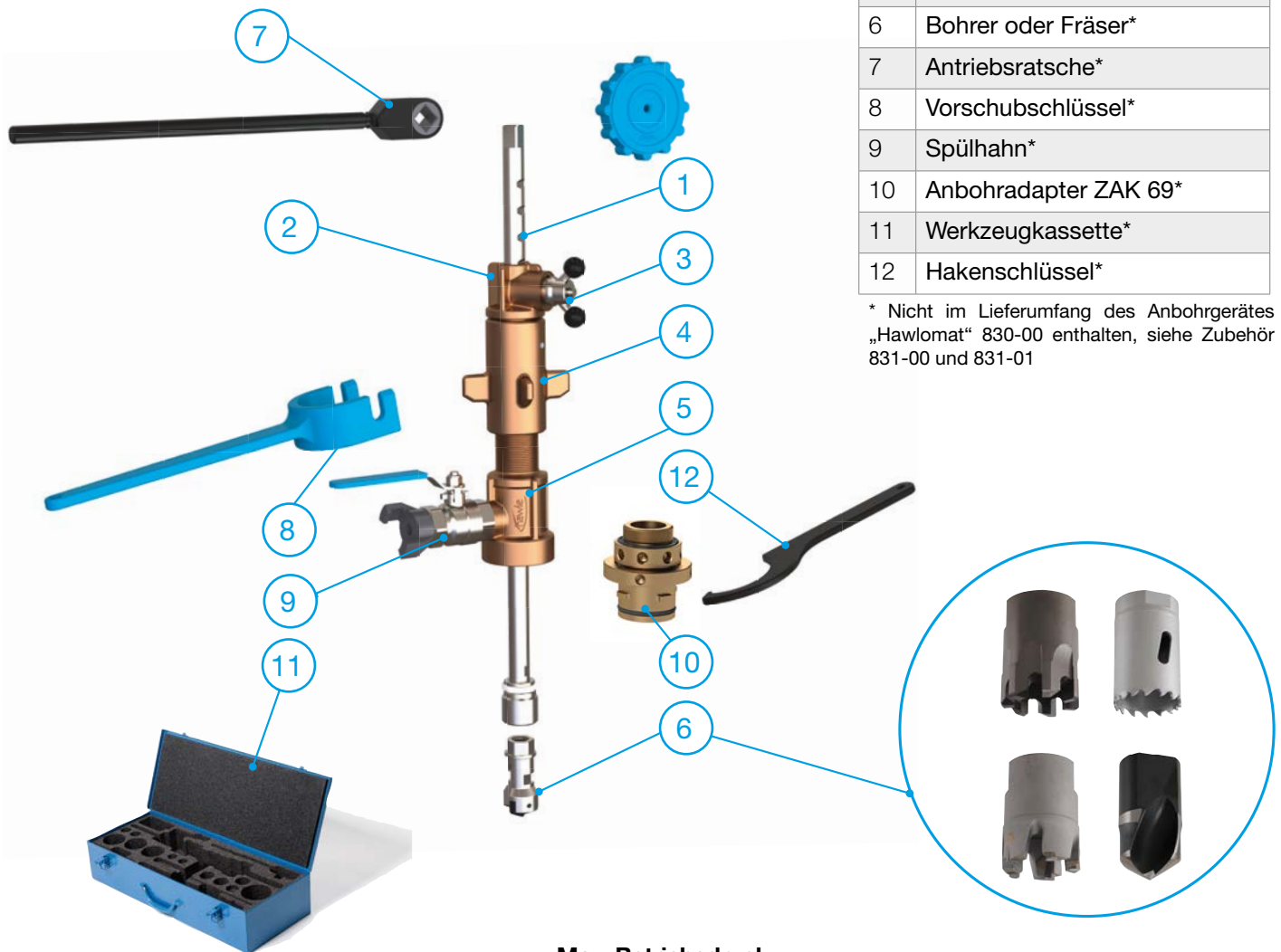


www.hawle.de/video-243-00

Hawle Anbohrgerät „Hawlomat“

Das Hawle Anbohrgerät „Hawlomat“ wird für Anbohrungen von Trinkwasserleitungen aus Guss, Stahl, AZ, PE und PVC verwendet.


In Kombination mit Hawle Anbohrarmaturen sind Anbohrungen bis 2" (ZAK 69) im Betriebszustand möglich.



Nr.	Bauteil
1	Bohrspindel
2	Klemmstück
3	Klemmschraube komplett
4	Vorschubmutter
5	Gehäuseunterteil
6	Bohrer oder Fräser*
7	Antriebsratsche*
8	Vorschubschlüssel*
9	Spülhahn*
10	Anbohradapter ZAK 69*
11	Werkzeugkassette*
12	Hakenschlüssel*


* Nicht im Lieferumfang des Anbohrgerätes „Hawlomat“ 830-00 enthalten, siehe Zubehör 831-00 und 831-01

Max. Betriebsdruck

Nr.	Bezeichnung		Nennweite
830-00	Anbohrgerät „Hawlomat“	16 bar	-
831-00	Zubehör zu Anbohrgerät „Hawlomat“	-	Zubehör siehe www.hawle.de/831-00
831-01	Bohrzubehör für Anbohrgerät „Hawlomat“	-	Zubehör siehe www.hawle.de/831-01

Produktergänzungen



 **616-00**
Steckfitting mit ZAK®-Spitze




 **647-01**
Winkel 90° mit ZAK®-Spitze und
Steckfitting



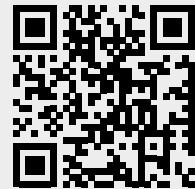
 **651-01**
T-Stück mit ZAK®-Muffe und
ZAK®-Spitze



 **835-00**
Bohrloch-Dichthülse
(für 2" in Vorbereitung)



249-00
ZAK®-Stopfen



Weitere ZAK 69 Produkte finden Sie in
unserem „Prospekt ZAK 69“.
www.hawle.de/prospekt-zak69

Max. Betriebsdruck

Nr.	Bezeichnung		Nennweite
616-00	Steckfitting mit ZAK®-Spitze	16 bar	ZAK 69: d50, d63, d75 mm
647-01	Winkel 90° mit ZAK®-Spitze und Steckfitting	16 bar	ZAK 69: d50, d63 mm
651-01	T-Stück mit ZAK®-Muffe und ZAK®-Spitze	16 bar	ZAK 69
835-00	Bohrloch-Dichthülse (für 2" in Vorbereitung)	16 bar	ZAK 69
249-00	ZAK®-Stopfen	16 bar	ZAK 69



Hawle Armaturen GmbH
Liegnitzer Straße 6
83395 Freilassing
Deutschland

Tel.: +49 8654 6303-0
Fax: +49 8654 6303-111

info@hawle.de
www.hawle.de