



Hawle E3-Schieber
für kalte Nahwärmenetze

Erläuterungen zum Prospekt

Die generellen Medienangaben können in den Produktbeschreibungen unter Umständen eingeschränkt werden. Teilen Sie uns bitte auf Ihrer Bestellung bzw. Anfrage stets das Medium für den jeweiligen Anwendungsfall mit.

Aktuelle Informationen können Sie über unseren kostenlosen Newsletter beziehen. Die Anmeldung finden Sie auf www.hawle.de/newsletter

Sollten Sie noch Fragen zu unseren Produkten haben, stehen Ihnen unsere Mitarbeiter der Abteilung Anwendungstechnik gerne und jederzeit zur Verfügung.



Produkte für den Einsatz im Trinkwasserbereich



Grundsätzlich gilt für von uns verkaufte Produkte der gesetzliche Gewährleistungszeitraum von 2 Jahren ab Auslieferung bei Hawle. Aufgrund der hohen Hawle Produkt Qualität können wir Ihnen eine Gewährleistungsverlängerung für von uns hergestellte Produkte auf 5 Jahre gewähren. Nähere Details entnehmen Sie bitte dem Internet: www.hawle.de/gewaehrleistung



Informationen zu unserer „10 Jahre Qualitätsgarantie“ für Hawle Trinkwasserprodukte finden Sie unter folgendem Link: www.hawle.de/garantie

Hawle E3-Schieber für kalte Nahwärmenetze

Technische Merkmale

- Kalte Nahwärmenetze sind Anlagen zur Energiegewinnung aus Erdwärme.
- Die Rohrleitungen sind frostfrei verlegt für eine Bodentemperatur von z.B. +10 °C.
- Durch Wärmepumpen wird dem Medium Energie entzogen, die zu einer Temperatursenkung von ca. 5 K führt. Der Betrieb erfolgt also im Regelfall über 0°C.
- Dem Wärmeträgermedium Wasser wird in der Regel ein umweltverträgliches Frostschutzmittel zugesetzt, um unter allen Bedingungen ein Einfrieren des Rohrleitungsnetzes zu verhindern.

Medienhinweise

Hawle E3-Trinkwasserschieber sind geeignet für handelsübliche Wärmeträgerflüssigkeiten mit Frostschutzzusätzen und in der Regel Korrosionsinhibitoren auf Basis:

- Monoethylenglycol (Konzentration 50 %)
- 1,2 Propylenglycol (Konzentration 50 %)
- Ethanol (Konzentration 30 %, entspricht ca. -15 °C)

Temperaturbereich: -10 °C bis +40 °C

Aufbau Hawle E3-Schieber

1957 wurde von Hawle der weichdichtende Schieber mit O-Ring-Abdichtung der Schieberspindel erfunden und zum Patent angemeldet. Diese Schieberart stellt heute den Standard in der Trinkwasser- und Gasversorgung dar.

Auf Basis dieses Patents wurden nach und nach zahlreiche Ausführungsvarianten entwickelt. Dazu gehören z.B. Tausch-Schieber, Combi-Schieber, PE-Enden-Schieber, Steckmuffen-Schieber, etc.. Hawle-Schieber zeichnen sich durch Leichtgängigkeit, einer hohen Lebensdauer und Variantenvielfalt aus.

Schieber im Trinkwasserbereich

Bei den Hawle-Trinkwasserschiebern erfolgt die Absperrung durch einen weichdichtenden Keil aus Guss (GJS-400) mit einer Vulkanisierung. Das Dichtsystem besteht ebenfalls aus einer EPDM Gummidichtung.

Aufbau Trinkwasserschieber "E3"

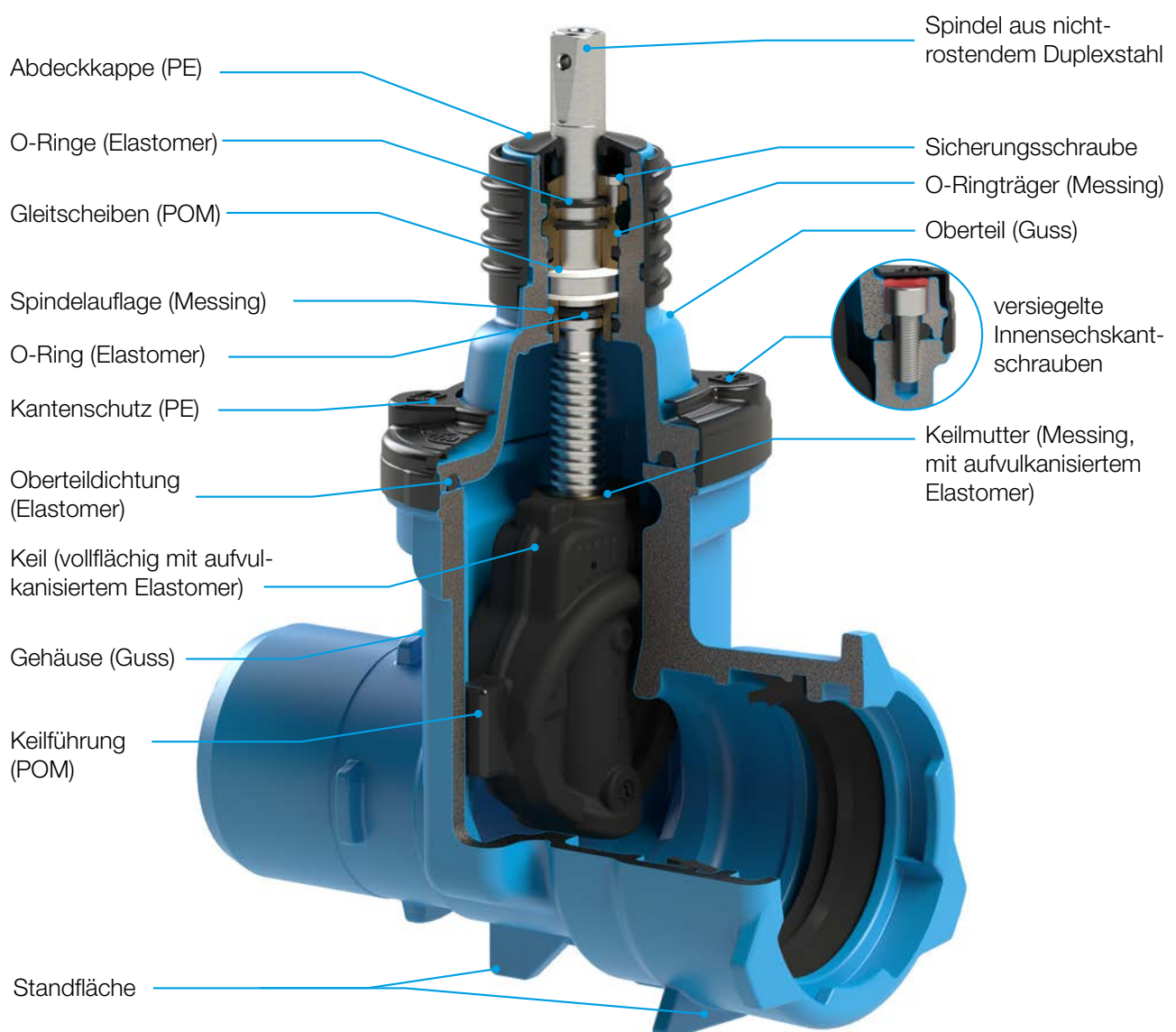
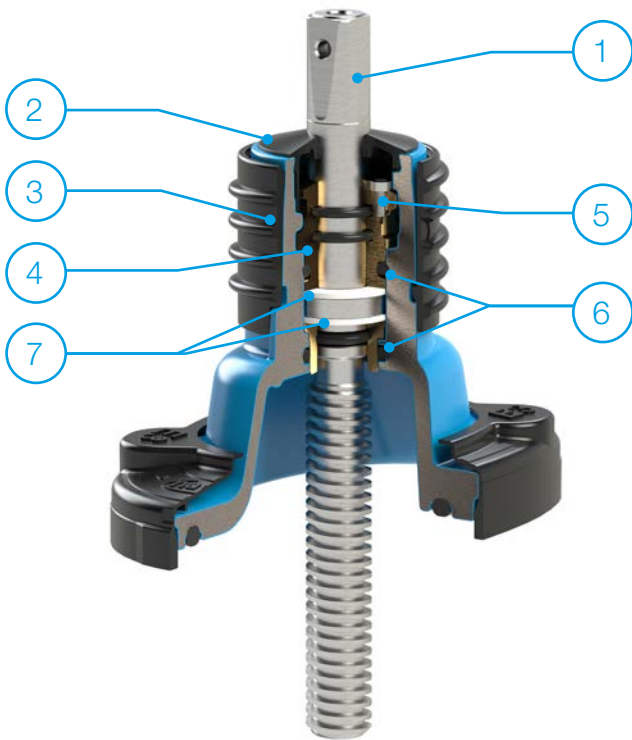


Abbildung: HSM-Schieber "E3", Best.-Nr. 451-00

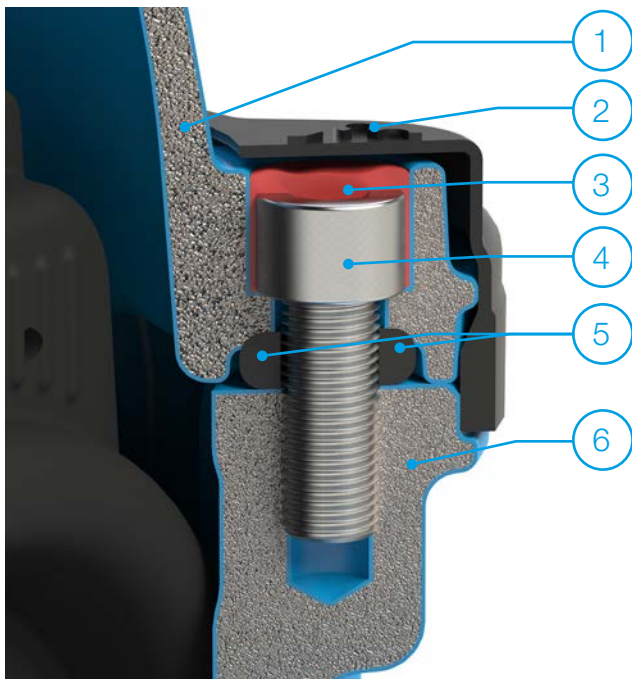
Aufbau Hawle E3-Schieber

Oberteil Trinkwasserschieber "E3"



1	Bundspindel mit großflächigem Bund für minimale Flächenbelastung	nichtrostender Duplexstahl
2	Abdeckkappe	PE
3	Rundgewintheadapter	PE
4	O-Ringträger mit Doppel-Bajonettverbindung	Messing
5	Sicherungsschraube	nichtrostender Stahl
6	Großzügig dimensionierte Spindelabdichtung	Elastomer
7	Gleitscheiben	POM

Verschraubung Oberteil und Gehäuse



1	Oberteil	GJS-400
2	Kantenschutz	PE
3	Vergussmasse	
4	versiegelte Innensechskantschraube	nichtrostender Stahl
5	Oberteildichtung	Elastomer
6	Gehäuse	GJS-400

Aufbau Hawle E3-Schieber

Keil Trinkwasserschieber "E3"



- Keilmutteranschlag im Oberteil
Messing auf Messing,
keine Druckstellen auf Hawle Epoxy-Pulver-
beschichtung
- Keilführungen aus verschleißfestem POM,
belastungsoptimiertes Design garantiert geringsten
Verschleiß und minimale Schließdrehmomente
- Innensechskantschrauben aus NIRO von Oberteildich-
tung umschlossen
- Keil 100% vollflächig vulkanisiert, ohne jegliche
blanke Stellen, größtmöglicher Korrosionsschutz
- formschlüssige Verbindung zwischen Keil und
Keilmutter
- Elastomer-Einbettung der Keilmutter mit dämpfender
Elastomerlage zwischen Keil und Keilmutter:
 - flexibel
 - vibrationsdämpfend
 - spielfrei
- Keilmutter erlaubt hohe Drehmomentbelastungen
durch großzügige Dimensionierung der Gewindelänge,
Gewindelänge der Keilmutter ist $\geq 1,2 \times$
Spindeldurchmesser
- großflächige Keilmutterauflage für minimale Flächenbe-
lastung

Weitere Vorteile E3-Schieber

- Aufbau an bestehenden E2-Gehäusen möglich
- volle Kompatibilität mit:
E2-E-Antrieben,
Einbaugarnituren,
Handrädern, etc.
- Ersatzteilverfügbarkeit für Jahrzehnte gesichert!

Allgemeine Hinweise Hawle E3-Schieber

Technische Merkmale

- weichdichtender Schieber mit vollflächig vulkanisiertem Keil
- O-Ringträger mit Doppelbajonettverbindung (bis DN 200)
- O-Ringtausch unter Druck möglich
- Spindel aus nichtrostendem Duplexstahl
- Keil und Keilmutter vollflächig vulkanisiert
- molchbar durch nennweitenkonformen Durchgang
- großflächiger Kantenschutz
- konstruiert nach DIN EN 1074-1 und -2
- leichtgängig wegen mittig liegender Keilführung aus verschleißfestem Kunststoff
- Keilmutter durch Formschluss und Elastomer-Einbettung flexibel, vibrationsdämpfend und spielfrei mit dem Keil verbunden
- 100% Korrosionsschutz
- E3-Schieberoberteile sind gänzlich kompatibel mit allen E2-Gehäusen und Zubehörteilen
- stiftlose Befestigung der Einbaugarnitur durch Rundgewindeanschluss bis DN 200

Technische Daten

Gehäuse:	GJS-400
Oberteil:	GJS-400, mit versenkten und versiegelten Schrauben
Korrosionsschutz:	Hawle-Epoxy-Pulverbeschichtung
Keil / Dichtungen:	GJS-400, innen und außen EPDM gemäß KTW-BWGL für Wasser
Spindel:	Bundspindel aus nichtrostendem Duplexstahl mit gerolltem Gewinde und glattgewalzter Dichtgleitfläche
Spindel-Abdichtung:	auswechselbarer Messing-O-Ring-Träger
Kantenschutz:	PE
Rundgewindeadapter:	PE (zur stiftlosen Befestigung der Einbaugarnitur)
Medium:	Trinkwasser
max. Betriebsdruck Wasser:	10 bar* / 16 bar* / 25 bar*

* abhängig von Nennweite und Bestellnummer

Spindelumdrehungen und maximal erforderliches Schließdrehmoment „E3-Schieber“

DN	50	65	80	100	125	150	200	250	300
Umdrehungen	10	13	16	20	25	30	34	42	50
Hub in (mm)	50	65	80	100	125	150	200	250	300
max. Schließ-Drehmoment bei 16 bar (Nm)	30	35	35	40	50	50	70	90	120
Spindel-Vierkant (mm)	14,3	17,3	17,3	19,3	19,3	19,3	24,3	27,3	27,3

BAIO®-System: Hawle E3-Schieber



437-00
MMB-Schieber „E3“




450-00
Steckmuffen-Schieber „E3“



451-00
HSM-Schieber „E3“

Maximaler Betriebsdruck

Nr:	Bezeichnung		Nennweite
437-00	MMB-Schieber „E3“	16 bar	DN 80 - DN 200
450-00	Steckmuffen-Schieber „E3“	16 bar	DN 80 - DN 300
451-00	HSM-Schieber „E3“	16 bar	DN 80 - DN 300

Flanschsystem: Hawle E3-Schieber



400-00
Keil-Flach-Schieber „E3“,
Baulänge Grundreihe 14



411-00
Tausch-Schieber „E3“, Baulänge
Grundreihe 15



412-00
Tausch-Schieber „E3“,
Baulänge Grundreihe 14



434-00
Combi-T-Schieber „E3“
mit Flanschen



415-00
Reduzier-Schieber „E3“



470-00
Keil-Oval-Schieber „E3“,
Baulänge Grundreihe 15

Maximaler Betriebsdruck

Nr:	Bezeichnung		Nennweite
400-00	Keil-Flach-Schieber „E3“, Baulänge Grundreihe 14	16 bar	DN 50 - DN 300
411-00	Tausch-Schieber „E3“, Baulänge Grundreihe 15	16 bar	DN 50 - DN 300
412-00	Tausch-Schieber „E3“, Baulänge Grundreihe 14	16 bar	DN 80 - DN 200
434-00	Combi-T-Schieber „E3“ mit Flanschen	16 bar	DN 80 - DN 200
415-00	Reduzier-Schieber „E3“	16 bar	DN 65 - DN 300
470-00	Keil-Oval-Schieber „E3“, Baulänge Grundreihe 15	16 bar	DN 50 - DN 300

Einschweißschieber: Hawle E3-Schieber



405-00
PE-Einschweiß-Schieber „E3“




409-00
Flansch-PE-Einschweiß-Schieber
„E3“



453-00
PE-Einschweiß-Schieber „E3“
Typ D

Maximaler Betriebsdruck

Nr:	Bezeichnung		Nennweite
405-00	PE-Einschweiß-Schieber „E3“	16 bar	DN 50 - DN 200
409-00	Flansch-PE-Einschweiß-Schieber „E3“	16 bar	DN 50 - DN 200
453-00	PE-Einschweiß-Schieber „E3“ Typ D	16 bar	DN 80 - DN 200



Hawle Armaturen GmbH
Liegnitzer Straße 6
83395 Freilassing
Deutschland

Tel.: +49 8654 6303-0
Fax: +49 8654 6303-111

info@hawle.de
www.hawle.de