

HaPUR® Plattenschieber
mit PUR-beschichteter Absperrscheibe

Erläuterungen zum Prospekt

Die generellen Medienangaben können in den Produktbeschreibungen unter Umständen eingeschränkt werden. Teilen Sie uns bitte auf Ihrer Bestellung bzw. Anfrage stets das Medium für den jeweiligen Anwendungsfall mit.

Sollten Sie noch Fragen zu unseren Produkten haben, stehen Ihnen unsere Mitarbeiter der Abteilung Anwendungstechnik gerne und jederzeit zur Verfügung.



Produkte für den Einsatz im kommunalen Abwasserbereich (nach EN 1085:2007)



Grundsätzlich gilt für von uns verkaufte Produkte der gesetzliche Gewährleistungszeitraum von 2 Jahren ab Auslieferung bei Hawle. Aufgrund der hohen Hawle Produkt Qualität können wir Ihnen eine Gewährleistungsverlängerung für von uns hergestellte Produkte auf 5 Jahre gewähren. Nähere Details entnehmen Sie bitte dem Internet: www.hawle.de/gewaehrleistung



Aktuelle Informationen können Sie über unseren kostenlosen Newsletter beziehen. Die Anmeldung finden Sie auf www.hawle.de/newsletter

Plattenschieber mit PUR-Beschichtung

Der weichdichtende Plattenschieber HaPUR® (Best.-Nr 392-00) mit freiem Durchgang ist für die kommunale Abwasserentsorgung konzipiert und kann sowohl in Anlagen, sowie in Schachtbauwerken, verwendet werden. Die Betätigung kann mittels Handrad, Absperrschlüssel, Verlängerungsgestänge oder Elektroantrieb erfolgen. Eine Plattenschieber-Variante mit pneumatischem Antrieb ist in Vorbereitung.

Der Schieber kann sowohl zwischen Flanschen als auch am Ende einer Rohrleitung montiert werden. Durch die Sechskant-Aussparungen kann der Schieber auch nachträglich z.B. bei Rohrsanierung als Endarmatur verwendet werden. Die mit Polyurethan beschichtete Absperrscheibe des Plattenschiebers dichtet direkt am Gehäuse ab. Das Dichtpaket kann bei Verschleiß ohne Ausbau des Schiebers getauscht werden.

Vorteile von Polyurethan (PUR):

- verschleißfest
- geringer Abrieb
- dauerelastisch
- schnitt- und bruchfest
- UV-beständig
- geringe plastische Verformung
- kälteflexibel und wärmebeständig
- gute Haftung zwischen PUR-Metall
- hohe Öl- und Chemikalienbeständigkeit
- Korrosionsschutz
- hohes Rückstellvermögen

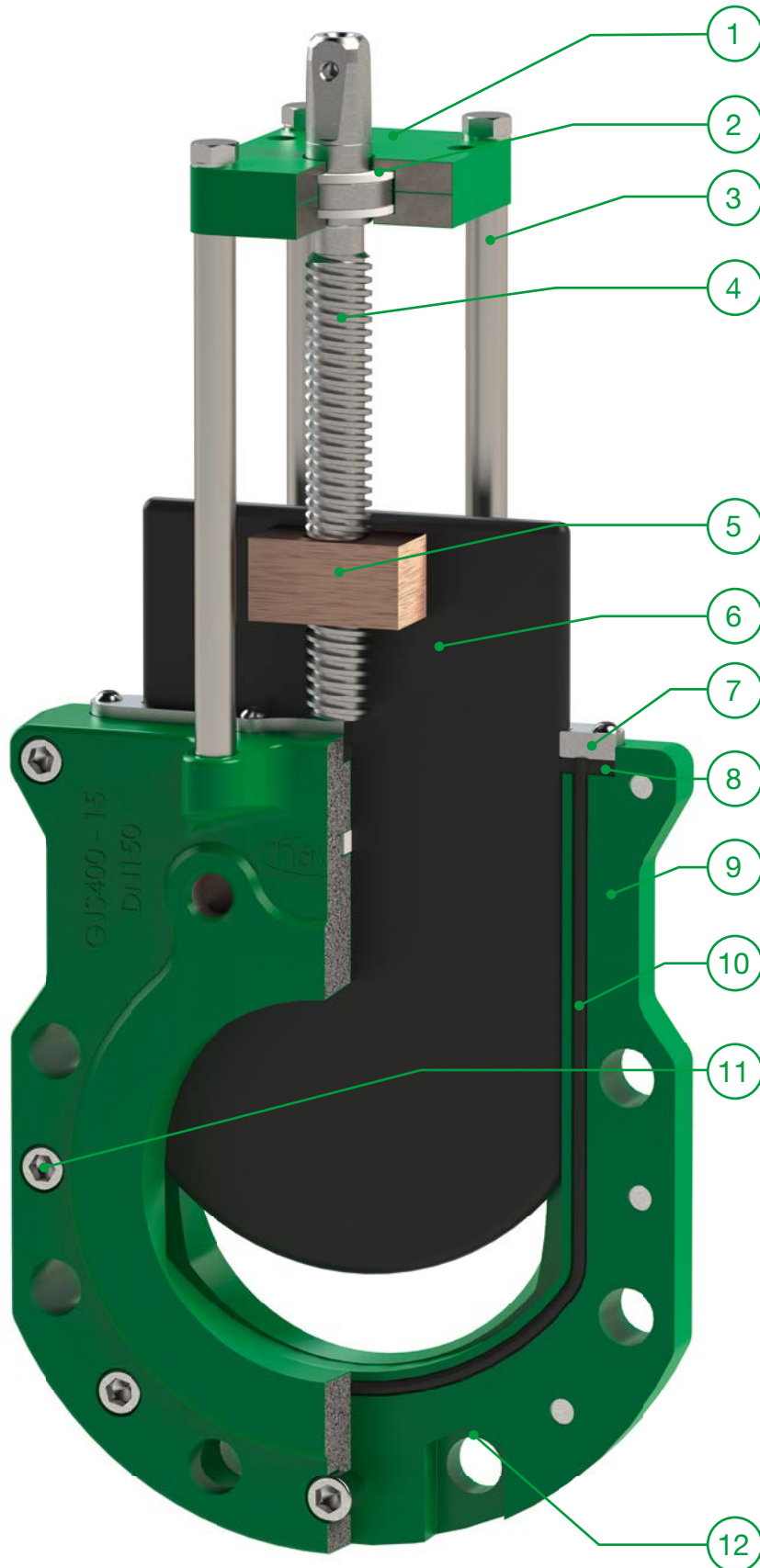


Plattenschieber DN 150 (Best.-Nr. 392-00)

Technische Merkmale Plattenschieber aus GJS 400-15

- hohe Beständigkeit gegen Chemikalien
- leichtgängig, dadurch hohe Lebensdauer
- Dichtheitsprüfung bereits ab Werk
- Antriebsvarianten: manuell, elektrisch, (pneumatisch in Vorbereitung)
- nachträgliches Umrüsten auf E-Antrieb
- Nennweite DN 150 (DN 80 und DN 100 in Vorbereitung)
- leichtes Austauschen des Dichtpaketes
- Absperrscheibe UV-beständig, schnittfest, verschleißfest
- Absperrscheibe vollständig mit Polyurethan beschichtet

Aufbau: Plattenschieber



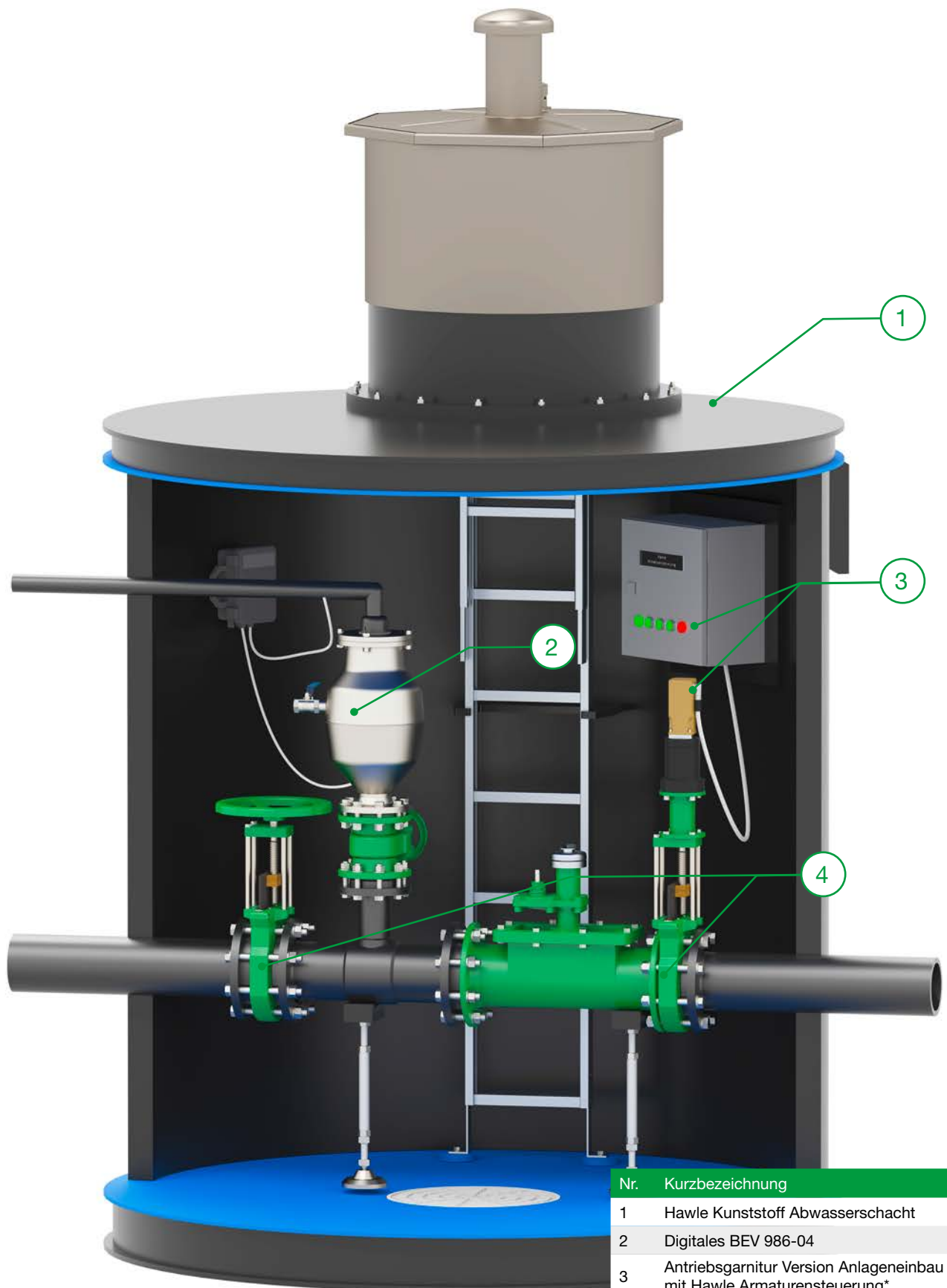
Nr.	Kurzbezeichnung	Material
1	Lagerhalter	S235JR
2	Gleitscheibe	POM GF
3	Säule	nichtrostender Stahl
4	Spindel	nichtrostender Stahl
5	Spindelmutter	Rotguss
6	Absperrscheibe	S235 PUR-Beschichtung
7	Dichtbrille	nichtrostender Stahl
8	Gehäuseflachdichtung	NBR
9	Gehäuse	GJS 400-15
10	Dichtschnur	NBR
11	Schraube	nichtrostender Stahl
12	Sechskant-Ausparung	

Dichtungspaket



Nr.	Kurzbezeichnung	Material
13	Nachstellschraube	nichtrostender Stahl
8	Gehäuseflachdichtung	NBR
7	Dichtbrille	nichtrostender Stahl
6	Absperrscheibe	S235 PUR-Beschichtung
5	Spindelmutter	Rotguss

Einbaubeispiel



Nr.	Kurzbezeichnung
1	Hawle Kunststoff Abwasserschacht
2	Digitales BEV 986-04
3	Antriebsgarnitur Version Anlageneinbau mit Hawle Armaturensteuerung*
4	Plattenschieber HaPUR®

*zu Darstellungszwecken

Produktergänzungen



780-00
Handrad für Schieber




864-00
Antriebsgarnitur Version
Anlageneinbau mit
Hawle Armaturensteuerung



E-Antrieb auf Anfrage

Maximaler Betriebsdruck

Nr:	Bezeichnung		Eigenschaften
780-00	Handrad für Schieber	-	Material: DN 50 - DN 200: Guss
864-00	Antriebsgarnitur mit Steuerung	-	Steuerung 24V Steuerung 230V

Der HaPUR® Plattenschieber kann nachträglich mit einem Elektroantrieb ausgerüstet werden.
Artikelnummern auf Anfrage.



Hawle Armaturen GmbH
Liegnitzer Straße 6
83395 Freilassing
Deutschland

Tel.: +49 8654 6303-0
Fax: +49 8654 6303-111

info@hawle.de
www.hawle.de

© Für nähere Informationen zu unseren Marken wenden Sie sich bitte an info@hawle.de oder besuchen Sie uns auf unserer Homepage unter www.hawle.de.
Wir liefern zu unseren bekanntesten Allgemeinen Verkaufsbedingungen (AVB), welche zum Download bereitstehen.
Alle Abbildungen, technische Daten, Maße und Gewichte sind unverbindlich. Änderungen vorbehalten. Stand: 04/2019