



Hawle Schwerlast-Straßenkappe
für vielbefahrene Straßen mit schweren Lasten

Erläuterungen zum Prospekt

Die generellen Medienangaben können in den Produktbeschreibungen unter Umständen eingeschränkt werden. Teilen Sie uns bitte auf Ihrer Bestellung bzw. Anfrage stets das Medium für den jeweiligen Anwendungsfall mit.

Sollten Sie noch Fragen zu unseren Produkten haben, stehen Ihnen unsere Mitarbeiter der Abteilung Anwendungstechnik gerne und jederzeit zur Verfügung.



Produkte für den Einsatz im Trinkwasserbereich



Grundsätzlich gilt für von uns verkaufte Produkte der gesetzliche Gewährleistungszeitraum von 2 Jahren ab Auslieferung bei Hawle. Aufgrund der hohen Hawle Produkt Qualität können wir Ihnen eine Gewährleistungsverlängerung für von uns hergestellte Produkte auf 5 Jahre gewähren. Nähere Details entnehmen Sie bitte dem Internet: www.hawle.de/gewaehrleistung



Informationen zu unserer „10 Jahre Qualitätsgarantie“ für Hawle Trinkwasserprodukte finden Sie unter folgendem Link: www.hawle.de/garantie



Aktuelle Informationen können Sie über unseren kostenlosen Newsletter beziehen. Die Anmeldung finden Sie auf www.hawle.de/newsletter

Hawle Schwerlast-Straßenkappe

Auf vielbefahrenen Straßen kann es aufgrund von erhöhtem Schwerlastverkehr zu hohen Belastungen kommen, was ein Absacken der dort verbauten Straßenkappen zu Folge haben kann. Die Ursachen dafür sind unter anderem ein weicher Untergrund oder ein offenporiger Asphalt, sogenannter Flüsterasphalt. Bei hohen Temperaturen im Sommer kann der Asphalt zusätzlich aufweichen und durch die starken Belastungen absinken. Dadurch können auch die in der Straße schwimmend verlegten Straßenkappen absacken. Die Hawle Schwerlast-Straßenkappe wurde speziell zur Vermeidung dieser Problematik entwickelt. Aufwendige und kostenintensive Instandhaltungsmaßnahmen werden somit verhindert. Bei der Hawle Schwerlast-Straßenkappe erfolgt ein formschlüssiger Lastabtrag über die Tragplatte.

Die Hawle Schwerlast-Straßenkappe besteht aus der Grundkappe, dem Ziehring und einem Deckel aus Guss. Die Grundkappe weist innen ein Gewinde auf, in dem ein Gewinding läuft, um einen Höhenausgleich bauseits vornehmen zu können. Beim Einbau wird die Hawle Schwerlast-Straßenkappe auf eine Tragplatte in die Frostschutzschicht der neuen Straße gestellt. Danach wird der Asphaltoberbau bestehend aus Tragschicht, Binderschicht und Deckschicht aufgetragen und der Ziehring schrittweise nach oben gezogen und durch den verdichteten Asphalt gehalten. Erst wenn die Setzungen abgeklungen sind, wird der Ziehring fixiert, indem der innenliegende Gewinding nach oben gedreht wird. Damit ist der Ziehring arretiert und ein nachträgliches Absacken der Straßenkappe ist nicht mehr möglich.

Die Hawle Teleskop-Einbaugarnitur wird vor dem Einbauvorgang in den Gewinding der Schwerlast-Straßenkappe eingehängt. Dadurch bleibt die



Schieberkappe
Best.-Nr. 207-02



Ventilkappe,
Best.-Nr. 187-02

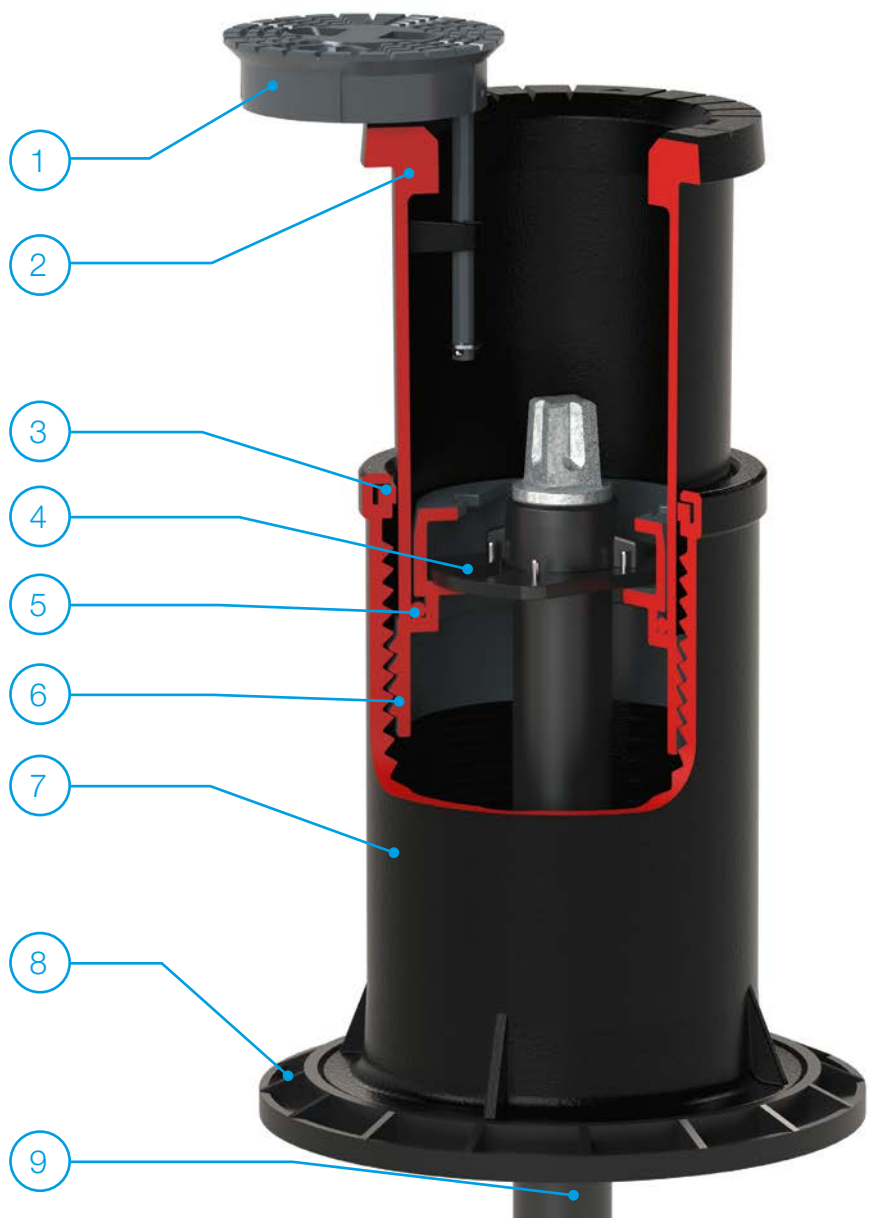
Einbaugarnitur flexibel und bewegt sich beim Verstellvorgang nach oben mit. Somit ist ein einfaches Betätigen der Armatur weiterhin gewährleistet. Der Verstellweg des Ziehrings für den Höhenausgleich beträgt bis max. 22 cm. Zum Drehen des Gewinding wurde ein Verstellwerkzeug entwickelt, welches separat bestellt werden kann. Die Hawle Schwerlast-Straßenkappe ist in den Ausführungen Schieberkappe sowie Ventilkappe erhältlich.

Technische Merkmale

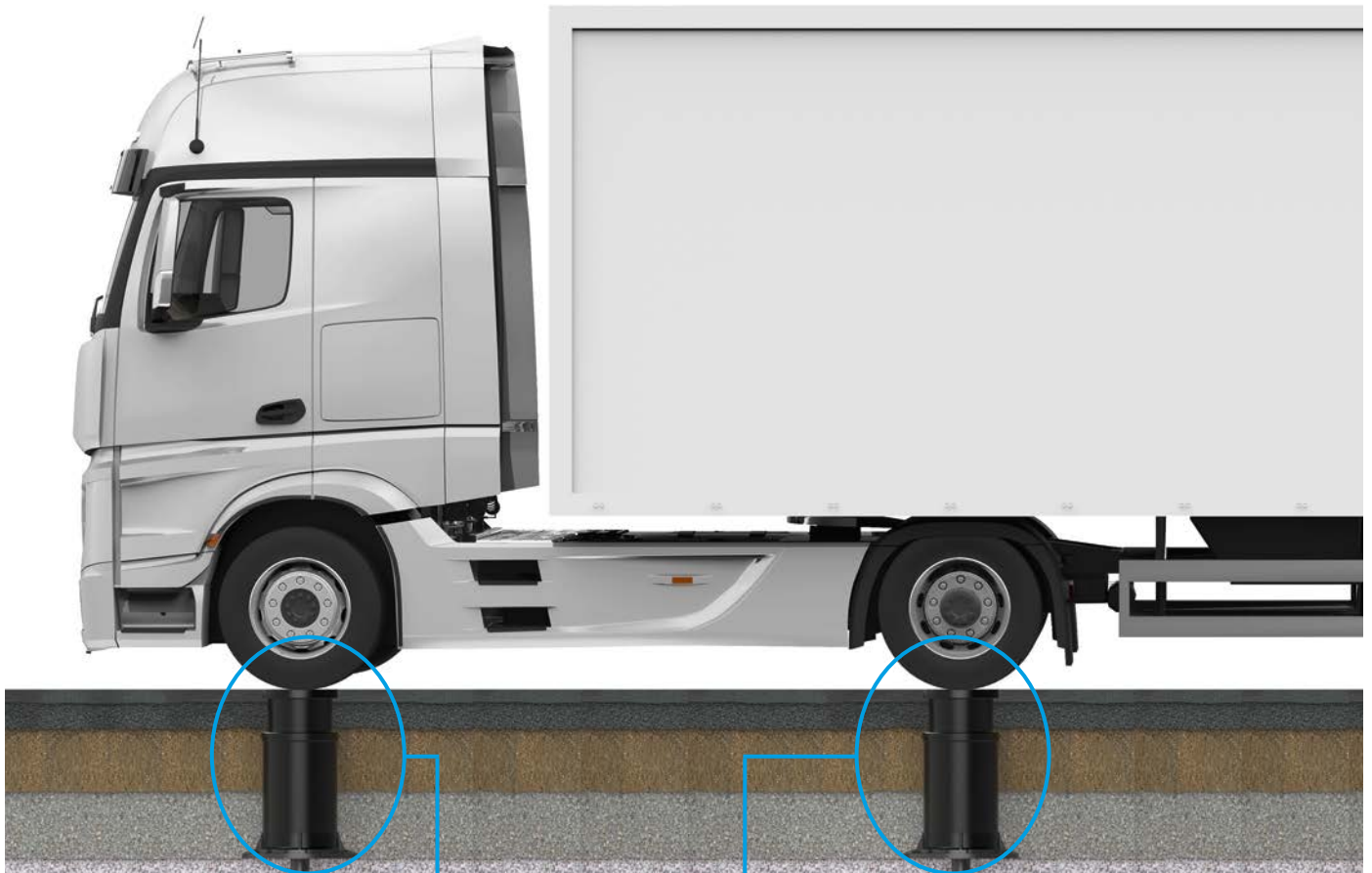
- Einwalzbare Straßenkappe
- Formschlüssiger Lastabtrag über Tragplatte
- Stufenlose Arretierung durch Gewinding
- Hawle Schrägsitzdeckel
- Höhe von Gewinding und Ziehring nachträglich anpassbar
- Verstellweg von max. 22 cm
- Einbaugarnitur in Gewinding einhängbar/einlegbar
- Individuelle Anpassung an die Höhe der Tragschicht
- Für Hausanschlussschieber und Absperrschieber
- Deckelaufschriften erhältlich für Trinkwasser, Abwasser, Gas

Aufbau: Schwerlast-Straßenkappe

Nr.	Kurzbezeichnung	Material
1	Deckel	Guss, GJS 400, Hawle Epoxy- Pulverbeschichtung
2	Ziehring	Guss, GJS 400
3	Abstreifer (Schmutzabdichtung)	Elastomer
4	Einhängeplatte/Clip	PE
5	O-Ring	Elastomer
6	Gewinding	Guss, GJS 400, Hawle Epoxy- Pulverbeschichtung
7	Grundkappe	Guss, GJS 400
8	Tragplatte (nicht im Lieferumfang enthalten)	
9	Hawle Einbaugarnitur (nicht im Lieferumfang enthalten)	



Formschlüssiger Lastabtrag



Lastabtrag von Ziehring (1)
auf Gewinding (2) und
auf Grundkappe (3)

Durch den nach oben geschraubten Gewinding (2) entsteht zwischen Ziehring (1) und Gewinding eine formschlüssige Verbindung. Somit kann ein Lastabtrag vom Ziehring auf den Gewinding erfolgen.

Über die Gewindeverbindung des Gewinderings (2) und der Grundkappe (3) wird anschließend die Last auf die Grundkappe verteilt. Dadurch wird die Lastverteilung gleichmäßig auf die Tragplatte übertragen und anschließend in den Unterbau der Straße weitergeleitet.

Einbau: Schwerlast-Straßenkappe

Nr.	Kurzbezeichnung
1	Deckel
2	Ziehring
3	Abstreifer (Schmutzabdichtung)
4	Einhängeplatte/Clip
5	O-Ring
6	Gewinding
7	Grundkappe
8	Tragplatte
9	Hawle Einbaugarnitur
10	Verstellwerkzeug



Abbildung: Einbaugarnitur (9) ist eingehängt, Gewinding (6) ist unten

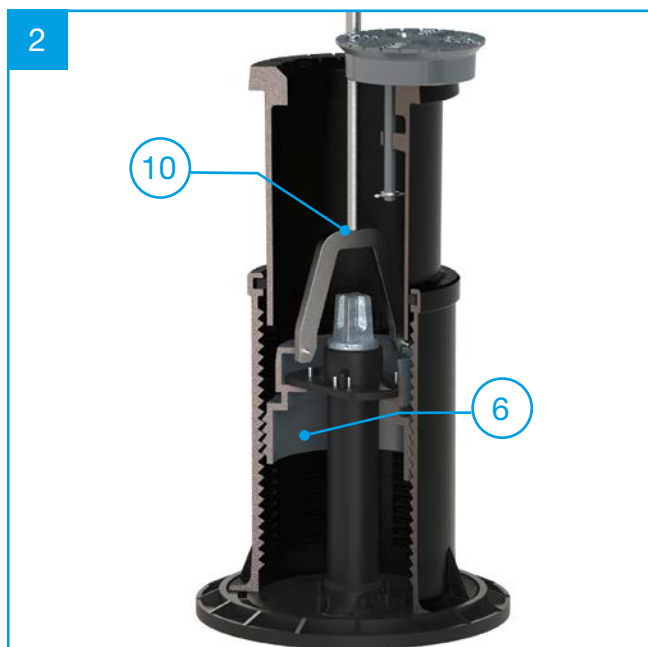
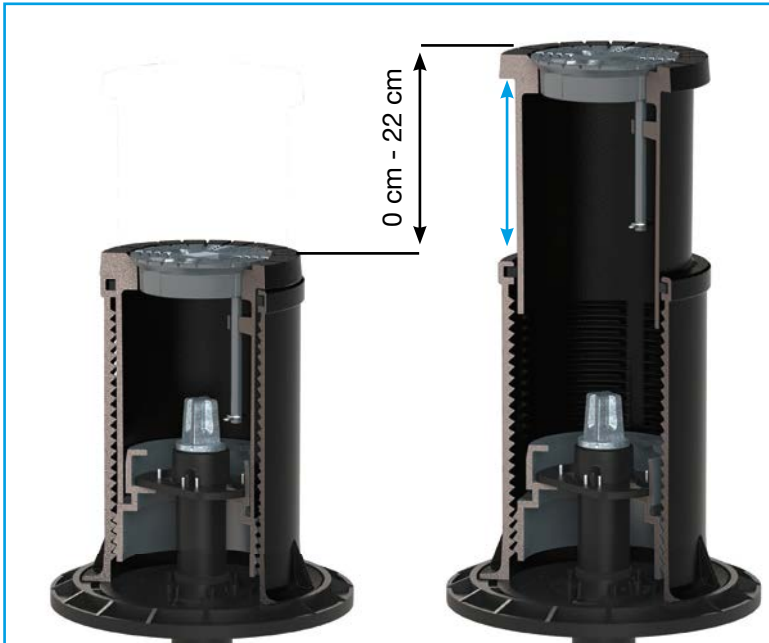


Abbildung: Mit dem Verstellwerkzeug (10) wird der Gewinding (6) nach oben in die gewünschte Position gedreht.



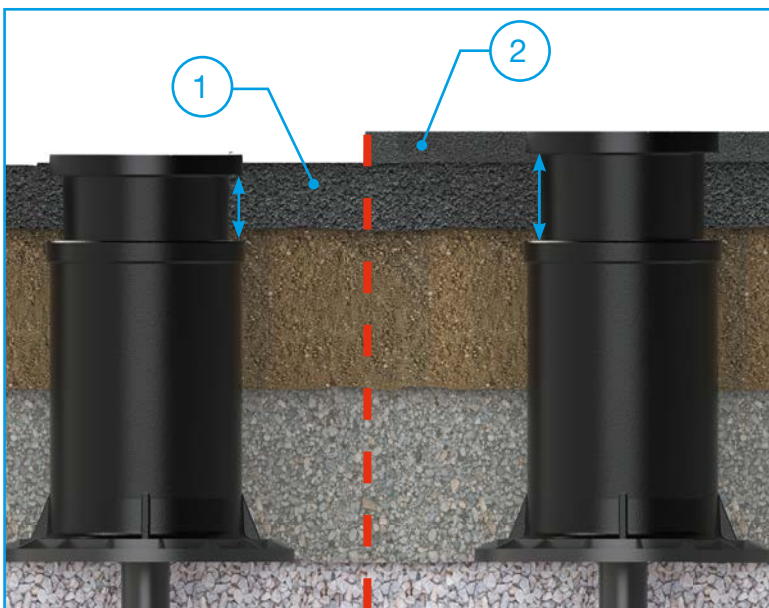
Abbildung: Gewinding (6) ist oben, die form-schlüssige Verbindung mit Gewinding (6) und Ziehring (2) ist hergestellt und ermöglicht somit den Lastabtrag über die Grundkappe (7) bzw. Tragplatte (8).

Verstellbereich



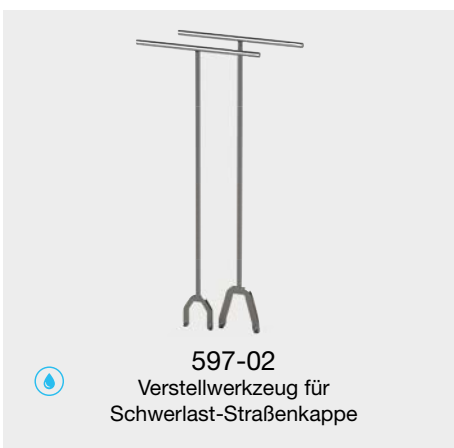
Über den Ziehring der Hawle Schwerlast-Straßenkappe kann ein Höhenausgleich von max. 22 cm vorgenommen werden. Durch den individuell einstellbaren Verstellbereich können z.B. während der Bauphase Schäden auf der Baustelle durch Baustellenfahrzeuge etc. verhindert werden.

Zuerst wird der Ziehring der Straßenkappe bis zur Grundschrift (1) überschüttet und steht somit im Verbund zur Straßenschicht. Infolgedessen steht die Straßenkappe inkl. Ziehring nicht hoch genug aus der Straße und kann somit z.B. nicht durch fahrende Baustellenfahrzeuge beschädigt werden. Sobald die Bitumen-Endschicht (2) auf die Straße aufgetragen wird, kann die Straßenkappe durch ihren individuellen Verstellbereich an das neue Straßenniveau angepasst werden.



Somit entsteht ein bündiger Verbund zur Straßenschicht. Anschließend muss noch zur Fixierung des Ziehrings der Gewinding nach oben geschraubt werden. Durch den individuell großen Verstellbereich und den fixierbaren Schraubring kombiniert die Hawle Schwerlast-Straßenkappe die Vorteile einer Einwalkappe mit den positiven Eigenschaften einer starren Straßenkappe.

Produktergänzung



Nr:	Bezeichnung	Eigenschaften
597-02	Verstellwerkzeug für Schwerlast-Straßenkappe	Verstellwerkzeug für Schieberkappe: Art.-Nr.: 5972079000 Verstellwerkzeug für Ventilkappe: Art.-Nr. 5971879000



Hawle Armaturen GmbH
Liegnitzer Straße 6
83395 Freilassing
Deutschland

Tel.: +49 8654 6303-0
Fax: +49 8654 6303-111

info@hawle.de
www.hawle.de