



Hawle Wasserzählerschacht 2.0

Erläuterungen zum Prospekt

Die generellen Medienangaben können in den Produktbeschreibungen unter Umständen eingeschränkt werden. Teilen Sie uns bitte auf Ihrer Bestellung bzw. Anfrage stets das Medium für den jeweiligen Anwendungsfall mit.

Sollten Sie noch Fragen zu unseren Produkten haben, stehen Ihnen unsere Mitarbeiter der Abteilung Anwendungstechnik gerne und jederzeit zur Verfügung.



Produkte für den Einsatz im Trinkwasserbereich



Grundsätzlich gilt für von uns verkaufte Produkte der gesetzliche Gewährleistungszeitraum von 2 Jahren ab Auslieferung bei Hawle. Aufgrund der hohen Hawle Produkt Qualität können wir Ihnen eine Gewährleistungsverlängerung für von uns hergestellte Produkte auf 5 Jahre gewähren. Nähere Details entnehmen Sie bitte dem Internet: www.hawle.de/gewaehrleistung



Informationen zu unserer „10 Jahre Qualitätsgarantie“ für Hawle Trinkwasserprodukte finden Sie unter folgendem Link: www.hawle.de/garantie



Aktuelle Informationen können Sie über unseren kostenlosen Newsletter beziehen. Die Anmeldung finden Sie auf www.hawle.de/newsletter

Hawle Wasserzählerschacht 2.0

Der Hawle Wasserzählerschacht 2.0 ist für den Einbau an Wasserhausanschlüssen bei Neubau oder Sanierung geeignet. Der Wasserzählerschacht 2.0 kann zudem in Baugebieten mit der Gefährdung von drückendem Grundwasser oder Überschwemmungen eingesetzt werden. Der Schachtkorpus dichtet zuverlässig gegen von außen drückendem Wasser ab. Die spezielle Außenkontur verhindert ein Auftreiben des Schachtes, zusätzlich kann der Schacht durch die vorhandenen Laschen an einem Fundament befestigt werden.

Zum einfachen Auslesen der Wasserzähler oder für Wartungszwecke, kann die im Wasserzählerschacht eingebaute Wasserzählergarnitur unter Betriebsdruck entnommen werden. Der in der Absperrarmatur integrierte Dichtkegel sperrt bei der Entnahme der Wasserzählergarnitur automatisch ab. Dadurch entfällt ein zusätzliches Absperrern der Trinkwasserleitung.

Mögliche Wasserzähler:

- analoge oder digitale Ausführung
- $Q_3 = 4$
- Baulänge 190 mm
- Anschluss 1"

Durch die Verwendung von digitalen Wasserzählern ist ein komfortables Auslesen mit Fernauslesegeräten durch den Betreiber möglich. Dazu kann ein spezieller Schachtdeckel für die Integration einer externen Antenne verwendet werden.

Die separat erhältliche Schachtabdeckung für Hawle Wasserzählerschacht 2.0 (Best.-Nr. 205-01) ist in den Varianten B 125 Guss-Ausführung (Belastung max. 12,5 t) sowie A 15 Guss- oder PE-Ausführung (Belastung max. 1,5 t) gemäß DIN EN 124-1 erhältlich.

Technische Merkmale

- einfaches Entnehmen der Zählergarnitur
- automatische Absperrung bei Entnahme der Zählergarnitur
- bedienerfreundlicher Wasserzählertausch
- Entnahme der Zählergarnitur unter Druck möglich
- schmutzunempfindliche Absperrarmatur
- Absperrarmaturen im Schacht auswechselbar durch bewährtes ZAK®-System
- integrierter Rückflussverhinderer
- für Standard-Wasserzähler $Q_3 = 4$ (Baulänge 190 mm)
- max. Betriebsdruck PN 10
- flexible Anbindung an verschiedene Rohrsysteme durch bewährtes ZAK®-System
- durch integrierte automatische Absperrung ist keine Schrägsitz-Absperreinheit notwendig
- verfügbare Rohrdeckungen 1,00 m, 1,25 m, 1,50 m
- Anschlussvarianten ZAK® 46 Muffe mit integriertem Steckfitting Anschluss d 40
- Belastung der Wasserzähler Schachtabdeckung 12,5 t (B 125) oder 1,5 t (A 15)
- Anpassung der Rohrdeckung mit Hilfe der Schachtabdeckung (0 - 30 cm)
- einsetzbar als Bauwasserschacht mit Blindanschluss
- schnelle Umrüstung von Bauwasseranschluss auf Zählergarnitur
- überflutungssicherer Schacht mit Auftriebssicherung
- eigener Schachtdeckel für Integration einer externen Antenne



Wasserzählerschacht 2.0

Abgang: ZAK 46 Muffe integriertem Steckfitting Anschluss d 40

A15: Flächen, die ausschließlich von Fußgängern und Radfahrern benutzt werden können.

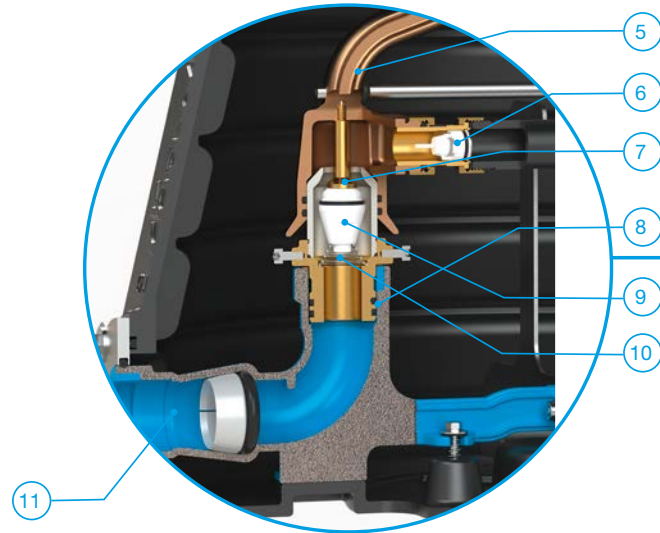
B 125: Gehwege, Fußgängerzonen und vergleichbare Flächen, PKW-Parkflächen oder Parkdecks.

Mit Hilfe des am Deckel / Rahmen angebrachten Teleskoprohrs, kann an dem verbauten Wasserzählerschacht ein Höhenausgleich von 0 - 30 cm vorgenommen werden.

Der Hawle Wasserzählerschacht 2.0 ist in den Rohrdeckungen 1,00 m, 1,25 m und 1,50 m und einem Kombinationsanschluss mit zwei Abgangsvarianten ZAK 46 Muffe mit integriertem Steckfitting für PE-Rohre d 40 erhältlich.

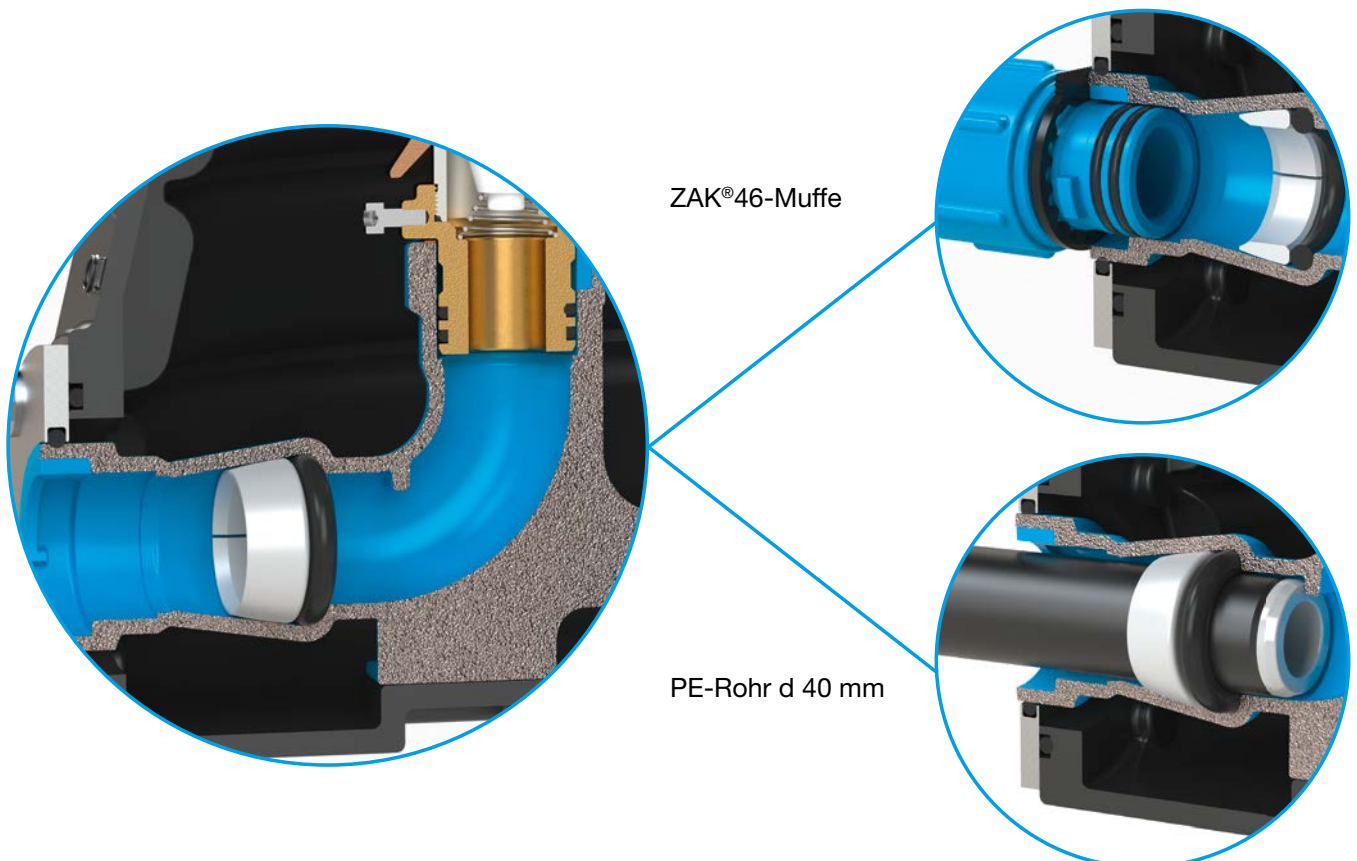
Aufbau: Wasserzählerschacht 2.0

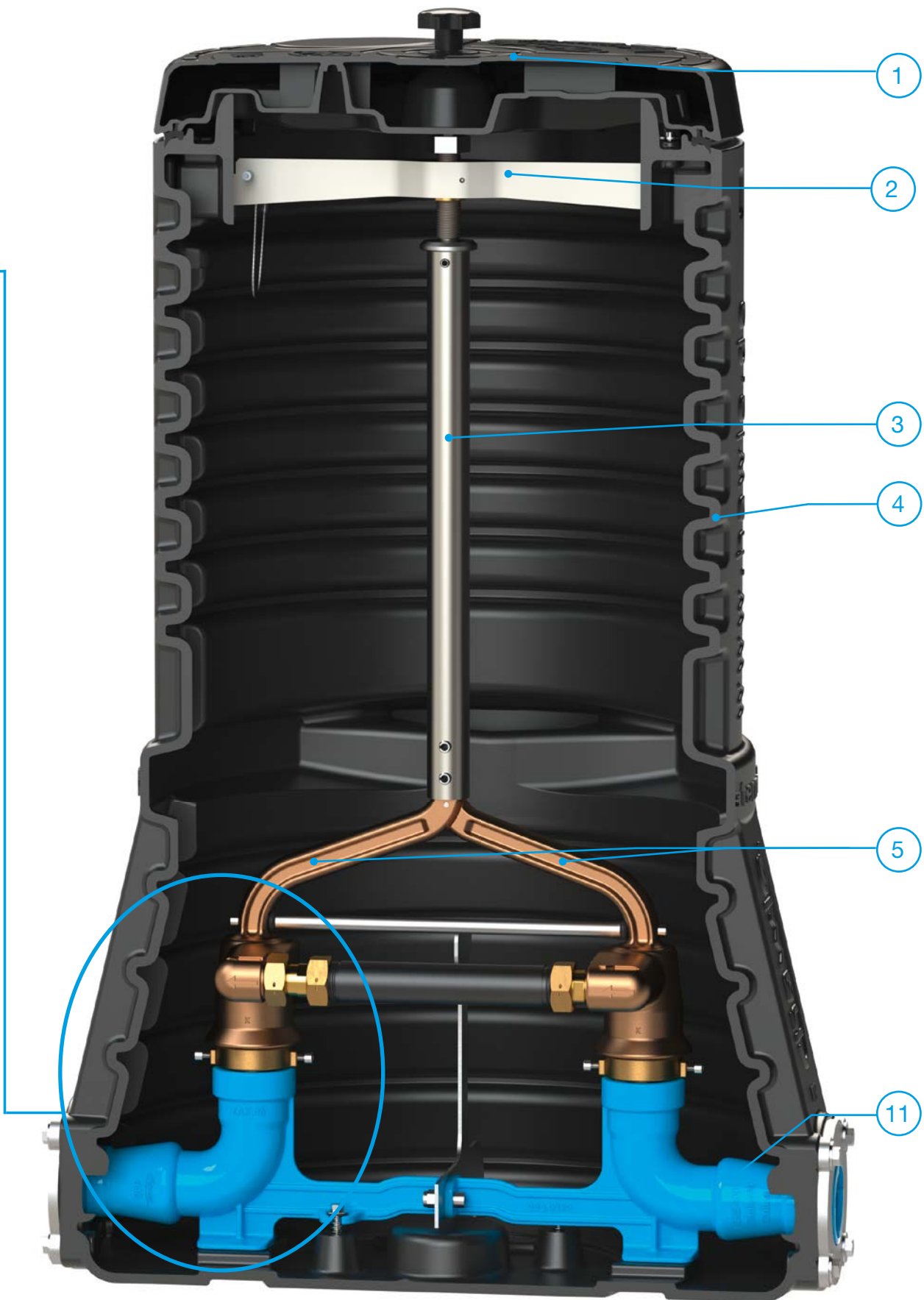
Nr.	Kurzbezeichnung	Material
1	Schachtdeckel	PE
2	Montagejoch	nichtrostender Stahl
3	Montagerohr	nichtrostender Stahl
4	Schacht	PE
5	Zählergarnitur	Rotguss
6	Rückflussverhinderer	POM
7	Druckstößel	Messing
8	Doppel-O-Ring-Abdichtung	EPDM
9	Dichtkegel	POM
10	Druckfeder	nichtrostender Stahl
11	ZAK® 46 Muffe mit integriertem Steckfitting Anschluss d 40 mm	GJS-400, Epoxy-Pulverbeschichtung



1 Abgang - 2 Möglichkeiten

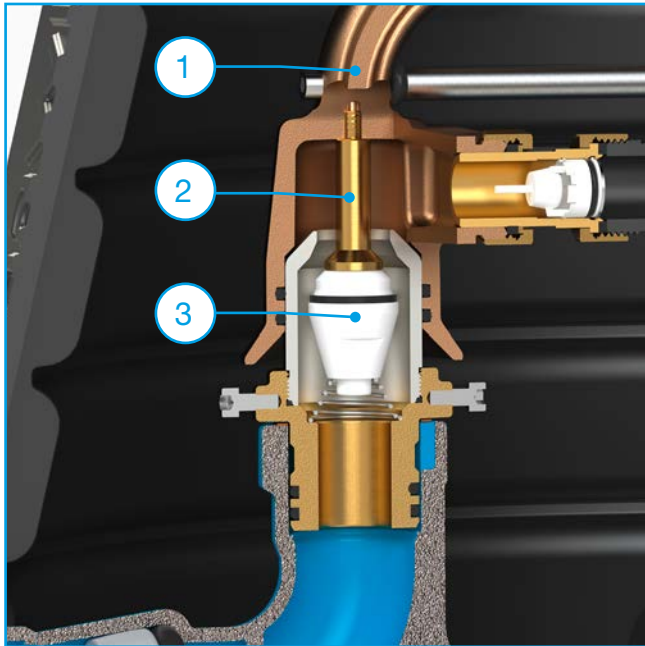
Durch die integrierte ZAK®-Muffe mit Steckfitting lassen sich alle Fittings mit ZAK®-Spitzende sowie PE-Rohre d 40 mm an den Abgang anbinden.





Abdichtung und Entnahme der Zählergarnitur

Abdichtung Zählergarnitur:



Die Zählergarnitur (1) drückt während der Montage mit Hilfe des Druckstößels (2) den Dichtkegel (3) auf, wodurch der Wasserdurchfluss hergestellt wird. Während der Montage ist eine vollständige Abdichtung der Verbindung gesichert.

Bei der Demontage der Zählergarnitur schließt sich vorab der Dichtkegel. Somit tritt kein Wasser während des Abdockvorgangs aus. Erst nachdem der zweite O-Ring nicht mehr abdichtet, läuft das verbliebene Restwasser des Zählers in den Schacht und kann anschließend mit einem Sauger entfernt werden.

Entnahme Zählergarnitur:

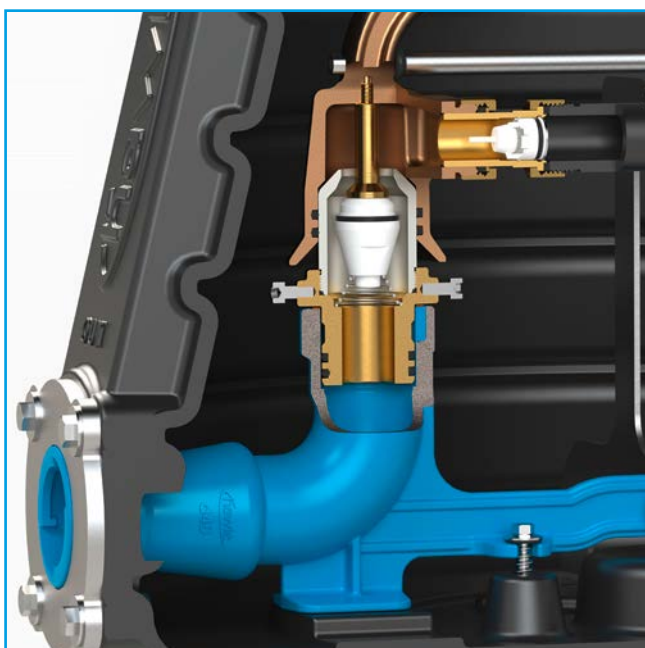


Abbildung: aufgesetzte Absperrarmatur

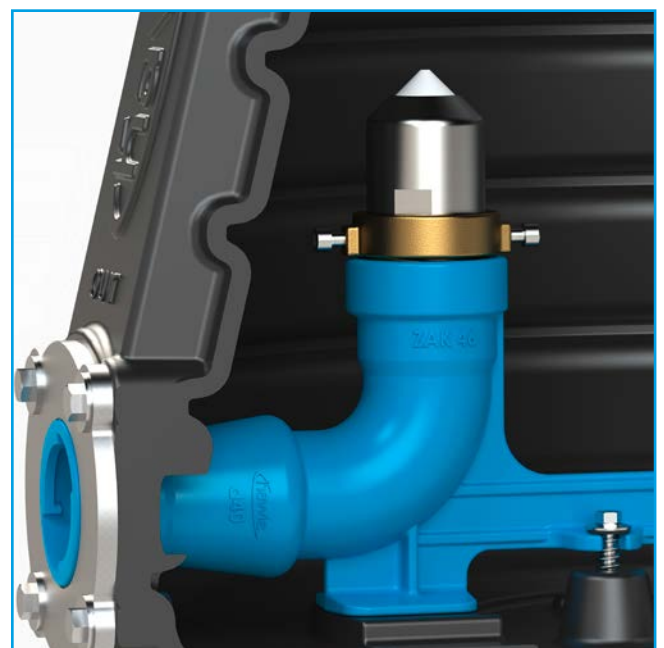


Abbildung: Einfache und schnelle Entnahme der Absperrarmatur durch das Hawle ZAK®-System. Reduzierte Schmutzanfälligkeit der Absperrarmatur durch konische Bauweise.

Höhenverstellbarkeit / Produktergänzungen

Höhenverstellbarkeit:



Wasserzähler
Schachtabdeckung
B 125

Wasserzähler
Schachtabdeckung
A 15

Tragplatte zu
Wasserzählerschacht

Schachtdeckel für
externe Antenne

Spül- und
Bauwasseranschluss

Nr.	Bezeichnung	Maximaler Betriebsdruck	Eigenschaften
205-01	Wasserzähler Schachtabdeckung B 125	-	Aufschrift: „Wasserzähler“ - „Watermeter“ Belastung der Schachtabdeckung 12,5 t Material: GJS 400
205-01	Wasserzähler Schachtabdeckung A 15	-	Aufschrift: „Wasserzähler“ - „Watermeter“ Belastung der Schachtabdeckung 1,5 t Material: PE
204-10	Tragplatte zu Wasserzählerschacht	-	Material: PE schwarz
-	Schachtdeckel für externe Antenne	-	Verbesserung der Funkreichweite von digitalen Wasserzählern
298-01	Spül- und Bauwasseranschluss	10 bar	z.B. für Bauwasserentnahme Material: Rotguss / nichtrostender Stahl



Hawle Armaturen GmbH
Liegnitzer Straße 6
83395 Freilassing
Deutschland

Tel.: +49 8654 6303-0
Fax: +49 8654 6303-111

info@hawle.de
www.hawle.de